

SPARE PARTS LIST

PAGE 1

MODEL NO. LS1040

ITEM	PART NO.	DESCRIPTION	QTY	NOTE
001	416004-6	Fogantyúburkolat LS1040	1	
002	211206-7	Golyóscsapágy 6202LLB 211206-7	1	
003	267280-3	Alátét LS1040	1	
004	343641-2	Tengelyrögzőtő LS1030	1	
005	241909-9	Ventilátorkerék 80 LS1040	1	
006	516718-8	Forgórész 220V LS1040 INC. 2,3,5,7,8	1	
007	681640-9	Szigetelő alátét LS1040/2702	1	
008	211061-7	Golyóscsapágy 6000LLB 211061-7	1	
009	416442-2	Légterelő lap LS1040	1	
010	526068-3	Állórész 220-240V LS1040	1	
011	265995-6	Önmetsző csavar M4x18*	2	
012	687052-4	Kábel-feszültségmentesítő 6870	1	
013	665865-3	Power supply cord 1.0-2-2.5	1	
014	682540-6	Kábelvédő 9,3-90 682540-6*	1	
015	851559-8	NAME PLATE LS1040	1	
016	265995-6	Önmetsző csavar M4x18*	5	
017	911383-2	Trapézfeju csavar M6x60 911383	4	
018	411478-6	Kapcsológomb 411478-6*	1	
019	643650-4	Szénkefetartó-sapka 6,5-13,5 (2	
020	181044-0	Szénkefe CB-153 (CB-152)*	1	
021	154561-3	MOTOR HOUSING COMPLETE newer	1	
022	651923-1	Kapcsoló TG70B 5903R/5103R/LS*	1	
023	231457-6	Nyomórugó 3 UH4510A/LS1013	1	
024	416000-4	Zárkioldó kar LS1013*	1	
025	415999-0	Kapcsolókar LS1013	1	
026	414546-4	Kapcsolóbütyök LS1013*	1	
027	266029-8	Önmetsző csavar M5x65*	2	
028	231297-2	Nyomórugó 9 LS1030/5500S	1	
029	251667-9	Hatlapú csavar M8x75	1	
030	262511-5	Gumi hüvely 6 LS0800*	1	
031	265995-6	Önmetsző csavar M4x18*	1	
032	416007-0	#Védoburkolat LS1040*	1	
033	226465-0	Fogaskerék 42 LS1040	1	
034	316821-3	Csapágyház LS1040	1	
035	211256-2	Golyóscsapágy 6203LLB 211256-2	1	
036	285685-5	Csapágyfedél 64 LS1040*	1	
037	322865-3	Tengely LS1040*	1	
038	224333-1	Karima 53 LS1013/2702	1	
039	224333-1	Karima 53 LS1013/2702	1	
040	265355-2	Hatlapú peremes csavar M8x20 L	1	
041	343639-9	Védofoglat LS1030/LS1013*	1	
042	344380-7	Középső burkolat LS1013	1	
043	265324-3	Hatlapú peremes csavar M8x12 L	1	
044	231593-8	Torziós Visszahúzó rugó 36 LS1	1	
045	416003-8	Mozgatható védoburkolat LS1040	1	
046	267136-0	Lapos Alátét 5 9046/LS1013*	1	
047	911213-7	Trapézfeju csavar M5x12 911213	1	
048	265985-9	Imbuszcsavar M6 LS1040	1	
049	911223-4	Trapézfeju csavar M5x16 911223	2	
050	819064-1	MAKITA címke	1	
051	188330-0	BLADE CASE COMPLETE new INC.E22	1	
052	265488-3	HEX. BOLT M8x30	4	
053	316826-3	Terelőlap LS1040	1	
054	912342-9	Süllyesztett feju csavar M6x25	1	
055	253715-0	Lapos Alátét 6 253715-0	1	
056	154559-0	Terelőlap	1	

SPARE PARTS LIST

PAGE 2

MODEL NO. LS1040

ITEM	PART NO.	DESCRIPTION	QTY	NOTE
057	344476-4	Mozgatható terelolap (kicsi) L	1	
058	252014-7	Hatlapú záróanya M6-10 LS1013/	1	
059	251961-9	Imbuszcsavar M6x10 LS1040	1	
060	257162-7	Gyuru 7 LS1030	1	
061	253823-7	Lapos Alátét 7 JS1600	1	
062	265984-1	Imbuszcsavar Mr, bilinccsel LS	1	
063	344377-6	Forgólemez LS1040	1	
064	265984-1	Imbuszcsavar Mr, bilinccsel LS	1	
065	253823-7	Lapos Alátét 7 JS1600	1	
066	257162-7	Gyuru 7 LS1030	1	
067	416006-2	Szorító kar 100 LS1013	1	
068	911113-1	Trapézfeju csavar M4x10 911113	1	
069	265437-0	Hatlapú csavar M10 LS1040	1	
070	253024-7	Lapos Alátét 10 LS1013/2708/27	1	
071	256836-7	Rúd 16 LS1040	1	
072	154463-3	Kar Komplet LS1040	1	
073	322317-4	#RögzítőCsapszeg LS1013	1	
074	213021-5	O-gyuru 5 LS080/0810/LS1013	1	
075	233152-4	Nyomórugó 28 LS1040	1	
076	344464-1	Rugós tartó LS1040	1	
077	256280-8	Csapszeg 8 LS1040, 1998.05-tol	1	
079	911113-1	Trapézfeju csavar M4x10 911113	1	
080	344385-7	Nyíl jelzotábla szögsálához	1	
081	343799-7	Csúszólap LS1040*	3	
082	921452-1	Hatlapú csavar M8x30 LS1040	1	
083	911213-7	Trapézfeju csavar M5x12 911213	2	
084	273495-2	GRIP 32	1	
085	344381-5	Könyökös rögzítorugó LS1040	1	
086	154558-2	BASE COMPLETE	1	
087	316824-7	Forgótányér LS1040	1	
088	416001-2	Rovátkás csúszólap LS1040	1	
089	416001-2	Rovátkás csúszólap LS1040	1	
090	921452-1	Hatlapú csavar M8x30 LS1040	1	
091	931402-8	Hatlapú anya M8 931402-8*	1	
092	252105-4	Hatlapú biztosító anya 8-13 LS	1	
093	253762-1	Lapos Alátét 8 LS1040	1	
094	931402-8	Hatlapú anya M8 931402-8*	1	
095	921452-1	Hatlapú csavar M8x30 LS1040	1	
096	257262-3	#Gyuru 16	1	
097	251887-5	Szárnyascsvavar M6x10 250887-	1	
098	265708-5	Csavar M6x20 LS1040	2	
900	344572-8	Rögzítolap LS1040	1	
901	323720-2	ZáróCsapszeg 8 LS1040	1	
902	231633-2	Visszahúzó (torziós) rugó 8 LS	1	
903	323721-0	Rúd 8 LS1040	1	
904	421589-9	Sapka LS1013	1	
905	345803-8	LOCK LEVER new	1	
906	911113-1	Trapézfeju csavar M4x10 911113	2	
907	911113-1	Trapézfeju csavar M4x10 911113	2	
908	424018-1	SUB LEVER new	1	
A01	411478-6	Kapcsológomb 411478-6*	2	
A02	762001-3	TRIANGULAR RULE	1	
A03	782212-4	SOCKET WRENCH 13	1	
A04	122523-9	DUST BAG ASS'Y	1	
A05	193471-9	SUB PLATE ASS'Y	1	
A06	122536-0	Vercal vise	1	
A07	257022-3	Gyuru 16 LS1030/LS1013	1	
A08	322312-4	Oldalsó tartó LS1040/LS10	2	

SPARE PARTS LIST

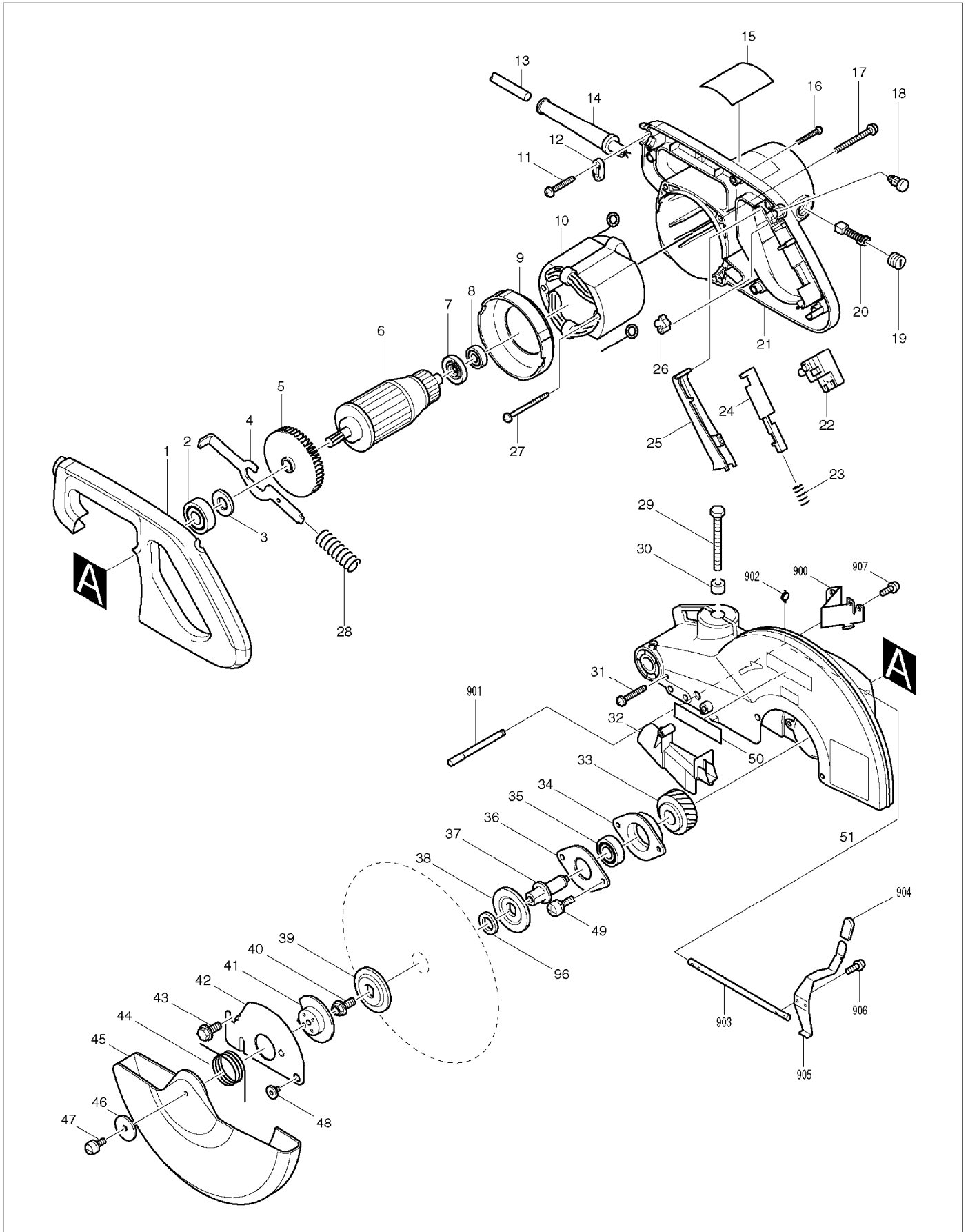
PAGE 3

MODEL NO. LS1040

ITEM	PART NO.	DESCRIPTION	QTY	NOTE
E02	645105-5	Zajszuro kondenzátor 645105-5*	1	
E05	651941-9	Kapcsoló V-15-2A5 651941-9	1	
E18	A-80961	T.C.T.SAW BLADE 255X32X3	1	
E19	646073-5	Choke Coil	1	
E22	819214-8	MAKITA logo label	1	

SERVICE DRAWING

MODEL NO. LS1040



SERVICE DRAWING

MODEL NO. LS1040

