

SPARE PARTS LIST

PAGE 1

MODEL NO. LF1000

ITEM	PART NO.	DESCRIPTION	QTY	NOTE
001	265999-8	#Önmetszo csavar M4x25	2	
002	265995-6	Önmetszo csavar M4x18*	2	
003	687054-0	Kábel-feszültségmentesítő	1	
004	662971-5	POWER SUPPLY CORD 1.0-6-1.56	1	
005	682506-6	Kábelvédő 12-90	1	
006	688140-0	LINE FILTER	1	
007	687010-0	Pánt 687010-0	1	
008	645006-7	Zajszuro kondenzátor 645006-7	1	
009	265995-6	Önmetszo csavar M4x18*	2	
010	416356-5	LOCK OFF LEVER	1	
011	233483-1	COMPRESSION SPRING 4 new	1	
012	416404-0	SWITCH BUTTON	1	
013	651923-1	Kapcsoló TG70B 5903R/5103R/LS*	1	
014	651941-9	Kapcsoló V-15-2A5 651941-9	1	
015	416357-3	SWITCH LEVER	1	
016	188063-7	HANDLE SET INC. 263	1	
017	265995-6	Önmetszo csavar M4x18*	4	
018	861365-3	NAME PLATE LF1000	1	
019	911383-2	Trapézfeju csavar M6x60 911383	4	
020	631947-3	Szabályzó elektronika	1	
021	265995-6	Önmetszo csavar M4x18*	1	
022	416362-0	REAR COVER	1	
023	265995-6	Önmetszo csavar M4x18*	2	
024	643650-4	Szénkefetartó-sapka 6,5-13,5 (2	
025	181044-0	Szénkefe CB-153 (CB-152)*	1	
026	154569-7	Alkatrész LF1000	1	
027	596273-6	Állórész LF1000	1	
028	266044-2	Önmetszo csavar M5x60*	2	
029	416361-2	Légterelő	1	
030	211061-7	Golyóscsapágy 6000LLB 211061-7	1	
031	681642-5	Szigetelő alátét 681642-5	1	
032	516748-9	Forgórész INC. 30,31,34,35,264	1	
033	345574-7	Shaft Lock	1	
034	267320-7	FLAT WASHER 15 new	1	
035	211206-7	Golyóscsapágy 6202LLB 211206-7	1	
036	233467-9	COMPRESSION SPRING 9 new	1	
037	911113-1	Trapézfeju csavar M4x10 911113	1	
038	416006-2	Szorító kar 100 LS1013	1	
039	252192-3	Rögzítő kar	1	
040	231266-3	Nyomórugó 5 LS1013, új	1	
041	331691-9	Spacer	1	
042	264005-6	HEX. LOCK NUT M10-17	1	
043	253197-6	FLAT WASHER 10	1	
044	911113-1	Trapézfeju csavar M4x10 911113	1	
045	816825-0	INDICATION PLATE	1	
046	265551-2	Hex. Socket Head Bolt M6x20	1	
047	267325-7	FLAT WASHER 6 new	1	
048	257270-4	RING 6	1	
049	154573-6	Kengyeles lap LF1000	1	
050	265532-6	HEX. BOLT M10	1	
051	267323-1	FLAT WASHER 16	1	
052	154570-2	Szögbeállító ház LF1000	1	
053	231681-1	TORSION SPRING 34	1	
054	416358-1	SLEEVE 17	2	
055	256488-4	PIN 7	1	
056	233429-7	COMPRESSION SPRING 7	1	

SPARE PARTS LIST

PAGE 2

MODEL NO. LF1000

ITEM	PART NO.	DESCRIPTION	QTY	NOTE
057	271601-3	Kézi forgattyú 2400/2415/4301B	1	
058	951063-8	Hasított Csapszeg 3-16 951063-	1	
059	687049-3	Feszültségmentesítő 2702	1	
060	911113-1	Trapézfeju csavar M4x10 911113	1	
061	271319-6	KNOB 40	1	
062	216030-3	STEEL BALL 6 new	2	
063	257750-0	SLEEVE 13	1	
064	257748-7	SLEEVE 6	1	
065	267313-4	FLAT WASHER 6 new	1	
066	265552-0	HEX. SOCKET HEAD BOLT M6x30	1	
067	331689-6	ADJUST NUT	1	
068	922557-0	Imbuszcsavar M10x35 922557-0	1	
069	942251-8	Rugós alátét 10 942251-8*	1	
070	941252-3	Lapos Alátét 10 941252-3	1	
071	257747-9	SLEEVE 10	1	
072	265984-1	Imbuszcsavar Mr, bilincsel LS	1	
073	267326-5	FLAT WASHER 7 new	1	
074	345553-5	STOPPER PLATE	1	
075	216004-4	Acélgolyó 7,9 HR3510/HR3520, H	1	
076	233466-1	COMPRESSION SPRING 6 LF1000	1	
077	911113-1	Trapézfeju csavar M4x10 911113	1	
078	266085-8	Imbuszcsavar M6x10 5143R	1	
079	931502-4	Hatlapú anya M10 931502-4	1	
080	942251-8	Rugós alátét 10 942251-8*	1	
081	941252-3	Lapos Alátét 10 941252-3	1	
082	317889-2	Összekötő rúd	1	
083	419277-0	Csonk	1	
084	213460-9	O-gyuru 35 HR5001C + /HK18/HM1	1	
085	253197-6	FLAT WASHER 10	1	
086	931302-2	Hatlapú anya M6 931302-2	1	
087	921342-8	Hatlapfeju csavar M6x25	1	
088	257746-1	SLEEVE 5	1	
089	265550-4	HEX. SOCKET HEAD BOLT M5x20	1	
090	266085-8	Imbuszcsavar M6x10 5143R	2	
091	317887-6	Íves konzol LF1000	1	
092	266377-5	Csavar M10	1	
093	912112-6	Süllyesztett feju csavar M4x10	2	
094	231836-8	Torziós rugó	1	
095	418922-4	Biztonsági fedlap	1	
096	210043-6	BALL BEARING 608LLB	1	
097	961055-9	Seeger-gyuru S-15 961055-9	1	
098	226600-0	Fogaskerék	1	
099	254202-2	Ék 4 254202-2	1	
100	257266-5	Gyuru	1	
101	213623-7	O gyuru	1	
102	285846-7	Csapágtámasztó /LF1000	1	
103	211206-7	Golyóscsapágó 6202LLB 211206-7	1	
104	317888-4	Csapágház	1	
105	912222-9	Süllyesztett feju csavar M5x16	4	
106	961201-4	Seeger-gyuru S-42 961201-4	1	
107	224333-1	Karima 53 LS1013/2702	1	
108	257295-8	Gyuru 16	1	
109	324543-1	Tengely	1	
110	224400-2	Alkatrész LF1000	1	
111	265355-2	Hatlapú peremes csavar M8x20 L	1	
112	265534-2	HEX. BOLT M8x86	1	
113	942201-3	Rugós alátét 8 942201-3	1	
114	267312-6	FLAT WASHER 8 new	1	

SPARE PARTS LIST

PAGE 3

MODEL NO. LF1000

ITEM	PART NO.	DESCRIPTION	QTY	NOTE
116	163461-6	RIVING KNIFE	1	
117	331690-1	KNIFE SUPPORT	1	
118	267312-6	FLAT WASHER 8 new	1	
119	252641-0	Szárnyas anya M8 UM401DW	1	
120	961011-9	Zárógyuru E-4 9611011-9	1	
121	154571-0	Furészlap ház tartó	1	
122	324664-9	GUARD SHAFT	1	
123	345554-3	Védolemez LF100	1	
124	345558-5	GUARD HOLDER	1	
125	911213-7	Trapézfeju csavar M5x12 911213	1	
126	267327-3	FLAT WASHER 10 new	1	
127	231675-6	Visszahúzó rugó LF/LH	1	
128	265533-4	HEX. BOLT M6	1	
129	210043-6	BALL BEARING 608LLB	1	
130	267313-4	FLAT WASHER 6 new	1	
131	961012-7	Zárógyuru E-6 961012-7	1	
132	421589-9	Sapka LS1013	1	
133	345552-7	Lock Lever	1	
134	233467-9	COMPRESSION SPRING 9 new	1	
135	256855-3	ROD 8	1	
136	911113-1	Trapézfeju csavar M4x10 911113	2	
137	912112-6	Süllyesztett feju csavar M4x10	9	
138	912112-6	Süllyesztett feju csavar M4x10	9	
139	345541-2	SLIDE PLATE L	1	
140	345542-0	SLIDE PLATE R	1	
141	265551-2	Hex. Socket Head Bolt M6x20	4	
142	154575-2	TURN TABLE COMPLETE	1	
143	251815-0	Beállító csavar M6x25 37B/9901	1	
144	268068-4	PIN 5	1	
145	154578-6	Alsó védofal bal/LF1000	1	
146	911258-5	Trapézfeju csavar M5x35 911258	1	
147	911113-1	Trapézfeju csavar M4x10 911113	2	
148	816827-6	SCALE PLATE R	1	
149	816826-8	SCALE PLATE L	1	
150	911113-1	Trapézfeju csavar M4x10 911113	2	
151	911258-5	Trapézfeju csavar M5x35 911258	1	
152	154577-8	Alsó védofal jobb/LF1000	1	
153	154576-0	Párhuzamos vezeto /LF1000	1	
154	266392-9	Hex. S.H. set screw M10x12 new	1	
155	233466-1	COMPRESSION SPRING 6 LF1000	1	
156	216004-4	Acélgolyó 7,9 HR3510/HR3520, H	1	
157	265710-8	THUMB SCREW M6x33	1	
158	188862-7	FRAME SET new INC. 273	1	
159	345547-0	Horog	1	
160	331687-0	SQUARE PIPE 32-510	1	
161	931302-2	Hatlapú anya M6 931302-2	3	
162	418927-4	FOOT	3	
163	154592-2	Support Bracket Complete	1	
164	921367-2	HEX. BOLT M6x45	4	
165	687049-3	Feszültségmentesítő 2702	1	
166	911113-1	Trapézfeju csavar M4x10 911113	1	
167	687049-3	Feszültségmentesítő 2702	1	
168	911113-1	Trapézfeju csavar M4x10 911113	1	
169	931502-4	Hatlapú anya M10 931502-4	4	
170	942251-8	Rugós alátét 10 942251-8*	4	
171	267328-1	FLAT WASHER 10 new	4	
172	265553-8	HEX. SOCKET HEAD BOLT M8x20	8	

SPARE PARTS LIST

PAGE 4

MODEL NO. LF1000

ITEM	PART NO.	DESCRIPTION	QTY	NOTE
173	331686-2	SQUARE PIPE 32-475	1	
174	267321-5	FLAT WASHER 8 new	2	
175	961012-7	Zárógyuru E-6 961012-7	2	
176	257749-5	SLEEVE 8	4	
177	961012-7	Zárógyuru E-6 961012-7	4	
178	961012-7	Zárógyuru E-6 961012-7	4	
179	267321-5	FLAT WASHER 8 new	4	
180	345543-8	BRACKET	4	
181	267321-5	FLAT WASHER 8 new	4	
182	268127-4	PIN 8	4	
183	345548-8	STOPPER HOOK	2	
185	268127-4	PIN 8	4	
186	267321-5	FLAT WASHER 8 new	2	
187	268141-0	PIN 8	2	
188	267312-6	FLAT WASHER 8 new	4	
189	931302-2	Hatlapú anya M6 931302-2	4	
190	418925-8	Foot Bolt	1	
191	233468-7	COMPRESSION SPRING 13 new	1	
192	418926-6	Foot Nut	1	
193	265995-6	Önmetszo csavar M4x18*	4	
194	687209-7	BAND	1	
195	682540-6	Kábelvédo 9,3-90 682540-6*	1	
196	652772-9	Relé LH1040F	1	
197	418924-0	SWITCH BOX COVER	1	
198	911148-2	Trapézfeju csavar M4x25 911148	3	
199	654561-8	Elektromos összekötösín	1	
200	645206-9	Kondenzátor	1	
201	686035-1	Dugaszoló aljzat	5	
202	418618-7	Pin	1	
203	233464-5	COMPRESSION SPRING 8 new	1	
204	443103-1	Gyuru 6	1	
205	267322-3	FLAT WASHER 7 new	1	
206	418617-9	Kapcsológomb	1	
207	418616-1	Kapcsológomb	1	
208	267322-3	FLAT WASHER 7 new	1	
209	443103-1	Gyuru 6	1	
210	233464-5	COMPRESSION SPRING 8 new	1	
211	418618-7	Pin	1	
212	418929-0	Kapcsoló fedél	1	
213	231682-9	Torziós rugó	1	
214	331686-2	SQUARE PIPE 32-475	1	
215	418923-2	SWITCH BOX	1	
216	682511-3	Élvédo alátétgyuru 5500S	1	
217	687054-0	Kábel-feszültségmentesító	1	
218	265995-6	Önmetszo csavar M4x18*	2	
219	665865-3	Power supply cord 1.0-2-2.5	1	
220	687052-4	Kábel-feszültségmentesító 6870	1	
221	265995-6	Önmetszo csavar M4x18*	2	
222	931302-2	Hatlapú anya M6 931302-2	4	
223	267312-6	FLAT WASHER 8 new	4	
224	331686-2	SQUARE PIPE 32-475	1	
225	345546-2	Support Bracket	1	
226	921367-2	HEX. BOLT M6x45	4	
227	154593-0	PIPE 32 COMPLETE	2	
228	154572-8	Table complete	1	
229	266360-2	SCREW M10	2	
230	911113-1	Trapézfeju csavar M4x10 911113	1	
231	232075-3	Laprugó LS1013/LC1230	1	

SPARE PARTS LIST

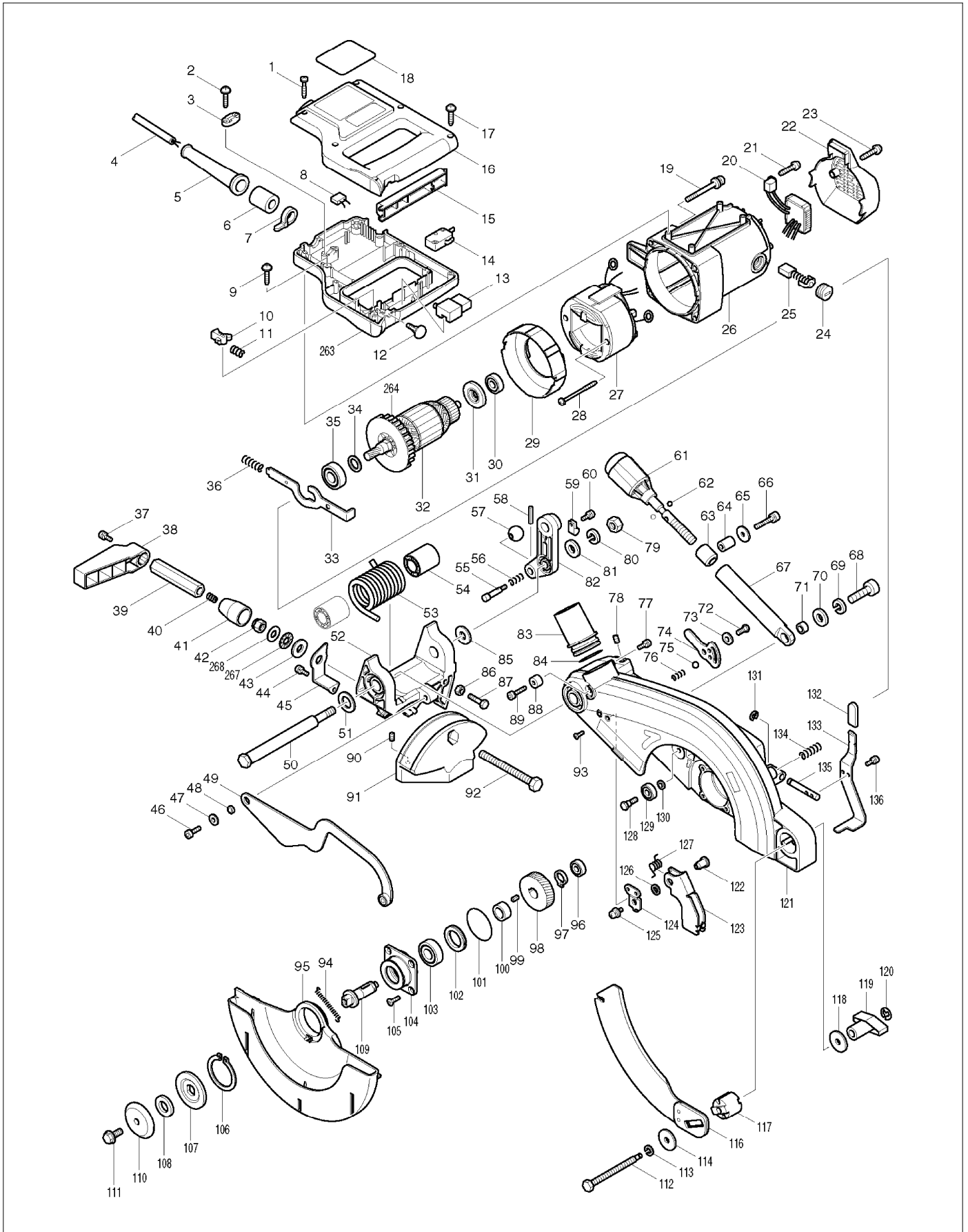
PAGE 5

MODEL NO. LF1000

ITEM	PART NO.	DESCRIPTION	QTY	NOTE
232	266391-1	Shoulder Screw M6	2	
233	265554-6	HEX. SOCKET HEAD BOLT M8x25	1	
234	257749-5	SLEEVE 8	1	
235	418931-3	CAP	2	
236	816856-9	POINTER new	1	
237	911108-4	Trapézfeju csavar M4x8 911108-	1	
238	265551-2	Hex. Socket Head Bolt M6x20	9	
239	257749-5	SLEEVE 8	1	
240	265554-6	HEX. SOCKET HEAD BOLT M8x25	1	
241	188862-7	FRAME SET new	1	
		INC. 235		
242	231680-3	TORSION SPRING 17	1	
243	911333-7	Trapézfeju csavar M6x20 911333	4	
244	911333-7	Trapézfeju csavar M6x20 911333	2	
245	421906-3	CUSHION	2	
246	345550-1	Stopper bracket R	2	
247	265984-1	Imbuszcsavar Mr, bilinccsel LS	2	
248	267326-5	FLAT WASHER 7 new	2	
249	345551-9	LEVER	1	
250	911333-7	Trapézfeju csavar M6x20 911333	2	
251	421906-3	CUSHION	2	
252	345550-1	Stopper bracket R	2	
253	911333-7	Trapézfeju csavar M6x20 911333	4	
254	911333-7	Trapézfeju csavar M6x20 911333	2	
255	421906-3	CUSHION	2	
256	345549-6	Stopper bracket F	2	
257	911333-7	Trapézfeju csavar M6x20 911333	4	
258	265555-4	HEX. SOCKET HEAD BOLT M8x50	2	
259	267399-8	FLAT WASHER 8	2	
260	257751-8	SLEEVE 8	2	
261	265549-9	Hex. socket head bolt M4x20	1	
262	931103-8	HEX. NUT M4	1	
263	188063-7	HANDLE SET	1	
		INC. 16		
264	240003-4	Ventilátorkerék 80 2702	1	
265	941152-7	Lapos Alátét 6 941152-7	4	
266	941152-7	Lapos Alátét 6 941152-7	4	
267	216413-7	THRUST NEEDLE CAGE 1024	1	
268	253024-7	Lapos Alátét 10 LS1013/2708/27	1	
269	267319-2	FLAT WASHER 6 new	2	
271	267319-2	FLAT WASHER 6 new	3	
272	267319-2	FLAT WASHER 6 new	3	
273	418931-3	CAP	2	
A01	122729-9	RULER ASS'Y	1	
		INC. A15		
A02	122732-0	Dust cover ass'y	1	
A03	122523-9	DUST BAG ASS'Y	1	
A04	122728-1	WISE ASS'Y	1	
A05	122730-4	ANGLE RULE ASS'Y	1	
A06	122731-2	TOP COVER ASS'Y	1	
A07	345555-1	FIX PLATE	3	
A08	416368-8	Könyök KP0810C	1	
A09	419043-5	Push stick	1	
A10	762001-3	TRIANGULAR RULE	1	
A11	921322-4	HEX. BOLT M6x16	3	
A12	782230-2	BOX WRENCH 13-3	1	
A14	B-03838	T.C.T. SAW BLADE 260x30x60T	1	
A15	154580-9	Vonalzótartó	1	

SERVICE DRAWING

MODEL NO. LF1000



SERVICE DRAWING

MODEL NO. LF1000

