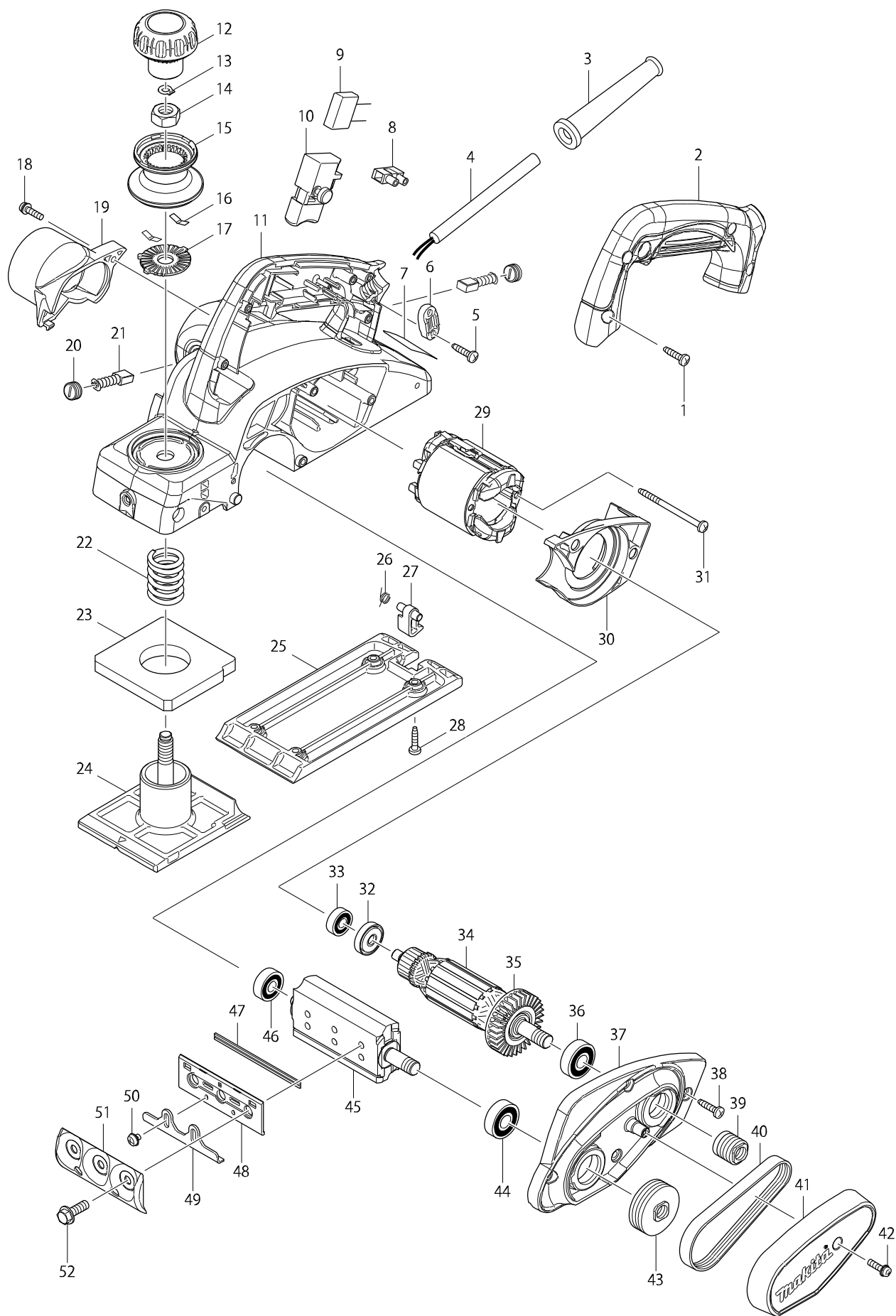


Modellszám KP0800 POWER PLANER 82MM



Tétel	Cikkszám	Megnevezés	Átala	Menny.	N/O	Opc 1	Opc 2	Megjegyzés
001	266326-2	Csavar 4X18		4				
002	451314-4	HANDLE COVER		1				
003A	682569-2	Kábelvédő MT953		1	*			
003-1A	682502-4	Kábelvédő 8-85*	O	1				
003-1B	682502-4	Kábelvédő 8-85*		1				
004	665394-6	POWER SUPPLY CORD 1.0-2-2.5		1				
005	266326-2	Csavar 4X18		2				
006A	687124-5	Törésgátló		1	*			
006-1A	687052-4	Kábel-feszültségmentesítő 6870	O	1				
006-1B	687052-4	Kábel-feszültségmentesítő 6870		1				
007	867138-2	KP0800 NAME PLATE		1				
008	654532-5	Csatlakozósáv 1P 654532-5*		1				
009A	645200-1	Zajszűrő kondenzátor		1	*			
009-1A	645190-8	NOISE SUPPRESSOR	O	1				
009-1B	645190-8	NOISE SUPPRESSOR		1				
010A	650237-5	Kapcsoló KP0800		1	*			
010-1A	650236-7	SWITCH SGEL115CDY-13	X	1				
010-1B	650236-7	SWITCH SGEL115CDY-13		1				
011	140197-4	Motorház KP0800		1				
C10	643455-2	BRUSH HOLDER 6X9		2				
012	451328-3	KNOB COVER		1				
013	961004-6	Seeger-gyűrű S-8 961004-6		1				
014	264028-4	HEX. NUT M10		1				
015	451324-1	Gomb KP0800		1	*			
015-1	451324-1	Gomb KP0800	O	1				
016	232185-6	Laprugó 1050DWA		2				
017	346110-2	CAM PLATE		1	*			
017-1	346110-2	CAM PLATE	O	1				
018	911128-8	Trapézfejű csavar M4x16 911128		1				
019	451329-1	Adapter KP0800		1				
020	643550-8	Szénkefetartó-sapka 5-8 CB-50/		2				
021	191940-4	Szénkefe CB-411*		1				
022	231004-3	Nyomórugó 18 1125/1911B/1923		1				
023	421007-7	Szivacsgumi tömítés , gyalu 19		1				
024A	318491-4	Alaplemez KP0800		1	*			
024-1A	319010-9	FRONT BASE	O	1				
024-1B	319010-9	FRONT BASE		1				
025A	318499-8	BASE		1	*			
025-1A	319009-4	BASE	O	1				
025-1B	319009-4	BASE		1				
026	231698-4	Torziós rugó KP0810		1				
027	451392-4	Láb KP0800		1				
028	266326-2	Csavar 4X18		4				
029	593718-5	Állórész KP0800		1				
C10	654100-4	RING TERMINAL		2				
C20	654501-6	Csatlakozó P-1,25 N910		2				
030	451327-5	Légterelő KP0800		1				
031A	266334-3	Ímbuszcsavar M4x60		2	*			

