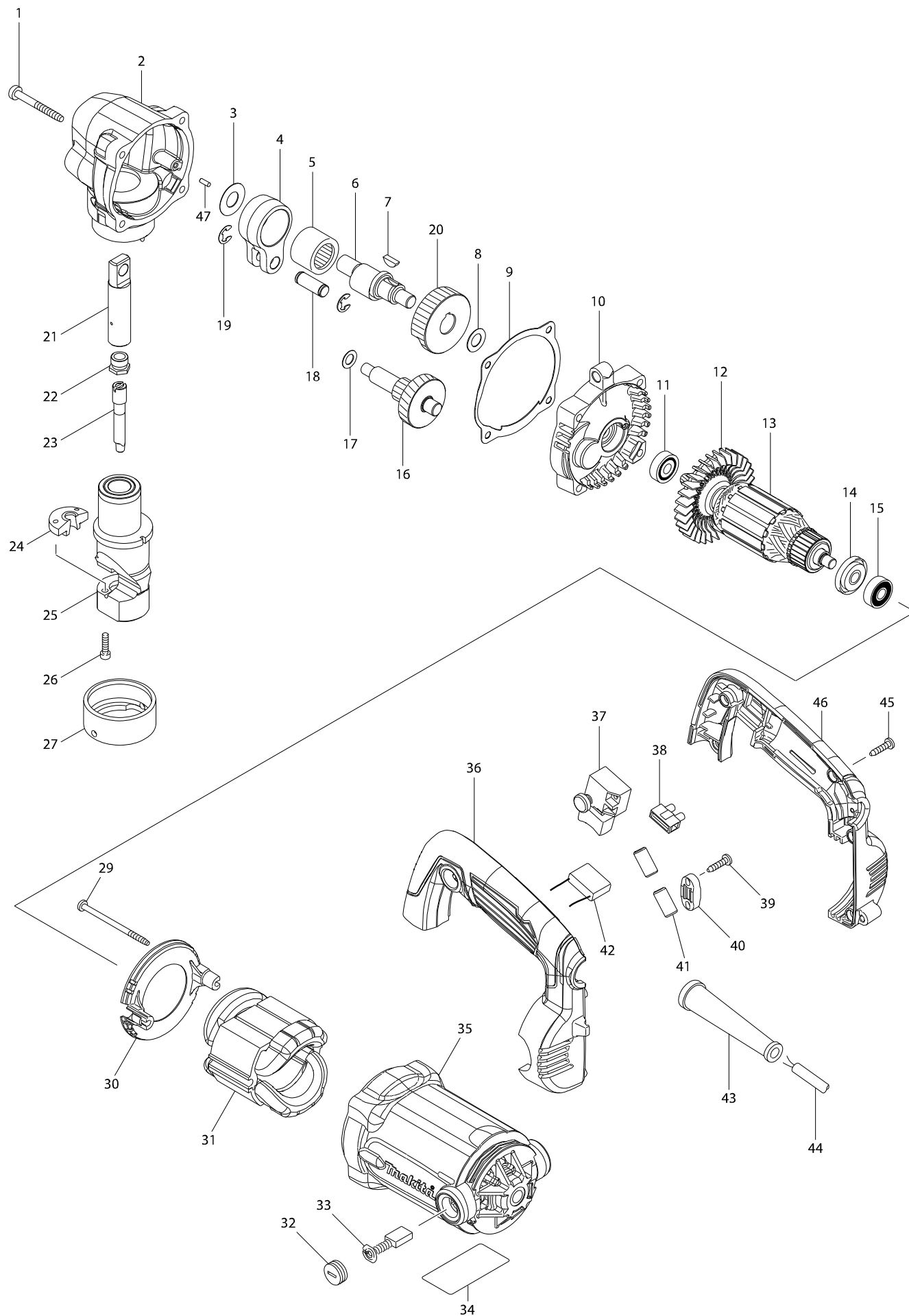


# Modellszám JN3201 3.2MM NIBBLER



| Tétel | Cikkszám | Megnevezés                     | Átalai | Menny. | N/O | Opc 1 | Opc 2 | Megjegyzés |
|-------|----------|--------------------------------|--------|--------|-----|-------|-------|------------|
| 001   | 266056-5 | Önmetsző csavar M5x45          |        | 4      |     |       |       |            |
| 002   | 141797-3 | GEAR HOUSING COMPLETE          |        | 1      |     |       |       |            |
| C10   | 800S41-8 | INDICATION LABEL               |        | 1      |     |       |       |            |
| 003   | 253759-0 | Lapos Alátét 12 JN3200/JS3200/ |        | 1      |     |       |       |            |
| 004   | 331167-6 | Hajtórúd JN3200                |        | 1      |     |       |       |            |
| 005   | 212306-6 | Tűgörgős csapágy 2020 212306-6 |        | 1      |     |       |       |            |
| 006   | 321408-8 | Forgattyús tengely JN3200      |        | 1      |     |       |       |            |
| 007   | 254001-2 | Ék 4 254001-2*                 |        | 1      |     |       |       |            |
| 008   | 253758-2 | Lapos Alátét 10 253758-2       |        | 1      |     |       |       |            |
| 009   | 442186-8 | GASKET                         |        | 1      | *   |       |       |            |
| 009-1 | 442186-8 | GASKET                         | O      | 1      |     |       |       |            |
| 010   | 141796-5 | GEAR HOUSING COVER COMPLETE    |        | 1      |     |       |       |            |
| C10   | 263002-9 | Gumi csapszeg 4 263002-9       |        | 1      |     |       |       |            |
| 011   | 211031-6 | Golyóscsapágy 608LLB           |        | 1      |     |       |       |            |
| 012   | 240094-5 | Ventillátor GA5020             |        | 1      |     |       |       |            |
| 013   | 513859-1 | ARMATURE ASS'Y 240V            |        | 1      |     |       |       |            |
| D10   |          | INC. 11,12,14,15               |        |        |     |       |       |            |
| 014   | 681644-1 | Szigetelt Alátét 681644-1      |        | 1      |     |       |       |            |
| 015   | 210029-0 | Golyóscsapágy                  |        | 1      |     |       |       |            |
| 016   | 226060-6 | Fogaskerék, komplett 15-46 JN3 |        | 1      |     |       |       |            |
| 017   | 253215-0 | Lapos Alátét 8 253215-0        |        | 1      |     |       |       |            |
| 018   | 321418-5 | Csapszeg 9 JN3200              |        | 1      |     |       |       |            |
| 019   | 961013-5 | Zárógyűrű E-7 961013-5 DA3000R |        | 2      |     |       |       |            |
| 020   | 221880-3 | Homlokfogaskerék 44 JN3200     |        | 1      |     |       |       |            |
| 021   | 152486-5 | Nyomófejtartó, komplett, új JN |        | 1      |     |       |       |            |
| 022   | 321406-2 | Nyomófej-tartócsavar JN3200    |        | 1      |     |       |       |            |
| 023   | 792728-1 | Nyomófej (új, 25231E-től) JN32 |        | 1      |     |       |       |            |
| 024   | 792292-2 | Matrica JN3200                 |        | 1      |     |       |       |            |
| 025   | 152176-0 | Matricatest, komplett JN3200   |        | 1      |     |       |       |            |
| 026   | 922127-5 | Imbuszcsovar M4x16 922127-5    |        | 2      |     |       |       |            |
| 027   | 321415-1 | Biztosítóanya JN3200           |        | 1      |     |       |       |            |
| 029   | 266340-8 | TAPPING SCREW 4X65             |        | 2      |     |       |       |            |
| 030   | 454140-0 | BAFFLE PLATE                   |        | 1      |     |       |       |            |
| 031   | 525869-6 | FIELD ASS'Y 240V               |        | 1      |     |       |       |            |
| C10   | 654020-2 | Rugó szénkefetartóhoz (CB-153) |        | 2      |     |       |       |            |
| C20   | 654501-6 | Csatlakozó P-1,25 N910         |        | 2      |     |       |       |            |
| 032   | 643750-0 | Szénkefetartó-sapka 643750-0*  |        | 2      | *   |       |       |            |
| 032-1 | 643515-0 | HOLDER CAP 7-11                | O      | 2      |     |       |       |            |
| 033   | 191963-2 | Szénkefe CB-303*               |        | 1      |     |       |       |            |
| 034   | 814C94-5 | JN3201 NAME PLATE              |        | 1      |     |       |       |            |
| 035   | 158278-0 | MOTOR HOUSING COMPLETE         |        | 1      |     |       |       |            |
| C10   | 643708-9 | Szénkefetartó 5-11 643708-9, ú |        | 2      |     |       |       |            |
| 036   | 187532-5 | HANDLE SET                     |        | 1      |     |       |       |            |
| D10   |          | INC. 46                        |        |        |     |       |       |            |
| 037   | 651284-9 | Kapcsoló SGEL115CDY-6 9403/04  |        | 1      |     |       |       |            |
| 038   | 654532-5 | Csatlakozósáv 1P 654532-5*     |        | 1      |     |       |       |            |
| 039   | 266326-2 | Csovar 4X18                    |        | 2      |     |       |       |            |
| 040   | 687052-4 | Kábel-feszültségmentesítő 6870 |        | 1      |     |       |       |            |

