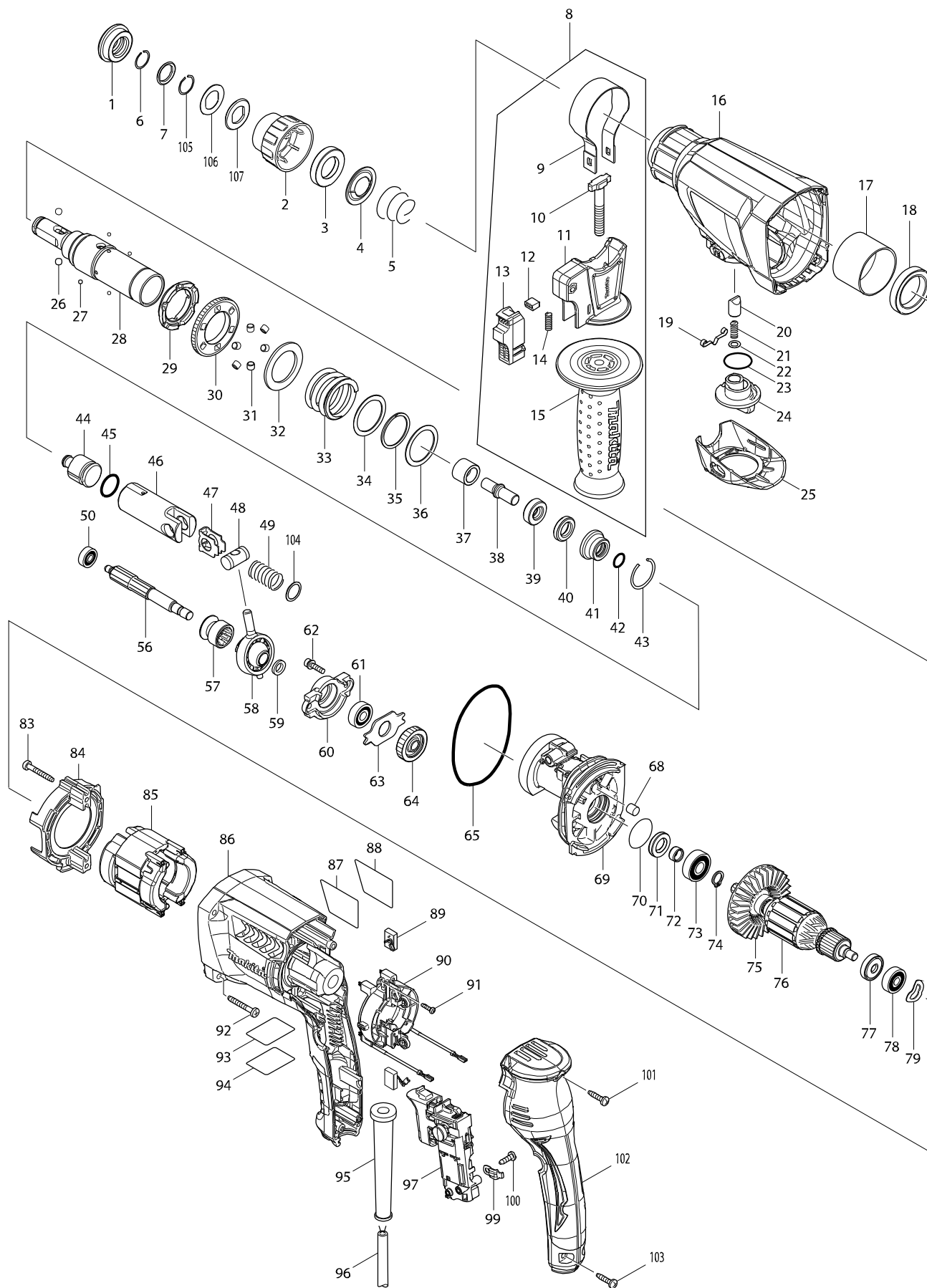


Modellszám HR2300 23MM ROTARY HAMMER



Tétel	Cikkszám	Megnevezés	Átalai	Menny.	N/O	Opc 1	Opc 2	Megjegyzés
001	286288-8	Védősapka MT870		1				
002	451533-2	Tokmányfedél HR2610		1	*			
002-1	455393-4	CHUCK COVER	S	1				
003	325813-1	Gyűrű MT870		1				
004	346177-0	Vezető tárcsa MT870		1				
005	233916-6	Nyomórugó 21-29		1				
006	233989-9	Rugó HR2300		1				
007	346221-3	Alátét HR2610		1	*			
007-1	346834-0	WASHER 16	S	1				
008	122878-2	GRIP ASSEMBLY		1				
D10		INC. 9-15						
009	346181-9	GRIP SPRING 50		1				
010	266349-0	SQUARE BOLT M8X50		1				
011	451539-0	GRIP BASE		1				
012A	313179-1	RACK		1	*			
013A	451540-5	LOCK BUTTON		1	*			
013-1A	141765-6	LOCK BUTTON COMPLETE	S	1				
013-1C	141765-6	LOCK BUTTON COMPLETE		1				
014	233360-7	COMPRESSION SPRING 4		1				
015	154935-8	GRIP 36 COMPLETE		1				
016	140270-0	GEAR HOUSING COMPLETE		1				
C10	213345-9	OIL SEAL 25		1				
017	331890-3	Tűgörgős csapágy HR26..		1				
018	211294-4	Golyóscsapágy HR26..		1				
019	232152-1	Laprugó 6832 /BJR181		1				
020	325785-0	Pozicionáló bütyök MT870		1				
021	234147-0	Nyomórugó HR2610		1				
022	253308-3	Alátét 6 4300SB/5014NB/9741/		1				
023	213381-5	O-gyűrű 21 HR3510/20*		1				
024	451531-6	Fedél HR2300		1				
025	451532-4	CHANGE LEVER COVER B		1				
026	216022-2	Acélgolyó 7,0, forgó felfogósz		2				
027	216019-1	Acélgolyó 6960DWA		4				
028	140264-5	Szerszámefogó HR2610		1	*			
028-1	142973-2	TOOL HOLDER COMPLETE	<	1				
029	313149-0	DRIVING FLANGE		1	*			
029-1	332139-4	DRIVING FLANGE	S	1				
030	227232-6	Fogaskerék (kuplung) HR2610		1	*			
030-1	227360-7	SPUR GEAR 51	S	1				
031	268226-2	Görgő HK1820		6	*			
032	267414-8	FLAT WASHER 30		1	*			
033	234148-8	COMPRESSION SPRING 31		1				
034	267153-0	FLAT WASHER 30		1				
035	257932-4	SPIRO LOCK WASHER 30		1				
036	267153-0	FLAT WASHER 30		1				
037	325782-6	Gyűrű HR2610		1				
038	325789-2	Ütőszeg		1				
039	325794-9	Gyűrű HR2610		1				

Tétel	Cikkszám	Megnevezés	Átalal	Menny.	N/O	Opc 1	Opc 2	Megjegyzés
040	424267-0	Gyűrű MT870		1				
041	325798-1	Gyűrűház HR2610		1				
042	213073-6	Gyűrű 9		1				
043	233979-2	Rugós gyűrű MT870		1				
044	325784-2	Dugattyú HR2610T		1				
045	213258-4	O-gyűrű 17,5 HR2210/2220		1				
046	310345-1	Cilinder HR2610T		1				
047	346036-8	GUIDE PLATE		1				
048	324215-8	Dugattyú csuklócsap		1				
049	234098-7	Rugó		1				
050	211012-0	Golyóscsapágy 606ZZ*		1	*			
050-1	210028-2	BALL BEARING 606ZZ	O	1				
056	227243-1	Fogaskerék HR2300		1				
057	331815-7	Kuplung HR2300		1				
058	219020-5	Excenter HR2300		1				
059	267234-0	Lapos alátét		1				
060	310344-3	Ú Csapágház HR2610		1				
061	211032-4	Golyóscsapágy 608ZZ 1902*		1				
062	266437-3	HEX. SOCKET HEAD BOLT M4X16		2				
063	285735-6	BEARING RETAINER		1				
064	227719-8	Fogaskerék		1				
065	213728-3	O-gyűrű BHR261		1				
068A	443153-6	FELT		1	*			
069A	140269-5	INNER HOUSING COMPLETE		1	*			
069-1A	141572-7	Hajtóműház	S	1	*			
069-2A	141572-7	Hajtóműház	O	1				
069-2C	141572-7	Hajtóműház		1				
070	213407-3	O-gyűrű 26 41NB/SR16/HR2000/41		1				
071A	213133-4	Szimering /HR2800/11		1	*			
071-1A	213678-2	Szimering HR2800/11	O	1				
071-1C	213678-2	Szimering HR2800/11		1				
072	262569-4	SLEEVE 9		1				
073	211097-6	Golyóscsapágy 6000LLB 5604R		1				
074	961006-2	Seeger-gyűrű S-10 961006-2		1				
075	240121-8	FAN 65		1				
076	515354-7	Forgórész		1				
D10		INC. 72-75,77,78						
077	681652-2	Szigetelő fedél		1				
078	210023-2	Golyóscsapágy 627DDW 9910/9911		1				
079	267804-5	Alátét /HR2470		1				
083	266361-0	Csavar		2				
084	451527-7	BAFFLE PLATE		1				
085	626629-0	FIELD 240V		1				
086	451538-2	MOTOR HOUSING		1				
087	867653-6	HR2300 NAME PLATE		1				
088	819390-8	CLEAR LABEL		1				
089	194074-2	Szénkefe CB 325		1				
090	638655-7	Szénkefetartó		1				

