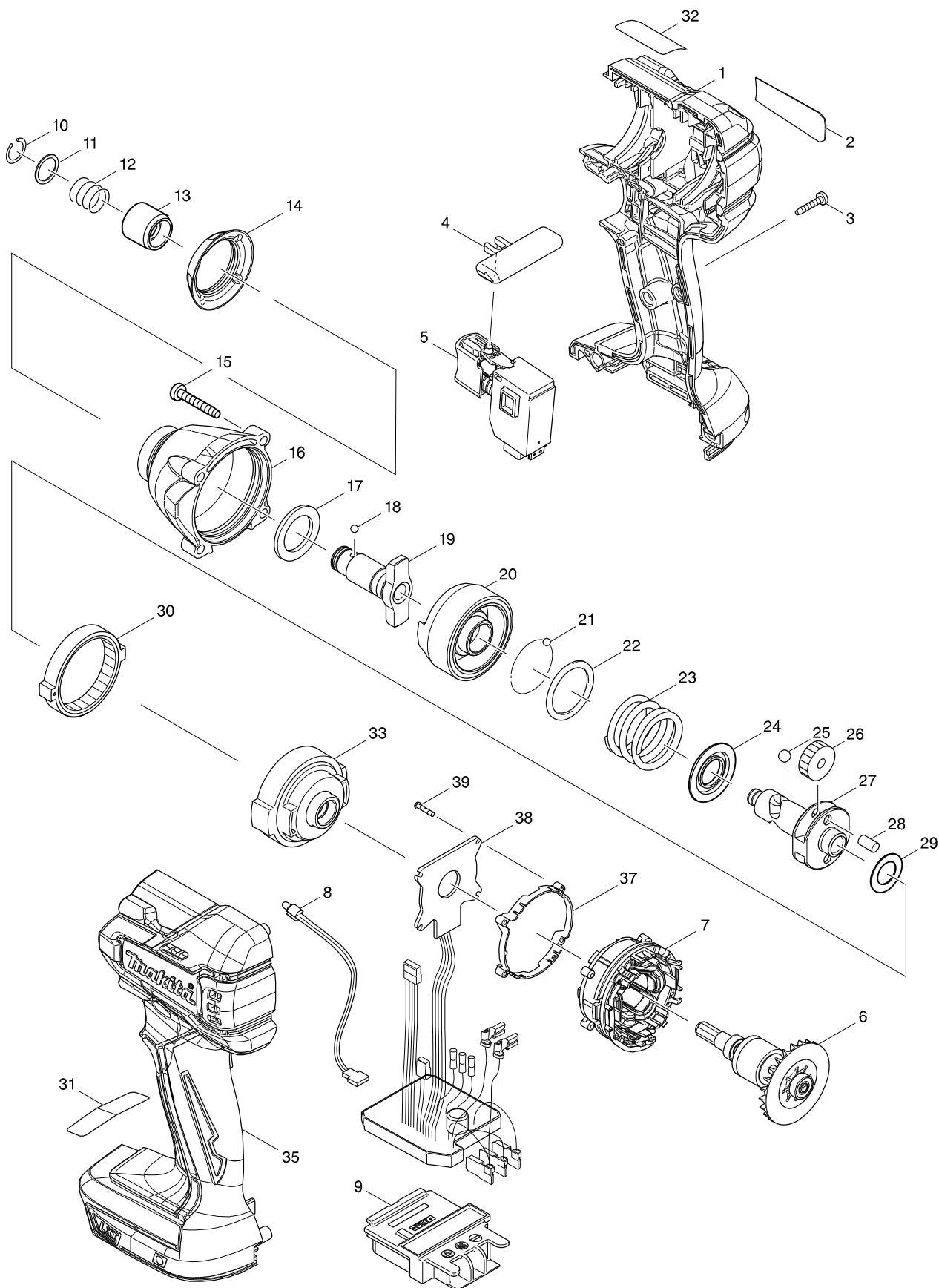


Modellszám DTD129 CORDLESS IMPACT DRIVER



Tétel	Cikkszám	Megnevezés	Átala	Menny.	N/O	Opc 1	Opc 2	Megjegyzés
001H	187455-7	HOUSING SET		1	*			
C10	263005-3	Gumi csapszeg 6 263005-3		2	*			
D10		INC. 35			*			
001I	187455-7	HOUSING SET		1	*			
C10	263005-3	Gumi csapszeg 6 263005-3		2	*			
D10		INC. 35			*			
001J	187455-7	HOUSING SET		1	*			
C10	263005-3	Gumi csapszeg 6 263005-3		2	*			
D10		INC. 35			*			
001K	187455-7	HOUSING SET		1	*			
C10	263005-3	Gumi csapszeg 6 263005-3		2	*			
D10		INC. 35			*			
001L	187455-7	HOUSING SET		1	*			
C10	263005-3	Gumi csapszeg 6 263005-3		2	*			
D10		INC. 35			*			
001M	187455-7	HOUSING SET		1	*			
C10	263005-3	Gumi csapszeg 6 263005-3		2	*			
D10		INC. 35			*			
001N	187455-7	HOUSING SET		1	*			
C10	263005-3	Gumi csapszeg 6 263005-3		2	*			
D10		INC. 35			*			
001-1H	187455-7	HOUSING SET	O	1				
C10	263005-3	Gumi csapszeg 6 263005-3		2				
D10		INC. 35						
001-1I	187455-7	HOUSING SET	O	1				
C10	263005-3	Gumi csapszeg 6 263005-3		2				
D10		INC. 35						
001-1J	187455-7	HOUSING SET	O	1				
C10	263005-3	Gumi csapszeg 6 263005-3		2				
D10		INC. 35						
001-1K	187455-7	HOUSING SET	O	1				
C10	263005-3	Gumi csapszeg 6 263005-3		2				
D10		INC. 35						
001-1L	187455-7	HOUSING SET	O	1				
C10	263005-3	Gumi csapszeg 6 263005-3		2				
D10		INC. 35						
001-1M	187455-7	HOUSING SET	O	1				
C10	263005-3	Gumi csapszeg 6 263005-3		2				
D10		INC. 35						
001-1N	187455-7	HOUSING SET	O	1				
C10	263005-3	Gumi csapszeg 6 263005-3		2				
D10		INC. 35						
001-1O	187455-7	HOUSING SET		1				
C10	263005-3	Gumi csapszeg 6 263005-3		2				
D10		INC. 35						
002	815A11-6	DTD129 NAME PLATE		1				
003	266429-2	Csavar 3x16		8				
004	419041-9	Váltókar BDF441		1				

Tétel	Cikkszám	Megnevezés	Átala	Menny.	N/O	Opc 1	Opc 2	Megjegyzés
005	650689-0	Kapcsoló BHP		1				
006	619303-7	ROTOR		1				
007	629959-8	STATOR		1				
008	620163-2	LED CIRCUIT		1				
009	643860-3	TERMINAL		1				
010	231951-8	Tekercsrugó 11 231951-8		1				
011	267085-1	Lapos Alátét 12 267085-1		1				
012	233005-7	Nyomórugó 13 233005-7		1				
013	324420-7	Vezetőhüvely		1				
014	424513-1	BUMPER		1				
015	266374-1	Csavar 4x25		4				
016	141633-3	HAMMER CASE COMPLETE		1				
017	261151-6	NYLON WASHER 19		1				
018	216001-0	Acélgolyó 3,5 216001-0*		2	*			
018-1	216040-0	STEEL BALL 3.5	O	2				
019	326188-1	ANVIL M		1				
020	326110-8	HAMMER		1				
021	216001-0	Acélgolyó 3,5 216001-0*		24	*			
021-1	216040-0	STEEL BALL 3.5	O	24				
022	267175-0	Lapos Alátét 24 6914DWA		1				
023	233430-2	Nyomórugó BTP140		1				
024	267766-7	Alkatrész /6935FD		1				
025	216011-7	Acélgolyó 5,6 216011-7		2	*			
025-1	216041-8	STEEL BALL 5.6	O	2				
026	226336-1	Homlokfogaskerék 22 6908DWA		2				
027	326109-3	SPINDLE		1				
028	256253-1	Csapszeg 5 6908DWA/6960DWA		2				
029	267212-0	Alátét 6953		1				
030	227279-0	INTERNAL GEAR 51		1				
033	141693-5	INTERNAL GEAR CASE COMPLETE		1				
035H	187455-7	HOUSING SET		1	*			
C10	263005-3	Gumi csapszeg 6 263005-3		2	*			
D10		INC. 1			*			
035I	187455-7	HOUSING SET		1	*			
C10	263005-3	Gumi csapszeg 6 263005-3		2	*			
D10		INC. 1			*			
035J	187455-7	HOUSING SET		1	*			
C10	263005-3	Gumi csapszeg 6 263005-3		2	*			
D10		INC. 1			*			
035K	187455-7	HOUSING SET		1	*			
C10	263005-3	Gumi csapszeg 6 263005-3		2	*			
D10		INC. 1			*			
035L	187455-7	HOUSING SET		1	*			
C10	263005-3	Gumi csapszeg 6 263005-3		2	*			
D10		INC. 1			*			
035M	187455-7	HOUSING SET		1	*			
C10	263005-3	Gumi csapszeg 6 263005-3		2	*			
D10		INC. 1			*			

Tétel	Cikkszám	Megnevezés	Átala	Menny.	N/O	Opc 1	Opc 2	Megjegyzés
035N	187455-7	HOUSING SET		1	*			
C10	263005-3	Gumi csapszeg 6 263005-3		2	*			
D10		INC. 1			*			
035-1H	187455-7	HOUSING SET	O	1				
C10	263005-3	Gumi csapszeg 6 263005-3		2				
D10		INC. 1						
035-1I	187455-7	HOUSING SET	O	1				
C10	263005-3	Gumi csapszeg 6 263005-3		2				
D10		INC. 1						
035-1J	187455-7	HOUSING SET	O	1				
C10	263005-3	Gumi csapszeg 6 263005-3		2				
D10		INC. 1						
035-1K	187455-7	HOUSING SET	O	1				
C10	263005-3	Gumi csapszeg 6 263005-3		2				
D10		INC. 1						
035-1L	187455-7	HOUSING SET	O	1				
C10	263005-3	Gumi csapszeg 6 263005-3		2				
D10		INC. 1						
035-1M	187455-7	HOUSING SET	O	1				
C10	263005-3	Gumi csapszeg 6 263005-3		2				
D10		INC. 1						
035-1N	187455-7	HOUSING SET	O	1				
C10	263005-3	Gumi csapszeg 6 263005-3		2				
D10		INC. 1						
035-1O	187455-7	HOUSING SET		1				
C10	263005-3	Gumi csapszeg 6 263005-3		2				
D10		INC. 1						
037	687464-1	SUPPORT		1				
038	620161-6	CONTROLLER		1				
039	266786-8	+ PAN HEAD TAPPING SCREW 2X10		4				
A01	251314-2	Csavar M4x12 LS0810/2012		1				
A02H	346317-0	Horog BDF456/BHP456		1				
A02I	346317-0	Horog BDF456/BHP456		1				
A02J	346449-3	HOOK		1				
A02K	346317-0	Horog BDF456/BHP456		1				
A02L	346317-0	Horog BDF456/BHP456		1				
A02M	346317-0	Horog BDF456/BHP456		1				
A02N	346317-0	Horog BDF456/BHP456		1				
A02O	346449-3	HOOK		1				
A03I	***DC18RC	DC18RC FAST CHARGER		1				
A03J	***DC18RC	DC18RC FAST CHARGER		1				
A03K	***DC18RC	DC18RC FAST CHARGER		1				
A03L	821550-0	T2 Koffer 396x296x157		1				
C10	453974-8	LATCH		4				
A03M	***DC18RC	DC18RC FAST CHARGER		1				
A03N	***DC18RC	DC18RC FAST CHARGER		1				
A03O	***DC18RC	DC18RC FAST CHARGER		1				
A04I	194204-5	Akku BL1830 18V 3,0Ah Li-ion akkumulá		2	*			

Tétel	Cikkszám	Megnevezés	Átala	Menny.	N/O	Opc 1	Opc 2	Megjegyzés
A04J	194513-2	Akku BL1815		2				
A04K	194204-5	Akku BL1830 18V 3,0Ah Li-ion akkumulá		2	*			
A04L	837670-0	INNER TRAY		1				
A04M	196399-0	BATTERY BL1840 SET		2	*			
A04N	196399-0	BATTERY BL1840 SET		2	*			
A04O	196235-0	BATTERY BL1815N SET		2	*			
A04-1I	194204-5	Akku BL1830 18V 3,0Ah Li-ion akkumulá	O	2				
A04-1K	194204-5	Akku BL1830 18V 3,0Ah Li-ion akkumulá	O	2				
A04-1M	196399-0	BATTERY BL1840 SET	O	2	*			
A04-1N	196399-0	BATTERY BL1840 SET	O	2	*			
A04-1O	196235-0	BATTERY BL1815N SET	O	2				
A04-2M	197265-4	BATTERY BL1840B SET	<	2				
A04-2N	197265-4	BATTERY BL1840B SET	<	2				
A05I	450128-8	BATTERY COVER		1				
A05J	450128-8	BATTERY COVER		1				
A05K	450128-8	BATTERY COVER		1				
A05L	802K20-4	DTD129ZJ PLASTIC CASE LABEL		2				
A05M	450128-8	BATTERY COVER		1				
A05N	450128-8	BATTERY COVER		1				
A05O	450128-8	BATTERY COVER		1				
A06I	158597-4	Koffer BDF4		1				
C10	324679-6	SHAFT		1				
C20	417724-5	Csat		2				
C30	419216-0	HANDLE		1				
A06J	158597-4	Koffer BDF4		1				
C10	324679-6	SHAFT		1				
C20	417724-5	Csat		2				
C30	419216-0	HANDLE		1				
A06K	821550-0	T2 Koffer 396x296x157		1				
C10	453974-8	LATCH		4				
A06L	802K34-3	DTD129ZJ INDICATION LABEL		1				
A06M	158597-4	Koffer BDF4		1				
C10	324679-6	SHAFT		1				
C20	417724-5	Csat		2				
C30	419216-0	HANDLE		1				
A06N	821550-0	T2 Koffer 396x296x157		1				
C10	453974-8	LATCH		4				
A06O	158597-4	Koffer BDF4		1				
C10	324679-6	SHAFT		1				
C20	417724-5	Csat		2				
C30	419216-0	HANDLE		1				
A07I	802K08-4	DTD129RFE PLASTIC CASE LABEL		2				
A07J	802K12-3	DTD129RHE PLASTIC CASE LABEL		2				
A07K	837670-0	INNER TRAY		1				
A07M	802K22-0	DTD129RME PLASTIC CASE LABEL		2				
A07N	837670-0	INNER TRAY		1				
A07O	803F82-5	DTD129RYE PLASTIC CASE LABEL		2				
A08K	802K19-9	DTD129RFJ PLASTIC CASE LABEL		2				

