

# SPARE PARTS LIST

PAGE 1

MODEL NO. DST300

ITEM	PART NO.	DESCRIPTION	QTY	NOTE
001	369118600	#Motorburkolat, komplett megsz INC. 2,3,5-8,13	1	
002	369118651	#Motorburkoat furattal, új	1	
003	980114296	Címke cMAKITAc	1	
004	913205255	Hasítottfeju csavar (TORX) M5x	4	
005	369118041	Hozzigetelo válaszfal, új	1	
006	965527100	Tömítés forgattyúházhoz DBC/DS	1	
007	957179010	Szívószelep-membrán, komplett	1	
008	913540185	Csavar M4x18	1	
009	369114102	#Üzemanyag-tartály, komplett, INC. 10,11,28,31	1	
010	010114049	Tartály-záródugó, komplett, új	1	
011	965404220	Szellozo szelep	1	
012	965404941	Gumi ütköző, új	1	
013	965404960	Gumi ütköző, kúpos, új	1	
015	369118020	Légszuro-fedél	1	
016	904905605	Kereszthornyos csavar M5x60	1	
017	369173050	Légszuro DBC300/DST300	1	
020	369173030	#Alaplemez DBC300/DST300	1	
021	913750455	Hasítottfeju csavar (TORX) M5x	2	
022	369155010	Üzemanyag-szivattyú cPRIMERc	1	
023	963225020	O-gyuru 25x2 DBC300/DST300	1	
024	369155020	Fojtószelep-himba DBC300/DST30	1	
025	965527110	Tömítés karburátorhoz DBC/DST	1	
026	965452060	#Viton tömlő 1 méter	1	
027	965452060	#Viton tömlő 1 méter	1	
028	965404661	#Üzemanyagvezeték, új*	1	
029	001131030	Tömlocsatlakozó DBC300/DST300	1	
031	963601380	Üzemanyag-szuro	1	
032	369131100	Henger hangtompítóval, komplet	1	
033	369132021	Dugattyú, átmé=37 mm, komple INC. 034	1	
034	021132030	Dugattyúgyuru, átmé=37 mm	1	
035	913205255	Hasítottfeju csavar (TORX) M5x	2	
036	965527081	Tömítés, új*	1	
037	369111030	#Forgattyúház forgattyús teng INC. 38	1	
038	939615260	Ék 1,5x2,6 mm	1	
039	928025005	Tányérrugó DBC300/DST300	2	
040	369141100	#Póluskerék indító	1	
041	369143010	Gyújtástekercs, komplett DBC30	1	
042	913204255	Hasítottfeju csavar (TORX) M4x	2	
043	965603021	Gyújtógyertya NKG BPM-R-7A, új	1	
044	970311450	Rövidrezáró kábel DCS300/DST30	1	
045	965605411	Lapos csatlakozódugasz 4,8	1	
046	369129010	Távtartó hüvely DBC300/DST300	1	
047	369160362	#Indító, komplett - lásd: 3691 INC. 49-52	1	
048	369118072	Gyújtógyertya-fedél, új*	1	
049	965404710	Indító fogantyú DBC300/DST300	1	
050	985000150	Indítókötél, átmé=3 mm, teke	1	
051	369162021	Kötédob, új DBC300/DST300*	1	
052	369163101	Visszahúzó rugó, új	1	
053	369162050	Vezeték csavarral DBC/DST300	1	
054	913540185	Csavar M4x18	2	
055	913205255	Hasítottfeju csavar (TORX) M5x	4	
056	369188011	Vezeto tárcsa, új	1	
057	369181110	#Tengelykapcsoló-lammellák DBC3	1	

# SPARE PARTS LIST

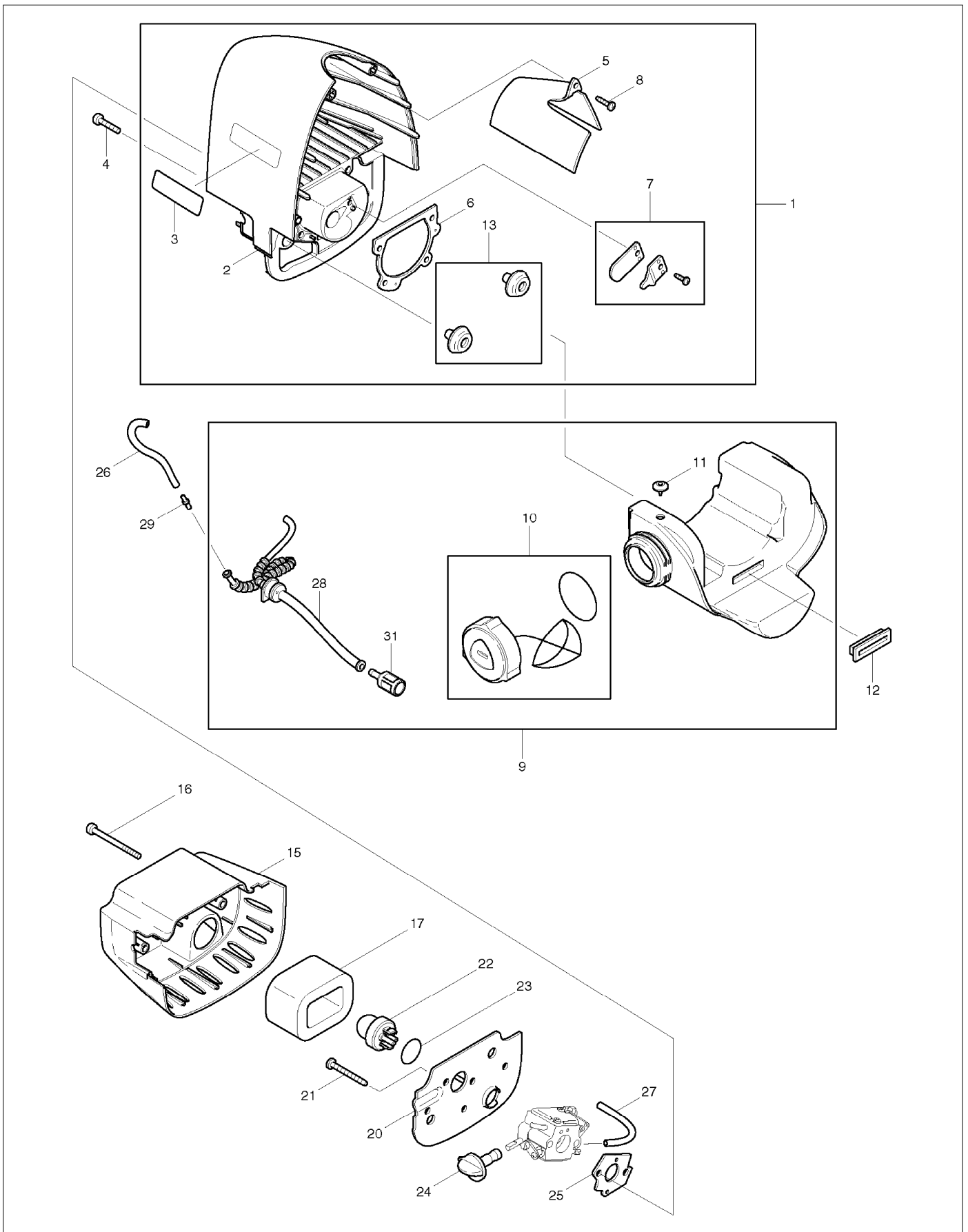
PAGE 2

MODEL NO. DST300

ITEM	PART NO.	DESCRIPTION	QTY	NOTE
058	369223101	#Tengelykapcsoló-dob, komplett,	1	
059	369217611	#Tengelykapcsoló-ház, régi - I	1	
060	913660254	Hasítottfeju csavar (TORX) M6x	4	
061	965903080	Szorítóbilincs, átmé=31 mm	1	
062	908006255	TORX hengeresfeju csavar M6x25	1	
064	369153003	#Karburátor , komplett DBC/DST INC. 65,69,70	1	
065	010153100	Javítókészlet, karburátor DBC/ INC. 66-68	1	
066	001153180	Szuro DBC300/DST300	1	
067	001153010	Csavar DBC300/DST300	1	
068	010153010	Tömítés- és membrán-garnitúra INC. 66-68	1	
069	001153190	Csavar DBC300/DST300	2	
070	001153020	Csavar (membránfedélhez)	2	
071	369311103	#Müködteto kar, komplett DST300 INC. 72-76,81	1	
072	369311290	Fogantyúfél, jobbos, komplett	1	
073	369311011	Fogantyúfél, balos DST300	1	
074	369311042	#Gázszabályozó kar DBC300/DST300	1	
075	369311071	Rugó a gázszabályozó karhoz	1	
076	975001210	#Rövidzárlat-kapcsoló	1	
080	957310030	Fogantyú, komplett DST300 INC. 81,82	1	
081	908005205	TORX hengeresfeju csavar M5x20	4	
082	920205000	Hatlapú anya M5	4	
091	010261050	Ülepítőcso, komplett DST300* INC. 92,93	1	
092	369228120	#Meghajtó tengely DST300	1	
093	980114485	Címke DST300	1	
094	980114148	Ragasztós címke cMAKITAc	1	
095	369341100	Védoburkolat, komplett DST300 INC. 96	1	
096	957341030	Szálvágó, komplett DST300	1	
097	913660254	Hasítottfeju csavar (TORX) M6x	2	
098	369224410	Tekercsvédo DST300	1	

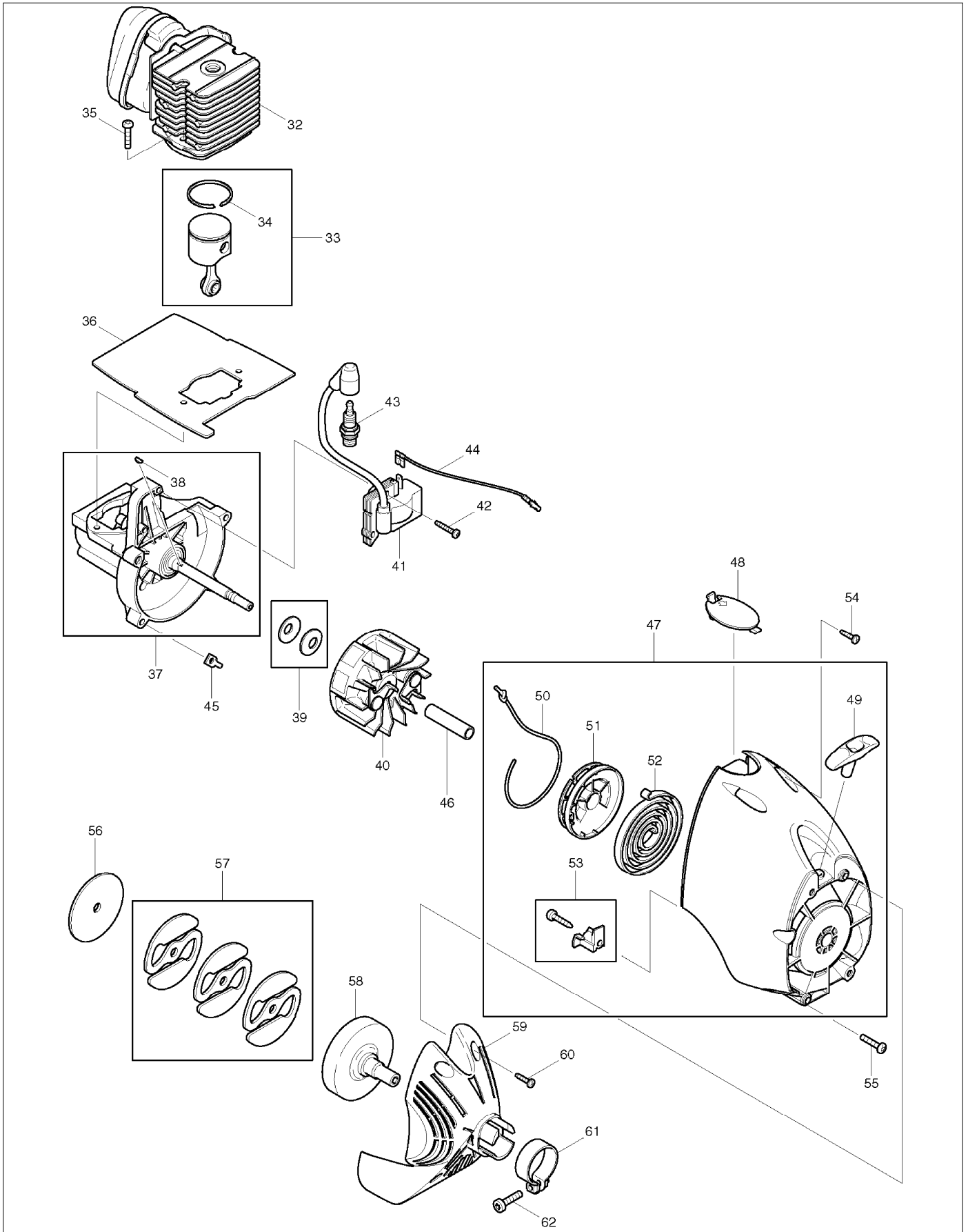
# SERVICE DRAWING

MODEL NO. DST300



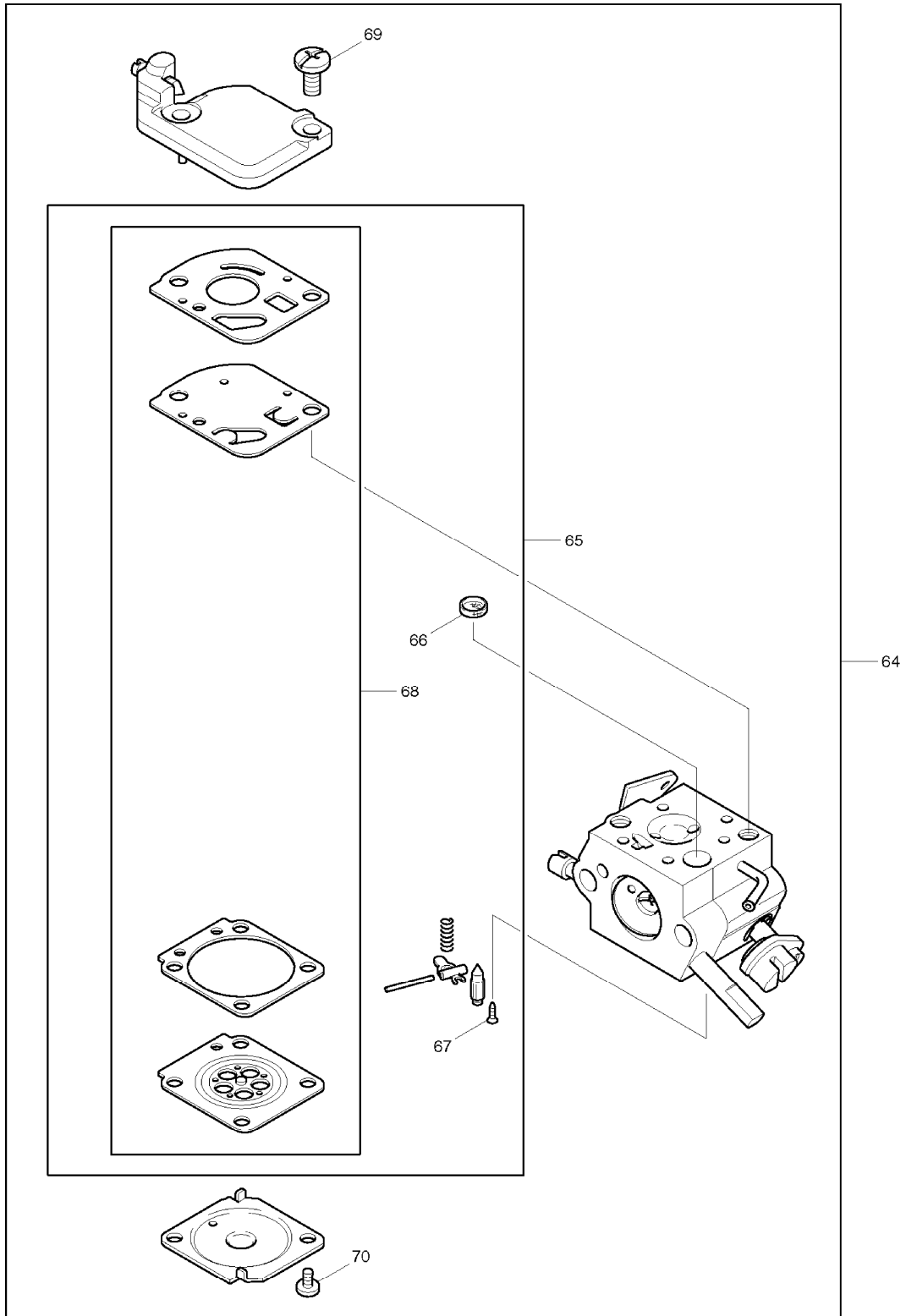
# SERVICE DRAWING

MODEL NO. DST300



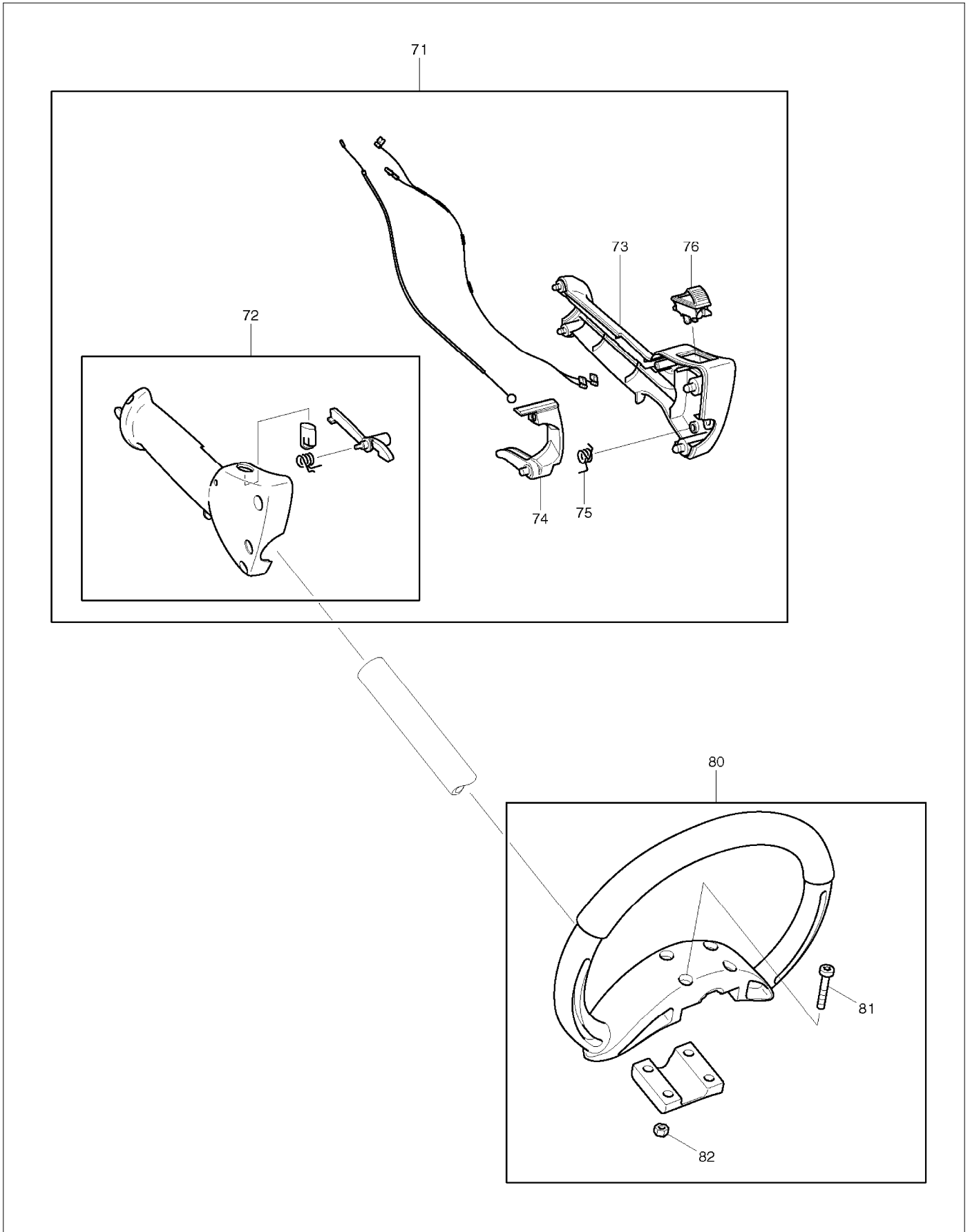
# SERVICE DRAWING

MODEL NO. DST300



# SERVICE DRAWING

MODEL NO. DST300



# SERVICE DRAWING

MODEL NO. DST300

