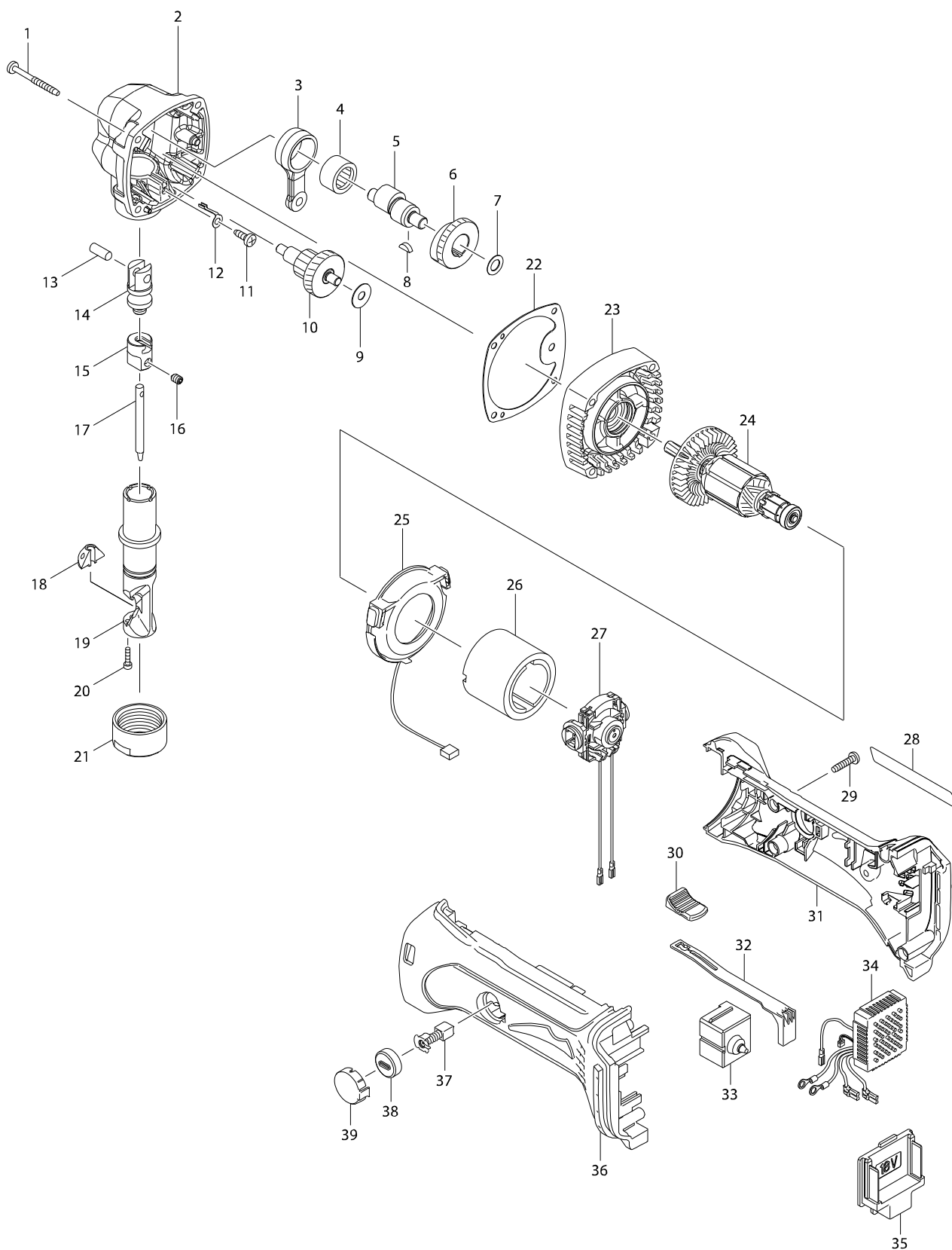


Modellszám DJN161 1.6MM CORDLESS NIBBLER



Tétel	Cikkszám	Megnevezés	Átala	Menny.	N/O	Opc 1	Opc 2	Megjegyzés
001	266048-4	ÖNMETSZŐ CSAVAR 4X40		4				
002	141878-3	GEAR HOUSING COMPLETE		1				
C10	800P78-7	INDICATION LABEL		1				
003	331438-1	HAJTÓRÚD JN1601		1				
004	212222-2	TÜGÖRGŐS CSAPÁGY 1612 JN1601		1				
005	326249-7	CRANK SHAFT		1				
006	227314-4	SPUR GEAR 31		1				
007	253215-0	LAPOS ALÁTÉT 8 253215-0		1				
008	254002-0	ÉK 3 92400B/9030/9503BH/HR3		1				
009	267133-6	LAPOS ALÁTÉT 6 267133-6		1				
010	226158-9	GEAR COMPLETE 16-36		1				
011	266026-4	ÖNMETSZŐ CSAVAR M4X12*		1				
012	344116-4	FÉK JN1601		1				
013	256111-1	CSAPSZEG 6 HM1200/JN1600		1				
014	322703-9	NYOMÓFEJ-TARTÓ JN1601		1				
015	322702-1	NYOMÓFEJ-TARTÓ JN1601		1				
016	265880-3	IMBUSZCSAVAR M5X8 265880-3		1				
017	A-83951	NYOMÓFEJ (HASÍTOTT CSAPSZEG) J		1				
018	A-15051	MATRICA JN1601*		1				
019	322701-3	MATRICATEST JN1601*		1				
020	266080-8	IMBUSZCSAVAR M3X12 266080-8		2				
021	322748-7	BIZTOSÍTÓANYA JN1601		1				
022	442191-5	GASKET		1				
023	141877-5	GEAR HOUSING COVER COMPLETE		1				
C10	213961-7	O RING 22		1				
024	619312-6	ARMATURE		1				
025	631714-6	LED ÁRAMKÖR BGA		1				
026	638627-2	YOKE UNIT		1				
027	632A66-4	ENDBELL COMPLETE		1				
C10	688172-7	LINE FILTER		1				
028	815T00-5	DJN161 NAME PLATE		1				
029	265995-6	ÖNMETSZŐ CSAVAR M4X18*		5				
030	419566-3	KAPCSOLÓGOMB		1				
031	187839-9	HOUSING SET		1				
C10	263005-3	GUMI CSAPSZEG 6 263005-3		2				
D10		INC. 36						
032	419519-2	KAPCSOLÓKAR BGA		1				
033	650579-7	KAPCSOLÓ BTD		1				
034	620243-4	CONTROLLER		1				
035	644808-8	TERMINAL		1				
036	187839-9	HOUSING SET		1				
C10	263005-3	GUMI CSAPSZEG 6 263005-3		2				
D10		INC. 31						
037	191971-3	SZÉNKEFE CB-430 (CB-420), ÚJ		1				
038	643929-3	RÖGZÍTŐ SAPKA 643929-3		2				
039	419518-4	SZÉNKEFE BURKOLAT BGA452		2				
A01	781028-4	CSAVARKULCS 32 UM401DW		1				
A02	783208-8	IMBUSZKULCS 2,5 JN1601		1				

Tétel	Cikkszám	Megnevezés	Átalaj	Menny.	N/O	Opc 1	Opc 2	Megjegyzés
A03E	***DC18RC	DC18RC FAST CHARGER		1				
A03G	***DC18RC	DC18RC FAST CHARGER		1				
A03I	***DC18RC	DC18RC FAST CHARGER		1				
A03J	***DC18RC	DC18RC FAST CHARGER		1				
A04E	194204-5	AKKU BL1830 18V 3,0AH LI-ION AKKUM		2	*			
A04G	194204-5	AKKU BL1830 18V 3,0AH LI-ION AKKUM		2	*			
A04-1E	194204-5	AKKU BL1830 18V 3,0AH LI-ION AKKUM	O	2	*			
A04-1G	194204-5	AKKU BL1830 18V 3,0AH LI-ION AKKUM	O	2	*			
A04-1I	196399-0	BATTERY BL1840 SET		2	*			
A04-2E	197600-6	BATTERY BL1830B SET	<	2				
A04-2G	197600-6	BATTERY BL1830B SET	<	2				
A04-2I	197265-4	BATTERY BL1840B SET	<	2				
A04-2J	197280-8	BATTERY BL1850B SET		2				
A05E	450128-8	BATTERY COVER		1				
A05G	450128-8	BATTERY COVER		1				
A05I	450128-8	BATTERY COVER		1				
A05J	450128-8	BATTERY COVER		1				
A06E	142004-7	PLASTIC CARRYING CASE		1				
C10	162315-4	LATCH		2				
A06G	821551-8	T2 KOFFER 396X296X210		1				
C10	453974-8	LATCH		4				
A06H	821551-8	T2 KOFFER 396X296X210		1				
C10	453974-8	LATCH		4				
A06I	821551-8	T2 KOFFER 396X296X210		1				
C10	453974-8	LATCH		4				
A06J	821551-8	T2 KOFFER 396X296X210		1				
C10	453974-8	LATCH		4				
A07E	804B10-9	DJN161RFE PLASTIC CASE LABEL		2				
A07G	837678-4	INNER TRAY		1				
A07H	837678-4	INNER TRAY		1				
A07I	837678-4	INNER TRAY		1				
A07J	837678-4	INNER TRAY		1				
A08G	804B14-1	DJN161RFJ INDICATION LABEL		1				
A08H	804B12-5	DJN161ZJ INDICATION LABEL		1				
A08I	804B67-0	DJN161RMJ INDICATION LABEL		1				
A08J	809C01-1	DJN161RTJ INDICATION LABEL		1				
A09G	804B15-9	DJN161RFJ PLASTIC CASE LABEL		2				
A09H	804B13-3	DJN161ZJ PLASTIC CASE LABEL		2				
A09I	804B68-8	DJN161RMJ PLASTIC CASE LABEL		2				
A09J	809C02-9	DJN161RTJ PLASTIC CASE LABEL		2				