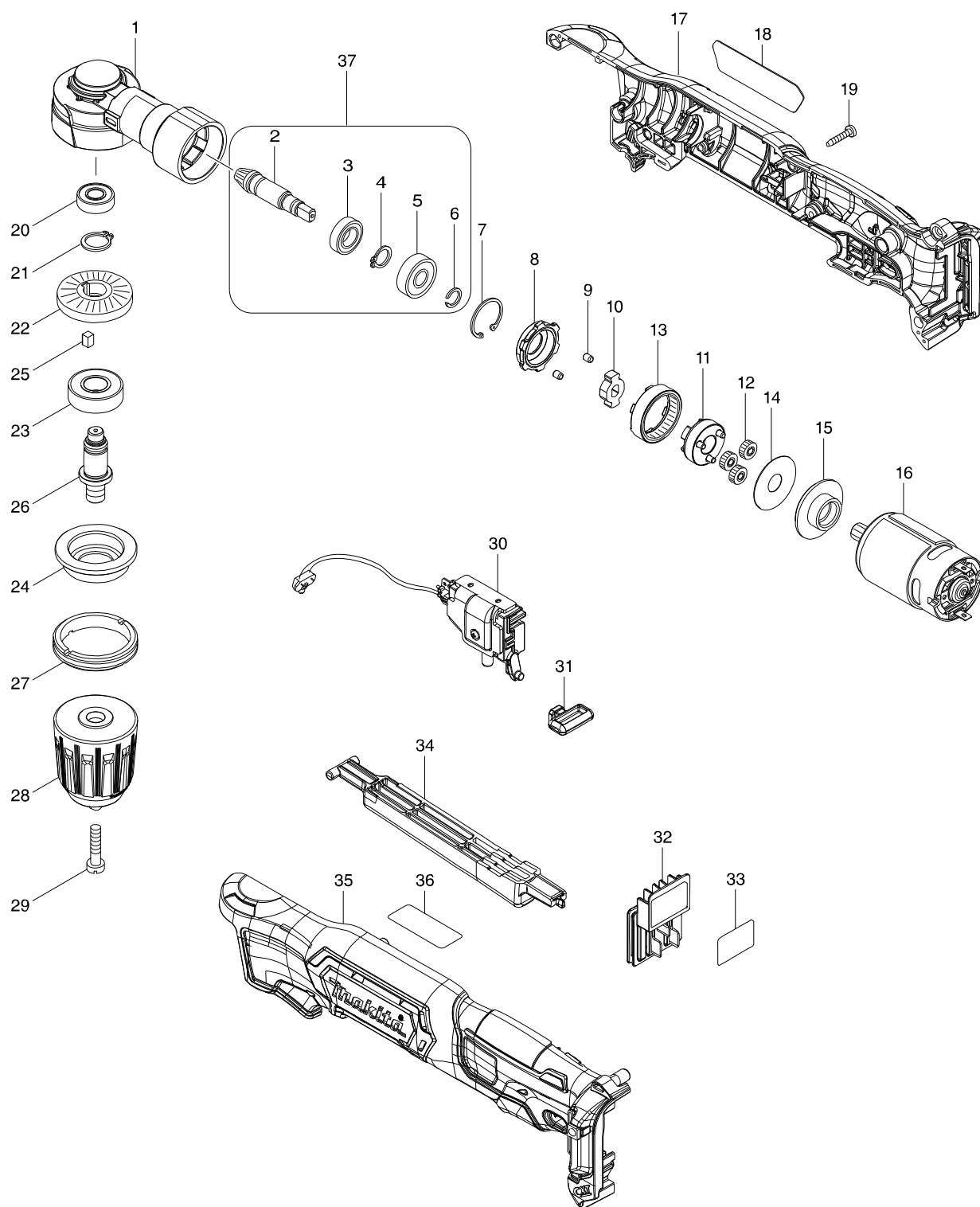


# Modellszám DA333D 10MM CORDLESS ANGLE DRILL



Tétel	Cikkszám	Megnevezés	Átala	Menny.	N/O	Opc 1	Opc 2	Megjegyzés
001	319635-9	GEAR HOUSING		1				
002	221570-8	SPIRAL BEVEL GEAR 6		1	*			
002-1	226836-1	SPIRAL BEVEL GEAR 6	S	1				
003	210171-7	BALL BEARING 6800ZZ		1				
004	961006-2	SEEGER-GYŰRŰ S-10 961006-2		1				
005	210029-0	GOLYÓSCSAPÁGY		1				
006	961034-7	TÁVTARTÓ GYŰRŰ		1				
007	962102-9	RETAINING RING R-22		1				
008	310831-2	LOCK RING		1				
009	256372-3	PIN 3.5		2				
010	310832-0	LOCK CAM		1				
011	144702-9	CARRIER COMPLETE		1				
012	221572-4	SPUR GEAR 17		3				
013	221569-3	INTERNAL GEAR 48		1				
014	253396-0	FLAT WASHER 10		1				
015	457972-4	MOTOR BRACKET		1				
016	629291-0	DC MOTOR		1				
017	183H38-9	HOUSING SET		1				
C10	252126-6	HEX. LOCKING NUT M4-7		2				
D10		INC. 35						
018	853T75-6	DA333D NAME PLATE		1				
019	266130-9	ÖNMETSZŐ CSAVAR M3X16*		9				
020	211166-3	BALL BEARING 698DDW		1				
021	961052-5	SEEGER-GYŰRŰ S-12 961052-5		1				
022	227603-7	SPIRAL BEVEL GEAR 31		1				
023	210163-6	BALL BEARING 6001DDW		1				
024	317633-7	BEARING BOX		1				
025	254201-4	KULCS		1				
026	327015-5	SPINDLE		1				
027	285842-5	CSAPÁGYFEDÉL /DA3010F		1				
028	763228-8	KEYLESS DRILL CHUCK 10		1				
029	251451-2	TRAPÉZFEJŰ CSAVAR M5X22 DA390C		1				
030	651097-8	SWITCH C3HW-3A-PLF5MS-W		1				
031	450126-2	FR CHANGE LEVER		1				
032	644813-5	TERMINAL		1				
033	853T79-8	DA333D SERIAL NO. LABEL		1				
034	457973-2	SWITCH LEVER		1				
035	183H38-9	HOUSING SET		1				
C10	252126-6	HEX. LOCKING NUT M4-7		2				
D10		INC. 17						
037	135922-6	GEAR ASSEMBLY		1	*			
D10		INC. 2-6			*			
037-1	135922-6	GEAR ASSEMBLY	O	1	*			
D10		INC. 2-6,38			*			
037-2	135976-3	GEAR ASS'Y	O	1				
D10		INC. 2-6						
038	253310-6	ALÁTÉT 10 5600RDW/9901		1	*			
A01	784244-7	+ BIT 2-50		1				

