



Kompresszor

Használati utasítás

- A gép használatba vétele előtt olvassa el ezt a *Használati utasítást*.

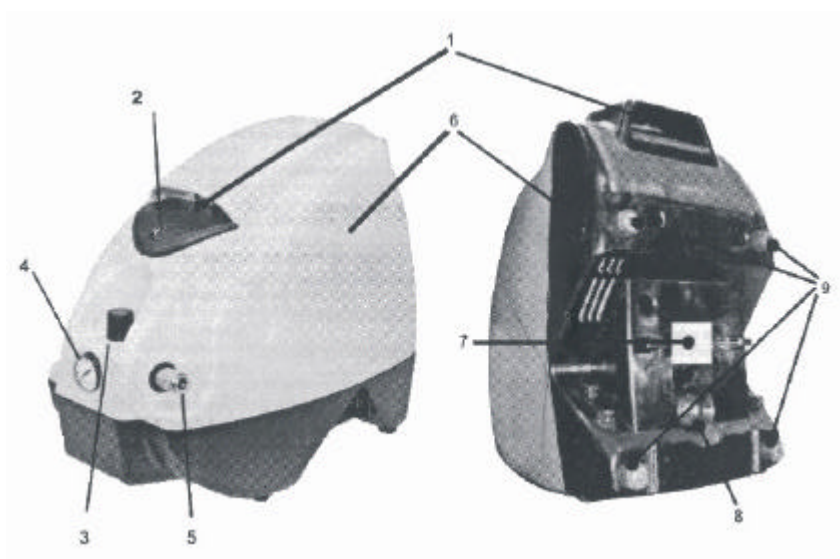
MAC610



- További információkért forduljon a legközelebbi meghatalmazott márkakereskedőhöz vagy forgalmazóhoz.

Figyelem:

1. Használatba vétel előtt olvassa el figyelmesen az útmutatót.
2. Áramütés veszélyének elkerülése érdekében bármi nemu javítás előtt húzza ki a hálózati dugaljból a készüléket.
3. Magas hőmérséklet veszélye – a kompresszor tartalmaz olyan alkatrészeket, melyek üzemi magas üzemi hőmérsékletet érhetnek el.
4. Véletlenszerű bekapcsolás – ennek elkerülése végett, elektromos áram kimaradása esetén kapcsolja ki a készüléket. Amennyiben ezt nem teszi meg az áram visszatértekor a kompresszor automatikusan, elindul.



1. Fogantyú
2. Ki-be kapcsoló gomb
3. Nyomásszabályzó
4. Manométer
5. Surított levego kivezeto nyílás
6. Védoburkolat
7. Adattábla
8. Pára elvezeto nyílás
9. Gumitalpak

- A gépkezelőnek gondosan el kell olvasnia ezt a *Használati utasítást*, és a gép biztonságos és rendeltetésszerű működtetése érdekében követnie kell az abban leírt utasításokat.

Biztonsági figyelmeztetések

1. **Soha ne érjen mozgó alkatrészekhez**
2. **Munkavégzés közben használjon védofelszerelést.**
3. **A szem sérülésének megakadályozása végett a gép használatakor mindig viseljen kemény műanyag oldalellenzővel ellátott védoszemüveget.**

4. **Áramütés elleni védelem** – soha ne üzemeltesse a kompresszort nyirkos, nedves közegben
5. Minden javítás vagy beavatkozás előtt húzza ki a dugvillát a foglalatból (feszültségmenetesítés) valamint nyomásmentesítse a tartályt.
6. Véletlenszerű indítás elkerülése érdekében soha ne szállítsa a kompresszort, amikor az feszültség alatt van, illetve amikor a levegő tartály feltöltött állapotban van.
7. Tárolja a kompresszort száraz helyen, gyermekektől távol.
8. Tartsa tisztán a munkaterületet.
9. Biztonsági szempontból jelölje ki a munkaterületet.
10. Használjon megfelelő munkaruházatot.
11. A kompresszor kikapcsolásához használja a készüléken elhelyezett kapcsolót és ne a hálózati tápkábelt rántsa ki a dugaljából.
12. A használati útmutatóban leírtaknak megfelelően üzemeltesse a kompresszort.
13. Amennyiben a kompresszort kültéren használja, mindig megfelelő hosszabbítót használjon az üzemeltetéshez.
14. Figyelemmel és kellő körültekintéssel üzemeltesse a kompresszort. Soha ne használja azt alkohol, drog, gyógyszerek hatása alatt.
15. Minden használat előtt gondosan vizsgálja át a kompresszort illetve a tömlőt. Sérülés esetén azonnal cserélje ki a meghibásodott alkatrészt.
16. Használja a kompresszort rendeltetésének megfelelően. Amennyiben nem rendeltetészerűen használják a keletkező sérülésekért vagy károkkért a gyártó nem vállal felelősséget.
17. Biztosítsa a kompresszor megfelelő levegő ellátottságát.
18. A kompresszor üzemeltetésénél vegye figyelembe az adattáblán megadott hálózati feszültséget.
19. Soha ne üzemeltesse a meghibásodott kompresszort. Amennyiben furcsa zajt hall, vagy egyéb hibát észlel forduljon a márkaszervizhez.
20. Javítás esetén csak eredeti (gyári) alkatrészeket használjon.
21. Fordítsa a fokkapcsolót „Off” állásba amennyiben hosszabb ideig nem használja a kompresszort.
22. A lehetséges égési sérülések elkerülése végett ne érintse a kompresszor forró alkatrészeit.
23. A levegőtartályt tisztítsa napi rendszerességgel.
24. Soha ne állítsa le a kompresszort kihúzával azt a hálózati dugaljából.
25. Mindig megfelelő tartozékokat használjon, melyek megfelelnek a min. 8,6 bar nyomásnak.
- 26.

A kompresszor használata

Elektromos hálózat

A gépet csak olyan elektromos hálózathoz szabad csatlakoztatni, amely a gép adattábláján szereplővel azonos feszültséget biztosít, továbbá a gép kizárólag egyfázisú, váltóáramú tápfeszültséggel működteszhető. A gép az Európai Szabványnak megfelelő kettős szigeteléssel van ellátva, ezért földvezeték nélküli csatlakozó aljzatról is használható.

Amennyiben a kompresszort hosszabbítóról kívánják üzemeltetni, a vezeték min. keresztmetszete 20méteres hosszabbító esetén el kell érje a 1,5mm²-t.

Üzembehelyezés:

A kompresszort lehetőséghez mérten síkfelületen kell elhelyezni. A max lejtés ne legyen több, mint 10°. Amennyiben a kompresszor polcra vagy asztalra helyezve lesz üzemeltetve, gyozodjon meg róla, hogy működés közben nem fog leesni.

Bekapcsolás előtt mindig ellenorizze le, hogy a nyomásszabályzó 0 pozícióban van. Csatlakoztassa a kompresszort az elektromos hálózathoz, majd forgassa el a nyomásszabályzót „I” pozícióba. A nagynyomású tömlöt csatlakoztassa a kompresszorhoz. A kompresszor teljes mértékben önállóan üzemel, egy nyomásszabályzó leállítja, mihelyt eléri a max nyomást és újraindítja, ha a nyomás eléri a min. szintet. A nyomáskülönbség a min. és max érték között ~ 2bar.

Üzemi nyomás beállítása

A legtöbb levegős gép esetén az üzemeltetéshez nem szükségeltetik a magasabb nyomás, sok esetben alacsonyabb is elegendő. Állítsa be a nyomásszabályzó elfordításával a nyomást. A beállítást növelheti elfordítva a nyomásszabályzót az óra mutatóval azonos irányban, illetve ellenkező irányban csökkentheti.

Karbantartás:

A kompresszor javítása előtt gyozodjon meg az alábbiakról:

- a hálózati tápkábel ki van húzva a dugaljából,
- a tartályban nincs levegő

A kompresszor működése közben, bizonyos mennyiségű kondenzációt képez, mely a tartályban leülepszik. Hetente egyszer ajánlatos a felgyülemlt kondenzációt leereszteni. A művelet elkezdése előtt gyozodjon meg róla, hogy a tartályban nincs nyomás.

Apróbb beállítások:

Levegőszivárgás

A tömítés elévülése okozhatja. Használat és csatlakoztatás előtt ellenorizzen minden tömítést.

A kompresszor nem kapcsol be

Ellenorizzuk le, hogy minden kábel, tömlő beleértve a hálózati tápkábelt is megfelelően van csatlakoztatva.

A kompresszor nem kapcsol ki

Amennyiben a kompresszor a max nyomás elérése után sem kapcsol ki a biztonsági szelep
A meghibásodott készülékkel, keresse fel a legközelebbi márkaszervizt.

Figyelem:

- Ne fúrja, hegessze, rongálja szándékosan a tartályt
- Az optimális hőmérséklet – működési szempontból 0-25°C (max 45°C)
- Fordítsa a fokkapcsolót „Off” állásba amennyiben hosszabb ideig nem használja a kompresszort.

- Figyelmes használja a kompresszort, ugyanis működés közben egyes elemek felmelegedhetnek
- Mozgatáshoz, szállításhoz csak az erre kialakított helyeken emelje fel a kompresszort
- Amennyiben a kompresszort festéshez használja:
 - ne használja belső, zárt térben vagy nyílt láng közvetlen közelében
 - a üzemeltetésre szánt helyiség rendelkezzen megfelelő szellőzéssel
 - miután befejezte a munkát, mindig kapcsolja ki a kompresszort és húzza ki a hálózati dugaljból

Muszaki adatok

Max üzemeltetési nyomás 8,9bar; max munkához szükséges nyomás 8bar.

HP / W	RPM	DB(A)
1/ 800-1100 Peak	3000	71,8

A hangnyomásszint eltérhet a megadottól akár 1-10 Db(A) a környezettől függően.

Optimális működés

A kompresszor folyamatos üzemeltetésre, illetve ipari felhasználásra nem alkalmas. Az optimális működési idő 20perc / óra.

Használat előtt ellenőrizze, hogy az üzemeltetni kívánt készülék paraméterei megfelelnek-e a kompresszor paramétereinek.