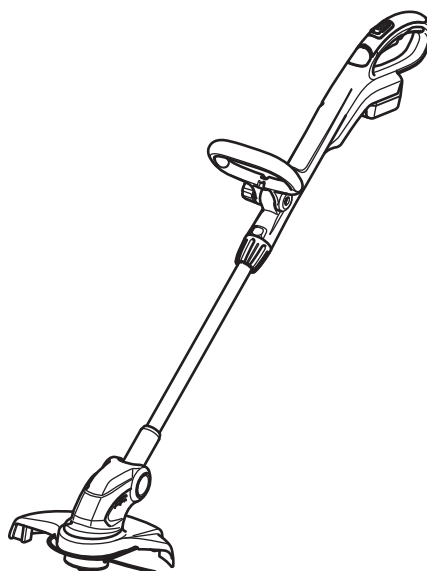




EN	Cordless String Trimmer	INSTRUCTION MANUAL	6
UK	Акумуляторна кордова газонокосарка	ІНСТРУКЦІЯ З ЕКСПЛУАТАЦІЇ	15
PL	Wykaszarka Akumulatorowa	INSTRUKCJA OBSŁUGI	25
RO	Motocositoare cu fir fără cablu	MANUAL DE INSTRUCȚIUNI	34
DE	Akku-Rasentrimmer	BEDIENUNGSANLEITUNG	43
HU	Vezeték nélküli nejlonzálás fűkasza	HASZNÁLATI KÉZIKÖNYV	53
SK	Akumulátorová strunová kosačka	NÁVOD NA OBSLUHU	62
CS	Akumulátorová strunová sekačka	NÁVOD K OBSLUZE	71

DUR141
DUR181



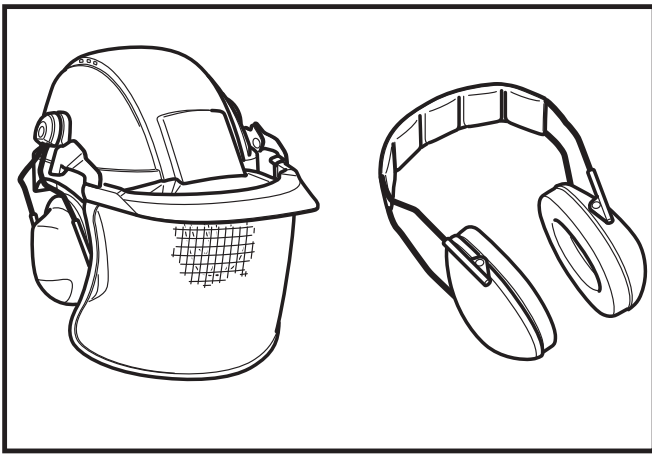


Fig.1

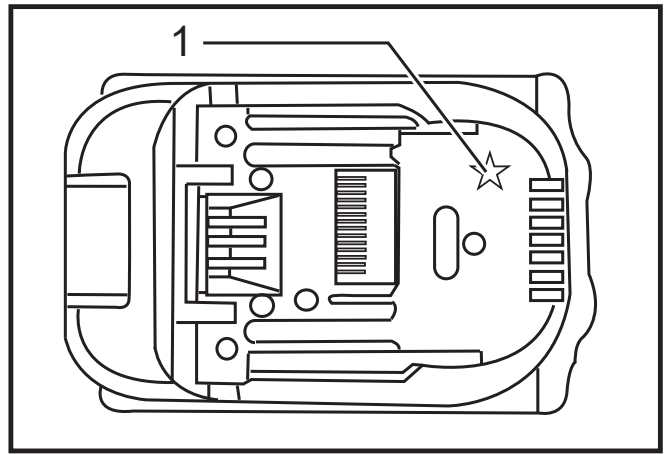


Fig.5

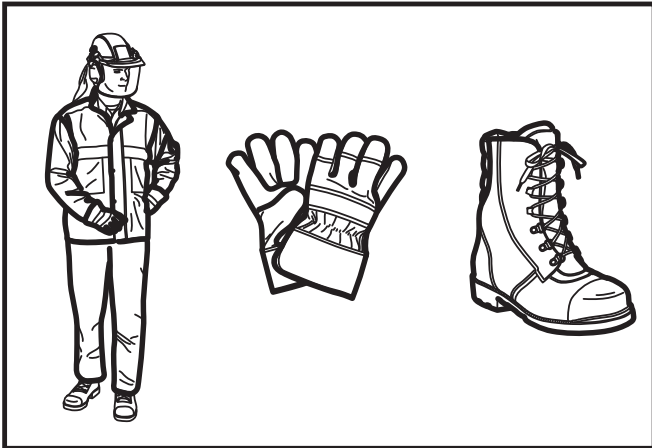


Fig.2

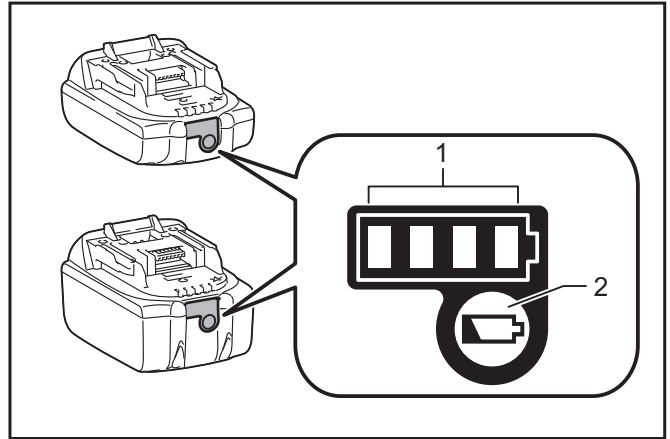


Fig.6

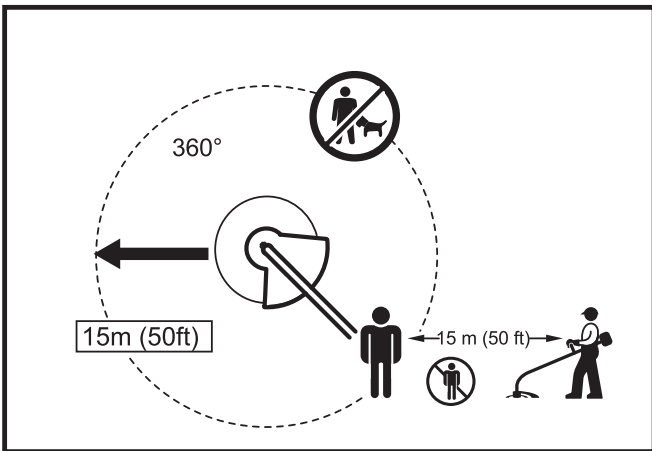


Fig.3

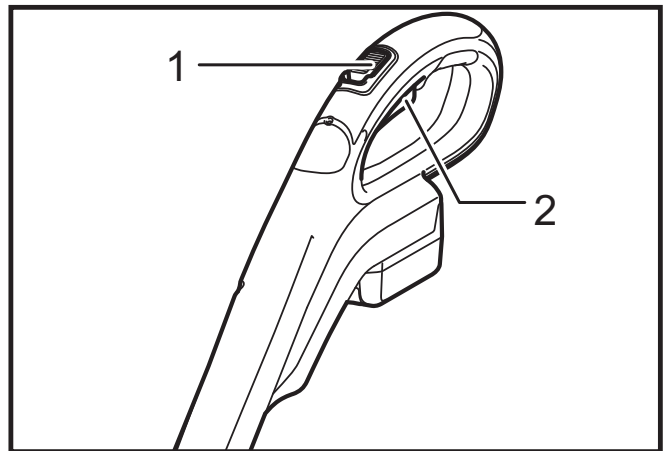


Fig.7

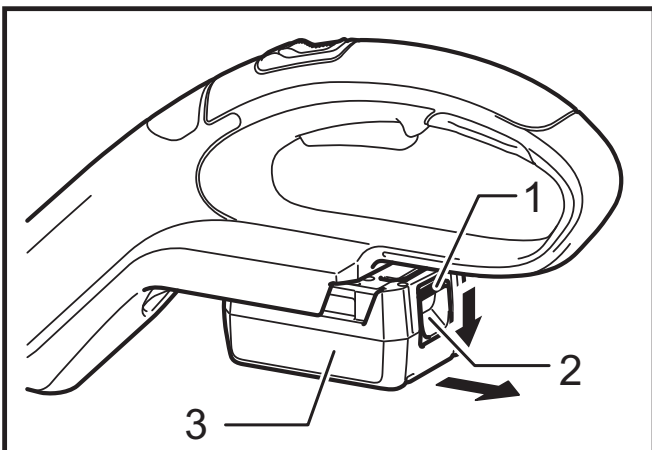


Fig.4

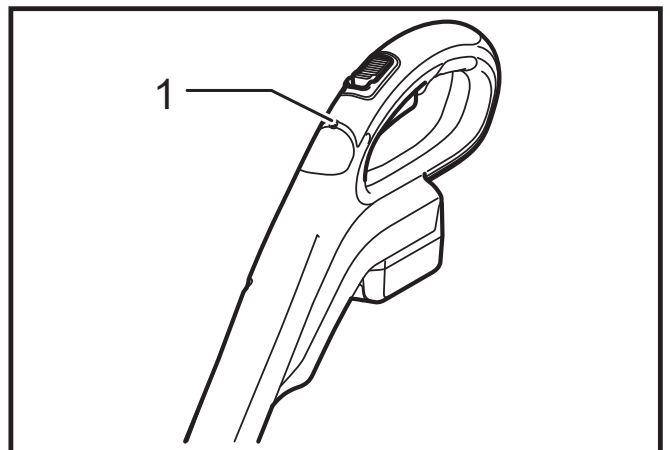


Fig.8

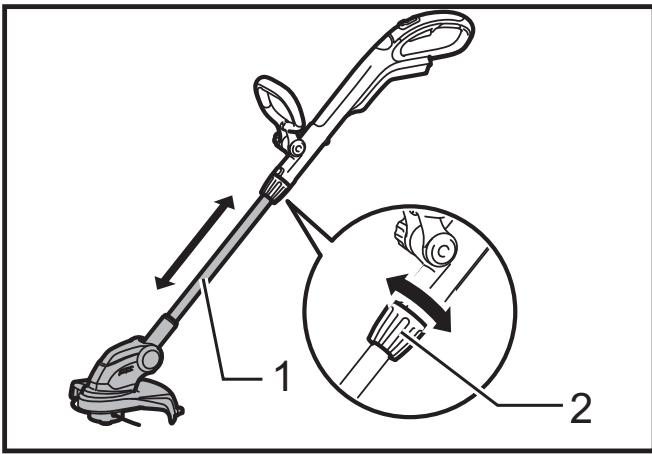


Fig.9

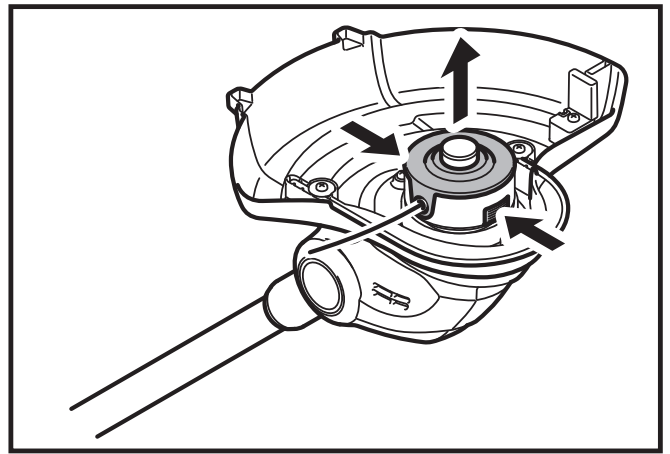


Fig.13

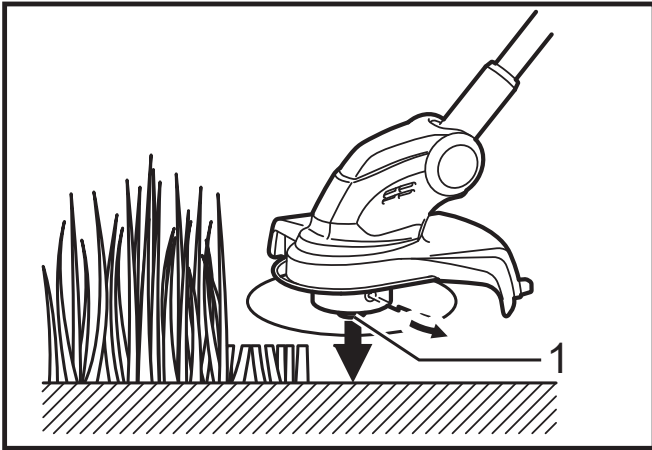


Fig.10

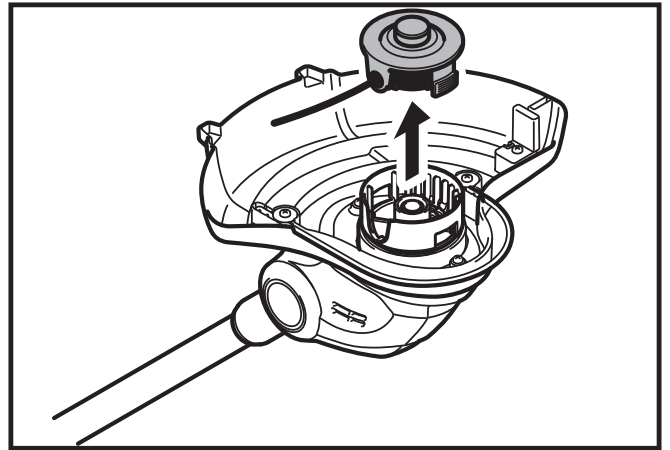


Fig.14

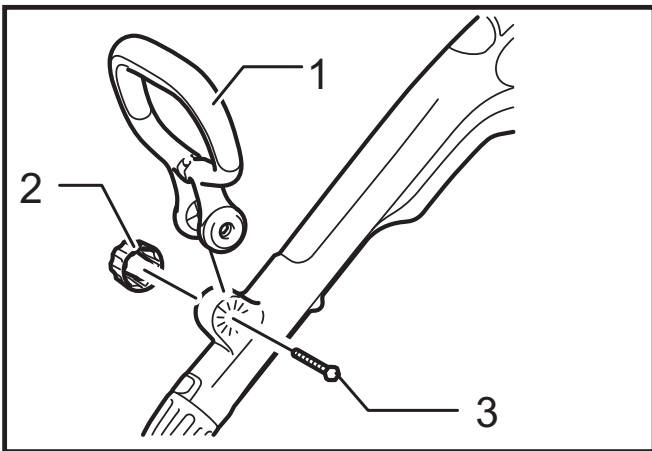


Fig.11

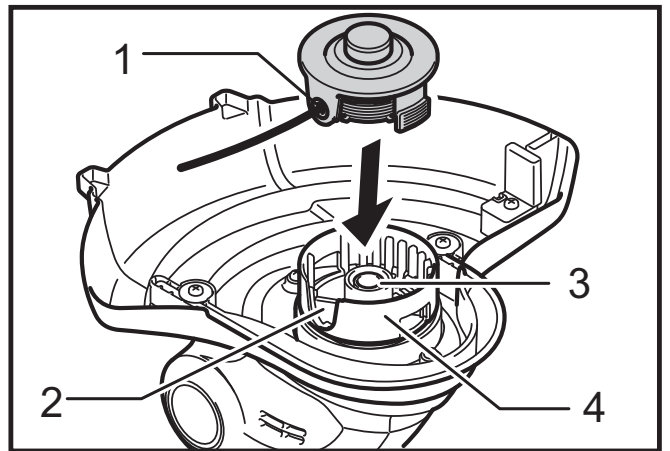


Fig.15

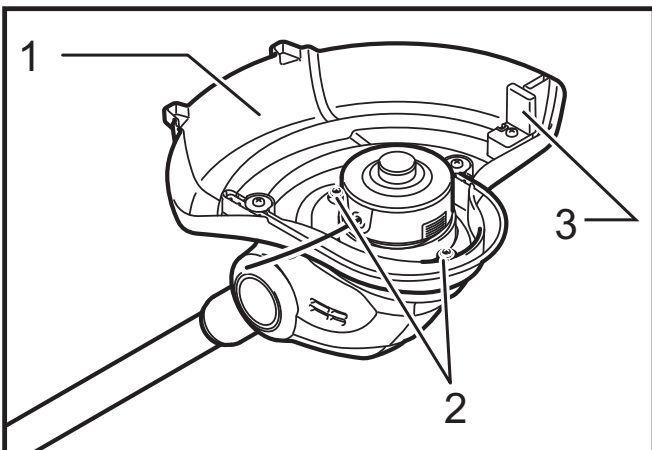


Fig.12

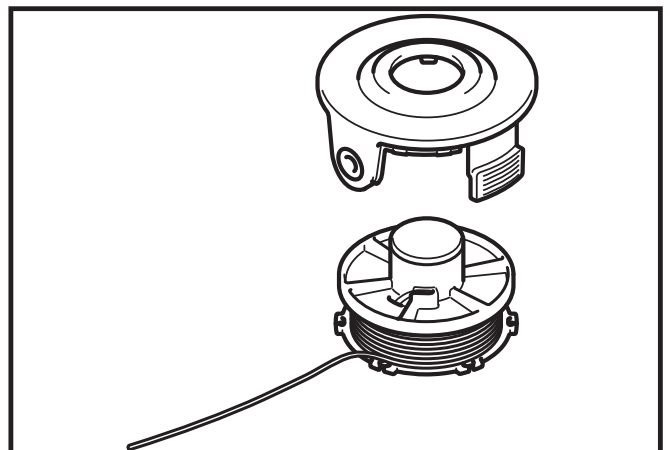


Fig.16

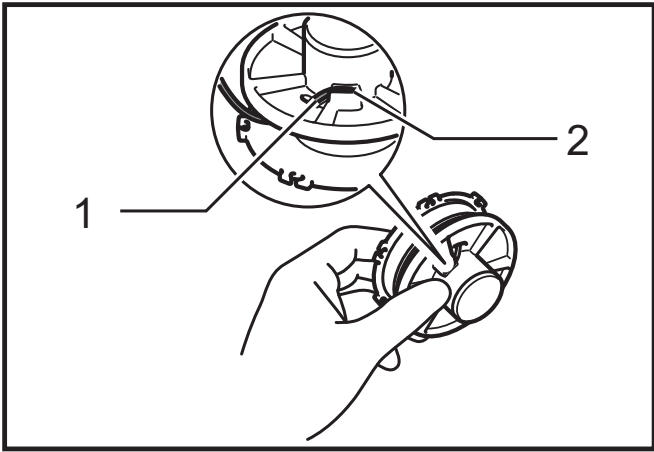


Fig.17

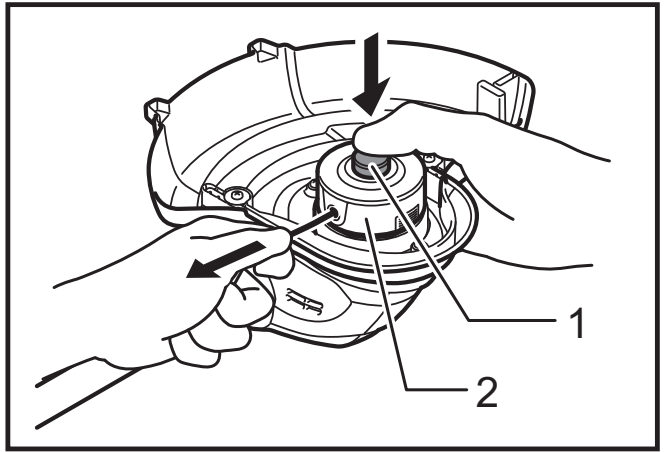


Fig.21

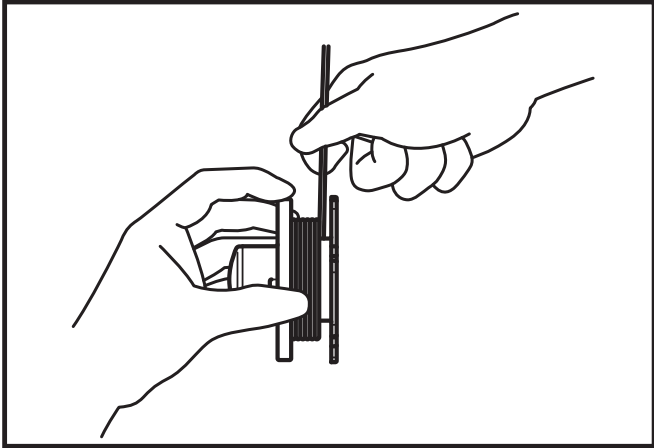


Fig.18

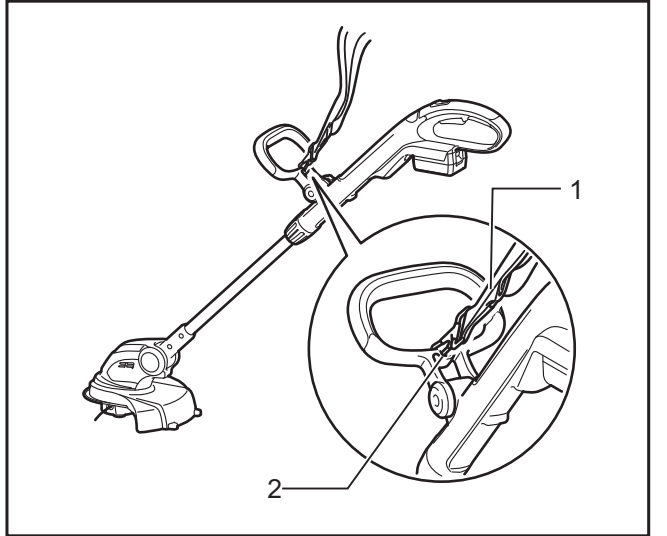


Fig.22

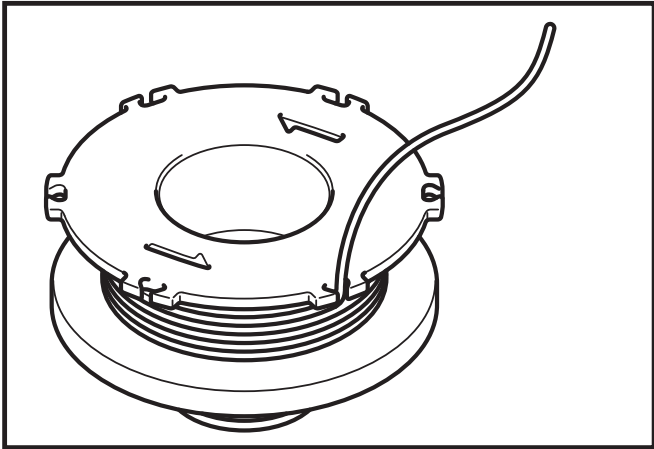


Fig.19

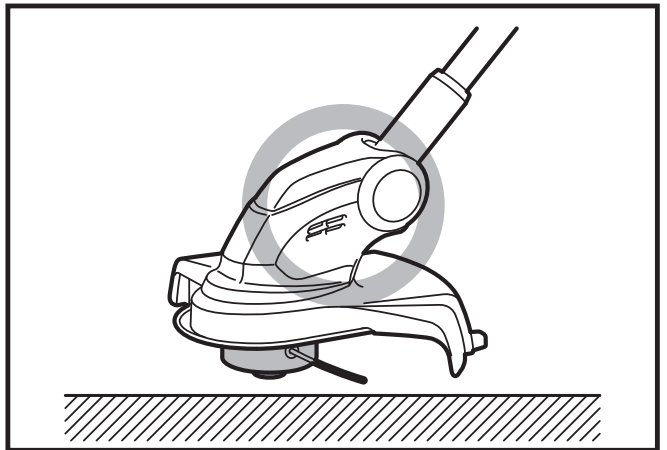


Fig.23

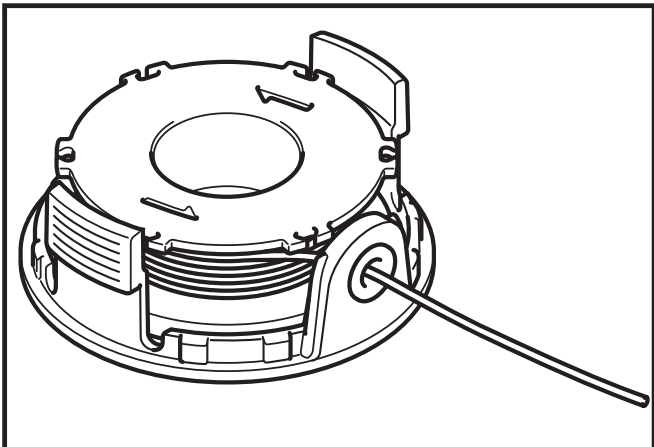


Fig.20

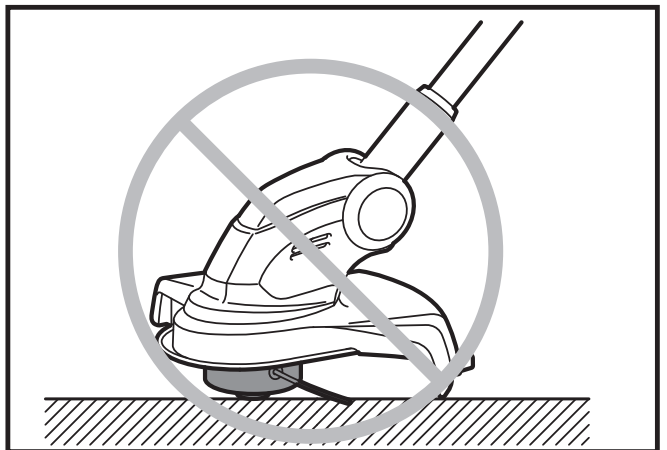


Fig.24

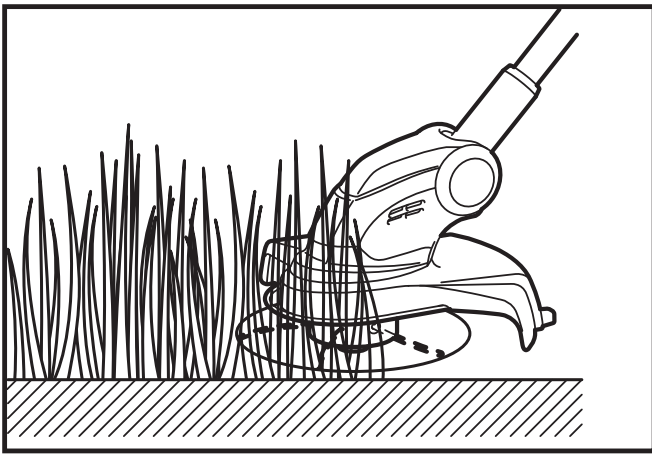


Fig.25

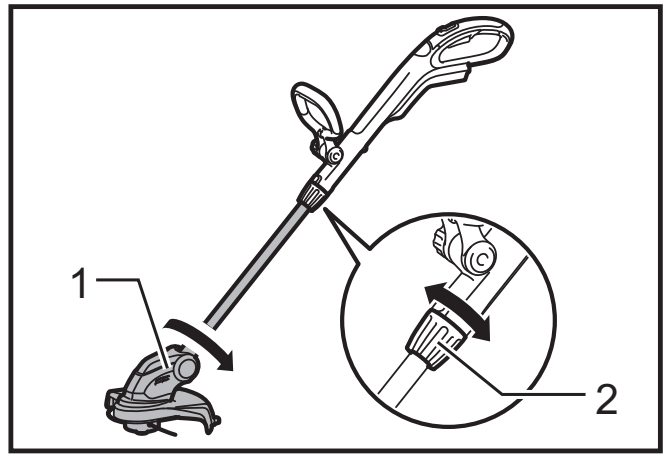


Fig.29

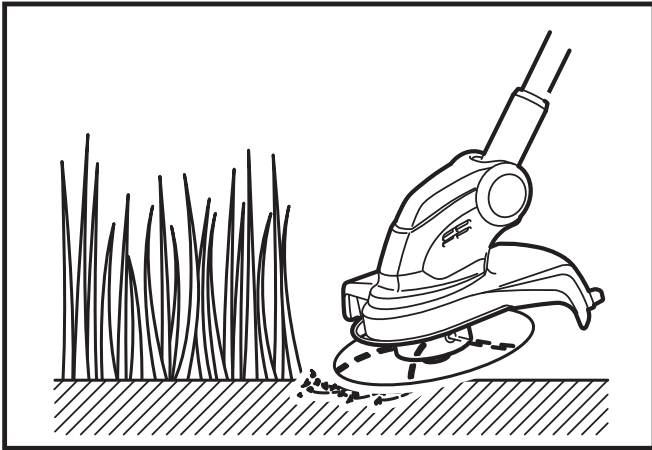


Fig.26

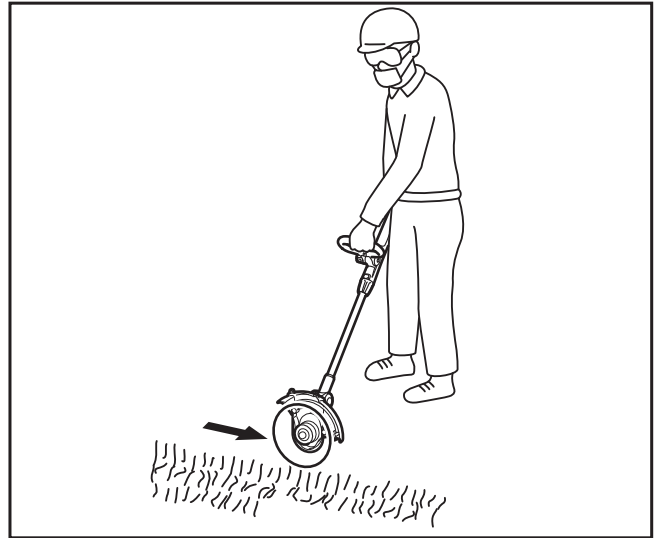


Fig.30

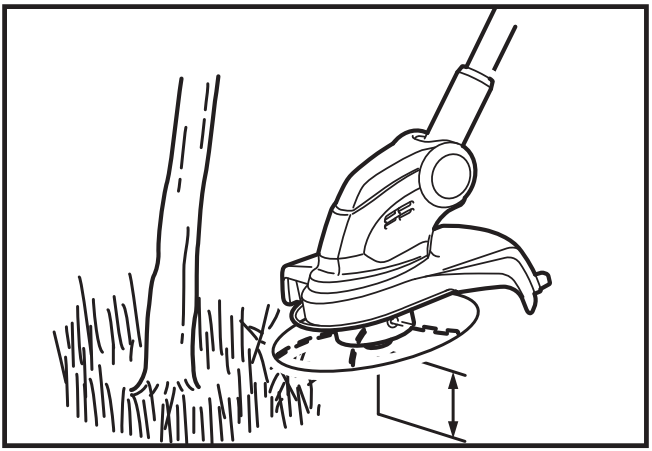


Fig.27

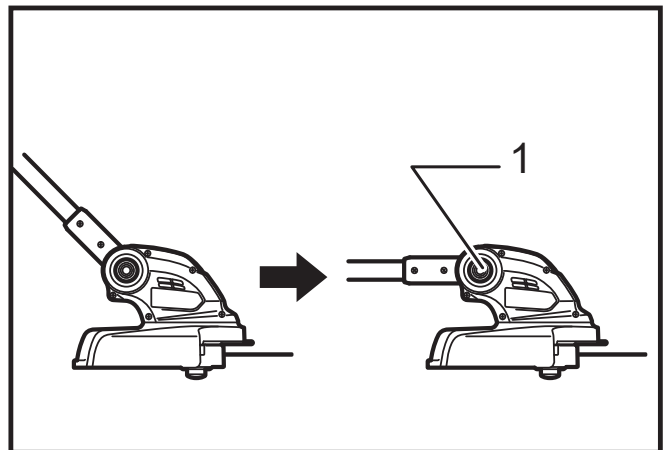


Fig.31

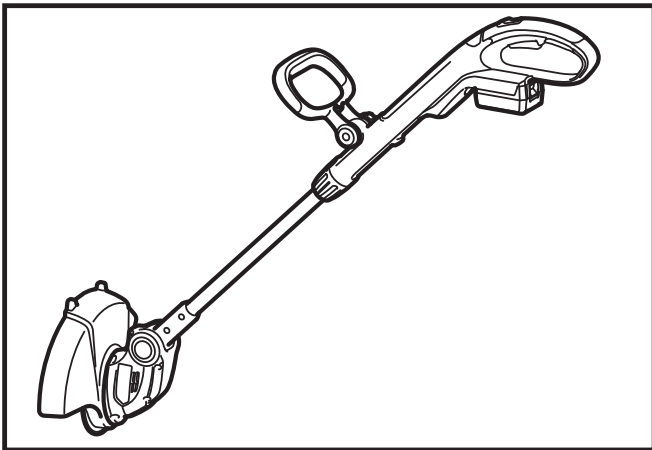


Fig.28

RÉSZLETES LEÍRÁS

Modell	DUR141	DUR181
Üresjárat fordulat/szám	6000 min ⁻¹	7800 min ⁻¹
Teljes hossz	1229 mm - 1433 mm	1229 mm - 1433 mm
Vágási átmérő nejlonszál vágófejjel	260 mm	260 mm
Tiszta tömeg	2,6 - 2,9 kg	2,6 - 3,0 kg
Névleges feszültség	14,4 V, egyenáram	18 V, egyenáram

- Folyamatos kutató- és fejlesztőprogramunk eredményeként az itt felsorolt tulajdonságok figyelmeztetés nélkül megváltozhatnak.
- A tulajdonságok országról országra különbözhetnek.
- A súly a felszerelt tartozékoktól függően változhat, az akkumulátort is beleértve. Az EPTA 01/2014 eljárás szerint meghatározott legnehezebb, illetve legkönnyebb kombináció a táblázatban látható.

Alkalmazható akkumulátorok és töltők






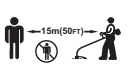




Akkumulátor	14,4 V-os egyenáramú típus	BL1415N / BL1430 / BL1430B / BL1440 / BL1450 / BL1460B
	18 V-os egyenáramú típus	BL1815N / BL1820 / BL1820B / BL1830 / BL1830B / BL1840 / BL1840B / BL1850 / BL1850B / BL1860B
Töltő		DC18RC / DC18RD / DC18RE / DC18SD / DC18SE / DC18SF / DC18SH






- Lakóhelyétől függően előfordulhat, hogy a fent felsorolt akkumulátorok és töltők nem érhetőek el.

▲ FIGYELMEZTETÉS: Csak a fentiekben felsorolt akkumulátorokat és töltőket használja. Bármilyen más akkumulátor vagy töltő használata sérüléseket és/vagy tüzet okozhat.

Jelképek

A következőkben a berendezésen használt jelképek láthatók. A szerszám használata előtt bizonyosodjon meg arról hogy helyesen értelmezi a jelentésüket.

	Legyen különösen elővigyázatos és figyelmes!
	Olvassa el a használati utasítást.
	Veszély: fokozottan ügyeljen a szerszám által kidobott tárgyakra!
	A gép és a közelben tartózkodók közötti távolság legalább 15 méter legyen.
	A berendezés használatakor ne engedjen senkit a közelbe.
	A közelben tartózkodók legalább 15 méter távolságra legyenek.
	Kerülje el a gép visszarúgását.
	Viseljen védőszemüveget.
	Viseljen fülvédőt.
	Vegyen fel sisakot, védőszemüveget és fülvédőt!

	Viseljen védőkesztyűt.
	Viseljen csúszásmentes talpú, merev cipőt/cizmát. Acélbetétes lábbeli viselete javasolt.
	Óvja a készüléket eső és nedvesség hatásától.
	A szerszám legnagyobb megengedett fordulatszáma.
	Ni-MH Li-ion Csak EU-tagállamok számára Az elektromos berendezéseket és akkumulátorokat ne dobja a háztartási szemétkébe! A használt elektromos és elektronikus berendezésekről szóló európai uniós irányelv, illetve az elemekről és akkumulátorokról, valamint a hulladékelemekről és akkumulátorokról szóló irányelv, továbbá azoknak a nemzeti jogba való átültetése szerint az elhasznált elektromos berendezéseket, elemeket és akkumulátorokat külön kell gyűjteni, és környezetbarát módon kell gondoskodni újrahasznosításukról.

Zaj

A tipikus A-súlyozású zajszint, a EN786 szerint meghatározva:

Típus DUR141

Hangnyomásszint (L_{PA}): 75 dB (A)

Hangteljesítményszint (L_{WA}): 83,7 dB (A)

Tűrés (K): 2,5 dB (A)

A zajszint a munkavégzés során meghaladhatja a 80 dB (A) értéket.

Típus DUR181

Hangnyomásszint (L_{pA}): 82 dB (A)

Hangteljesítményszint (L_{WA}): 88,5 dB (A)

Tűrés (K): 2,5 dB (A)

MEGJEGYZÉS: A zajkibocsátás értéke a szabványos vizsgálati eljárásnak megfelelően lett mérve, és segítségével az elektromos kéziszerszámok összehasonlíthatók egymással.

MEGJEGYZÉS: A zajkibocsátás értékének segítségével előzetesen megbecsülhető a rezgésnek való kitettség mértéke.

FIGYELMEZTETÉS: Viseljen fülvédőt!

FIGYELMEZTETÉS: A szerszám zajkibocsátása egy adott alkalmazásnál eltérhet a megadott értéktől a használat módjától, különösen a feldolgozott munkadarab fajtájától függően.

FIGYELMEZTETÉS: Határozza meg a kezelő védelmét szolgáló munkavédelmi lépéseket, melyek az adott munkafeltételek melletti vibrációs hatás becsült mértékén alapulnak (figyelembe véve a munkaciklus elemeit, mint például a gép leállításának és üresjáratának mennyiségét az elindítások száma mellett).

Vibráció

Az EN786 szerint meghatározott összérték:

Rezgéskibocsátás (a_h): 2,5 m/s² vagy kevesebb

Tűrés (K): 1,5 m/s²

MEGJEGYZÉS: A rezgés teljes értéke a szabványos vizsgálati eljárásnak megfelelően lett mérve, és segítségével az elektromos kéziszerszámok összehasonlíthatók egymással.

MEGJEGYZÉS: A rezgés teljes értékének segítségével előzetesen megbecsülhető a rezgésnek való kitettség mértéke.

FIGYELMEZTETÉS: A szerszám rezgéskibocsátása egy adott alkalmazásnál eltérhet a megadott értéktől a használat módjától, különösen a feldolgozott munkadarab fajtájától függően.

FIGYELMEZTETÉS: Határozza meg a kezelő védelmét szolgáló munkavédelmi lépéseket, melyek az adott munkafeltételek melletti vibrációs hatás becsült mértékén alapulnak (figyelembe véve a munkaciklus elemeit, mint például a gép leállításának és üresjáratának mennyiségét az elindítások száma mellett).

EK Megfelelőségi nyilatkozat

Csak európai országokra vonatkozóan

Az EK-megfelelőségi nyilatkozat az útmutató „A” mellékletében található.

FONTOS BIZTONSÁGI SZABÁLYOK

FIGYELEM! Olvassa el az összes biztonsági figyelmeztetést és utasítást. Ha nem tartja be a figyelmeztetéseket és utasításokat, akkor áramütést, tüzet és/vagy súlyos sérülést okozhat.

Őrizzen meg minden figyelmeztetést és utasítást a későbbi tájékozódás érdekében.

1. Sajátítsa el a gép helyes használatát és kezelőszervek működtetését.
2. A vágóelemek a motor kikapcsolása után egy ideig még forognak.
3. Soha ne engedje, hogy gyermekek vagy ezen utasításokat nem ismerő személyek használják a gépet.
4. Ne működtesse a gépet, ha emberek – különösen gyermekek – vagy háziállatok tartózkodnak a közelben.
5. A gépet csak nappal, vagy jó mesterséges megvilágítás mellett üzemeltesse.
6. A készülék használata előtt és a készüléket ért bármilyen erőteljes hatás után ellenőrizze a kopás vagy sérülés jeleit és gondoskodjon a szükséges javításról.
7. Ügyeljen, hogy elkerülje a vágószálat megfelelő hosszúságúra vágó szerkezet okozta sérüléseket. Újabb vágószál kihúzása után, mielőtt a gépet bekapcsolná, mindig állítsa azt vissza normál üzemeltetési helyzetbe.
8. Soha ne szereljen fel fém vágóelemet.
9. A készüléket nem használhatják csökkent fizikai, érzékelési vagy értelmi képességű személyek (a gyerekeket is beleértve), vagy akiknek nincs meg a tapasztalatuk és tudásuk ehhez; kivéve, ha a biztonságukért felelős személy a használatra megtanítja, vagy a használat közben felügyeli őket. Ügyelni kell arra, hogy gyermekek ne játszassanak a géppel.
10. A géppel végzendő munkák különleges óvatosságot és figyelmet igényelnek.
11. Csak jó fizikai állapotban lévő személyek használják a gépet. Minden munkát nyugodtan és elővigyázatosan végezzen. Hagyatkozzon a józan belátásra, és ne feledje, hogy a kezelő, illetve felhasználó felelős a balesetekért vagy a más személyeket vagy tulajdont ért veszélyhelyzetek következményeiért.
12. Sohase dolgozzon a géppel, ha fáradt, betegnek érzi magát, ha alkohol vagy kábítószer hatása alatt áll.
13. A gépet azonnal ki kell kapcsolni, ha szokatlan működés jeleit tapasztalja.

A gép rendeltetésszerű használata

1. Használjon megfelelő szerszámot. A vezeték nélküli fűkasza rendeltetésszerűen kizárólag fű és vékony gyomok vágására használható. A gép nem használható egyéb célokra, például sövénynyírásra, mivel ez sérüléshez vezethet.

Személyi védelmi eszközök

► Ábra1

► Ábra2

1. Viseljen megfelelő öltözéket. A ruházat legyen megfelelő és funkcionális, azaz legyen testhez álló, de ne gátolja a munkában. Ne viseljen ékszert vagy olyan ruhadarabot, amely beakadhat a magas fűbe. A hosszú haj védelmére viseljen megfelelő fejfedőt.

2. A gép használatakor mindig csúszásmentes talpú, merev cipőt viseljen. Ez biztos állást nyújt, és véd a sérülések ellen.
3. Viseljen szemvédőt.

Az elektromos áramra és az akkumulátorra vonatkozó biztonsági tudnivalók

1. Kerülje a veszélyes környezetet. Ne használja a gépet nyirkos, nedves helyen, és ne tegye ki esőnek. A gépbe kerülő víz növeli az áramütés kockázatát.
2. Kizárólag a gyártó által meghatározott töltővel töltsen újra. Egy bizonyos akkumulátortípushoz használható töltő más akkumulátortípussal való használata tűzveszélyt idézhet elő.
3. A szerszámgépeket kizárólag a meghatározott akkumulátorokkal használja. Egyéb akkumulátorok használata sérülés vagy tűz kockázatával járhat.
4. Az akkumulátor(oka)t ne dobja tűzbe. Az akkumulátor felrobbanhat. Nézzon utána, hogy a helyi törvények tartalmazznak-e különleges rendelkezéseket az ártalmatlanításra vonatkozóan.
5. Ne nyissa fel és ne vágja szét az akkumulátort. A kifolyt elektrolit korrozív hatású, továbbá a szemet és a bőrt károsíthatja. Lenyelése mérgezést okozhat.

A gép beindítása

► Ábra3

1. Ügyeljen rá, hogy 15 méteres munkakörnyezetben ne legyenek gyerekek vagy más emberek, és figyeljen arra is, hogy állatok se legyenek a munkakörnyezetben. Ha mégis lennének, ne használja a gépet.
2. Használat előtt mindig ellenőrizze, hogy a gép biztonságosan üzemeltethető-e. Ellenőrizze, hogy a vágófej és a védőburkolat biztonságos-e, valamint a kapcsolórávasz/kar könnyen és megfelelően működik-e. Ellenőrizze a fogantyúk tiszta és száraz állapotát, valamint a be-/kikapcsoló kezelőszerv működését.
3. Használat előtt ellenőrizze, hogy a gépen nincs-e sérült alkatrész. Gondosan ellenőrizze a sérült védőszerkezeteket és részeket, hogy eldönthesse, vajon helyesen működnek-e és képesek-e rendeltetészerűen üzemelni. Ellenőrizze a mozgó részek illeszkedését, esetleges elakadását, az alkatrészek vagy szerelvények törését vagy bármely olyan körülményt, amely kihatással lehet a gép működésére. A sérült védőfelszerelést vagy alkatrészt megfelelő módon meg kell javítani vagy arra jogosult szervizben kicserélni, ha ez nincs ebben a használati utasításban másként leírva.
4. A motort csak akkor kapcsolja be, amikor keze és lába nincs a vágófej közelében.
5. A beindítás előtt ellenőrizze, hogy a vágószerszám nem érintkezik kemény tárgyakkal, mint például ágakkal, kövekkel stb. mert máskülönben a vágószerszám forogni fog indításkor.

A használat módja

1. Soha ne működtesse a gépet sérült vagy eltávolított védőelemekkel.
2. A gépet kizárólag jó fény- és látási viszonyok között használja. Télen figyeljen a csúszós vagy nedves területekre, a jégre és a hóra (csúszásveszély). Mindig biztosan álljon a talajon.
3. Ügyeljen a vágófejre, mivel láb- és kézsérüléseket okozhat.
4. A kezét és lábát mindig tartsa távol a vágószerkezettől, és erre különösen ügyeljen a motor beindításakor.
5. Soha ne végezzen vágást derékmagasság fölött.
6. Ne álljon létrára a működő géppel.
7. Instabil felületen ne dolgozzon.
8. Munka közben ne vegyen fel instabil testhelyzetet. Mindig álljon biztosan és vigyázzon az egyensúlyára.
9. Lejtőn való munkavégzéskor mindig álljon biztosan a lábán.
10. Csak sétáljon, soha ne fusson a géppel.
11. Távolítsa el a munkaterületen található homokot, köveket, szegeket, stb. Az idegen tárgyak károsíthatják a vágószerszámot, illetve a gép kidobhatja azokat, súlyos sérülést okozva.
12. Soha ne érjen a mozgó veszélyes alkatrészekhez, mielőtt nem áramtalanította a gépet, és a veszélyes alkatrészek mozgása teljesen meg nem szűnt.
13. A vágószerszám kövel vagy kemény tárggyal való ütközésekor azonnal állítsa le a motort és vizsgálja át a vágószerszámot.
14. A vágás elkezdése előtt a vágószer számnak el kell érnie a teljes üzemi sebességet.
15. Munka közben a gépet mindig két kézzel tartsa. Használat közben sohase tartsa azt egy kézzel. Mindig biztosan álljon a talajon.
16. A munkavégzés során a géphez adott összes olyan védőfelszerelést használni kell, mint például a védőburkolatok.
17. Vészhelyzettől eltekintve, sohase ejtse le vagy dobja le a földre a gépet, mivel ez annak súlyos károsodásával járhat.
18. A gépet az egyik helyről a másikra való mozgás során sohase húzza a talajon, mert ezzel kárt tehet benne.
19. Vegye ki az akkumulátort a szerszámból:
 - ha a gépet felügyelet nélkül hagyja;
 - mielőtt eltömődést szüntet meg;
 - ellenőrzés, tisztítás vagy a gépen való munkavégzés előtt;
 - mielőtt bármilyen beállítást végezne a gépen, tartozékot cserélne rajta vagy tárolás céljából elhelyezné azt;
 - ha a gép szokatlan rezgését észleli;
 - a gép szállítása során.
20. A gépet ne erőltesse. Jobb munka végezhető vele, és kisebb a sérülés veszélye, ha azzal a tempóval használja, amelyre tervezték.

Karbantartási utasítások

1. A vágószerszám állapotát és a védőburkolatokat át kell vizsgálni a munka megkezdése előtt.
2. Kapcsolja ki a motort, és vegye ki az akkumulátorcsomagot, mielőtt karbantartást, szerszámcserét, vagy a vágószerszám tisztítását végezn.
3. Használat után vegye ki az akkumulátort a gépből, és ellenőrizze, hogy a gépen nincsenek-e sérülések.
4. Ellenőrizze, hogy a rögzítések nem lazultak-e meg, az alkatrészek nem sérültek-e, például a vágófejen nincsenek-e félig elvágott tárgyak.
5. Használaton kívül a gépet tárolja száraz helyen, és zárja el, hogy gyermekek ne férjenek hozzá.
6. Kizárólag a gyártó által javasolt alkatrészeket és tartozékokat használja.
7. Mindig ellenőrizze, hogy a szellőző nyílásokat nem tömitette-e el törmelék.
8. A gépet rendszeresen vizsgálja át, és tartsa karban, különösen használat előtt és után. A gép javíttatását kizárólag a kijelölt szervizzel végeztesse.
9. Tartsa a markolatokat szárazon, tisztán és olajtól, zsírtól mentesen.

ŐRIZZE MEG EZEKET AZ UTASÍTÁSOKAT.

▲ FIGYELMEZTETÉS: NE HAGYJA, hogy a kényelem vagy a termék (többszöri használatból adódó) mind alaposabb ismerete váltsa fel az adott termékre vonatkozó biztonsági előírások szigorú betartását. A **HELYTELEN HASZNÁLAT** és a használati útmutatóban szereplő biztonsági előírások megszegése súlyos személyi sérülésekhez vezethet.

Fontos biztonsági utasítások az akkumulátorra vonatkozóan

1. Az akkumulátor használata előtt tanulmányozza át az akkumulátortöltőn (1), az akkumulátoron (2) és az akkumulátorral működtetett terméken (3) olvasható összes utasítást és figyelmeztető jelzést.
2. Ne szerelje szét az akkumulátort.
3. Ha a működési idő nagyon lerövidült, azonnal hagyja abba a használatot. Ez a túlmelegedés, esetleges égések és akár robbanás veszéllyel is járhat.
4. Ha elektrolit kerül a szemébe, mossa ki azt tiszta vízzel és azonnal kérjen orvosi segítséget. Ez a látásának elvesztését okozhatja.
5. Ne zárja rövidre az akkumulátort:
 - (1) Ne érjen az érintkezőkhöz elektromosan vezető anyagokkal.
 - (2) Ne tárolja az akkumulátort más fémtárgyakkal, mint pl. szegekkel, érmekkel, stb. egy helyen.
 - (3) Ne tegye ki az akkumulátort víznek vagy esőnek.Az akkumulátor rövidzárlata nagy áramerősséget, túlmelegedést, égéseket, sőt akár meghibásodást is okozhat.

6. Ne tárolja a szerszámot vagy az akkumulátort olyan helyen, ahol a hőmérséklet elérheti vagy meghaladhatja az 50 °C-ot (122 °F).
7. Ne égesse el az akkumulátort még akkor sem, ha az komolyan megsérült vagy teljesen elhasználódott. Az akkumulátor a tűzben felrobbanhat.
8. Vigyázzon, nehogy leejtse vagy megüsse az akkumulátort.
9. Ne használjon sérült akkumulátort.
10. A készülékben található lítium-ion akkumulátorokra a veszélyes árukkal kapcsolatos előírások vonatkoznak.

A termék pl. harmadik felek, fuvarozó cégek stb. által történő szállítása esetén minden esetben tartsa szem előtt a csomagoláson és a címkén található speciális követelményeket.

A termék szállításra történő felkészítése esetén vegye fel a kapcsolatot egy veszélyes anyagokkal foglalkozó szakemberrel. Kérjük, hogy az esetlegesen szigorúbb nemzeti előírásokat is vegye figyelembe.

Ragassza le a kiálló érintkezőket, illetve oly módon csomagolja be az akkumulátort, hogy az ne tudjon elmozdulni a csomagolásban.
11. Az akkumulátor ártalmatlanításakor vegye ki azt a szerszámból, és ártalmatlanítsa egy biztonságos helyen. Az akkumulátor ártalmatlanításakor tartsa be a helyi előírásokat.
12. Az akkumulátorokat csak a Makita által megjelölt termékekhez használja. Ha az akkumulátorokat azokkal nem kompatibilis termékekbe helyezi, az tűzhez, túlmelegedéshez, robbanáshoz vagy elektrolitszivárgáshoz vezethet.
13. Ha a szerszám hosszabb ideig nincs használatban, az akkumulátort ki kell venni a szerszámból.

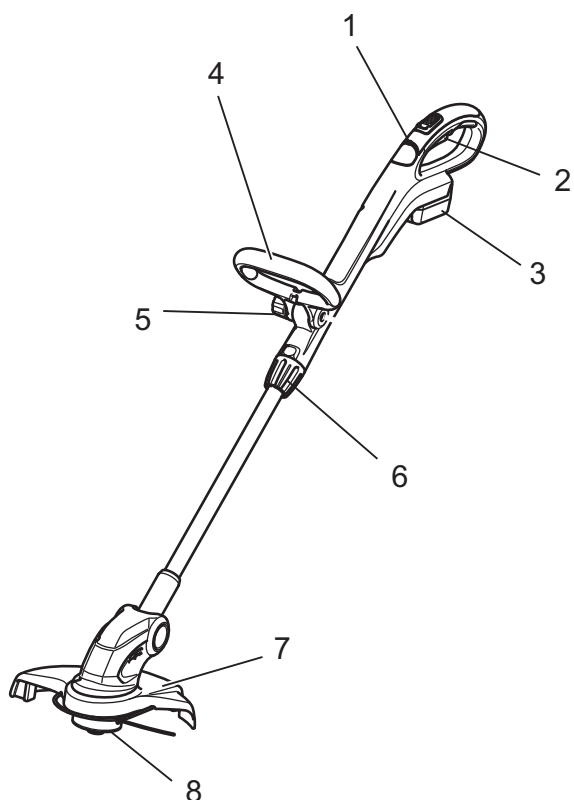
ŐRIZZE MEG EZEKET AZ UTASÍTÁSOKAT.

▲ VIGYÁZAT: Csak eredeti Makita akkumulátorokat használjon. A nem eredeti Makita akkumulátorok vagy módosított akkumulátorok használata esetén az akkumulátor felrobbanhat, ami tüzet, személyi sérülést és anyagi kárt okozhat. A Makita szerszámra és töltőre vonatkozó Makita garanciát is érvénytelenítheti.

Tippek az akkumulátor maximális élettartamának eléréséhez

1. Töltse fel az akkumulátort, mielőtt teljesen lemerülne. Állítsa le a gépet, és töltse fel az akkumulátort, ha a gép erejének csökkenését észleli.
2. Soha ne töltse újra a teljesen feltöltött akkumulátort. A túltöltés csökkenti az akkumulátor élettartamát.
3. Töltse az akkumulátort szobahőmérsékleten, 10 °C - 40 °C (50 °F - 104 °F) között. Töltés előtt hagyja lehűlni a fölforrósodott akkumulátort.
4. Töltse fel az akkumulátort, ha hosszabb ideje (több mint hat hónapja) nem használta azt.

ALKATRÉSZEK LEÍRÁSA



1	Jelzőlámpa	5	Szorítóanya
2	Kapcsoló kioldógomb	6	Markolatrögzítő
3	Akkumulátor	7	Védőburkolat
4	Elülső fogantyú	8	Nejlonszálás vágófej

MŰKÖDÉSI LEÍRÁS

⚠ FIGYELMEZTETÉS:

- **Beállítás vagy ellenőrzés előtt feltétlenül kapcsolja ki a szerszámot, és vegye ki belőle az akkumulátort.** Ennek elmulasztása véletlen elindulással és súlyos személyi sérülésekkel járhat.

Az akkumulátor behelyezése és eltávolítása

► **Ábra4:** 1. Piros jelölés 2. Gomb 3. Akkumulátor

⚠ VIGYÁZAT:

- Mindig kapcsolja ki az eszközt, mielőtt behelyezi vagy eltávolítja az akkumulátort.
- **Az akkumulátort és a szerszámot tartsa erősen, amikor az akkumulátort a szerszámra helyezi vagy eltávolítja arról.** Amennyiben nem így jár el, a szerszám vagy az akkumulátor a kezéből kicsúszhat és megsérülhet, illetve személyi sérülést okozhat.

Az akkumulátoregység kivételéhez nyomja be az akkumulátoregység elején található gombot, és tolja ki az egységet. Az akkumulátor beszereléséhez illessze az akkumulátor nyelvét a burkolaton található vágatba és csúsztassa a helyére. Egészen addig tolja be, amíg egy kis kattánással a helyére nem ugrik. Ha látható a piros jelölés a gomb felső oldalán, akkor a gomb nem kattant be teljesen.

⚠ VIGYÁZAT:

- Mindig tolja be teljesen az akkumulátort, amíg a piros jelölés el nem tűnik. Ha ez nem történik meg, akkor az akkumulátor kieshet a szerszámból, és Önnek vagy a környezetében másnak sérülést okozhat.
- Ne erőltesse be az akkumulátort. Ha az akkumulátor nem csúszik be könnyedén, akkor nem megfelelően lett behelyezve.

Akkumulátorvédő rendszer (lítiumion akkumulátor csillag jelzéssel)

► **Ábra5:** 1. Csillag jelzés

A csillag jelzéssel ellátott lítiumion akkumulátorok akkumulátorvédő rendszerrel vannak felszerelve. A rendszer automatikusan lekapcsolja a szerszám áramellátását, így megnöveli az akkumulátor élettartamát.

A szerszám használat közben automatikusan leáll, ha a szerszám és/vagy az akkumulátor a következő helyzetbe kerül:

- Túlterhelt:
A szerszámot úgy működteti, hogy az szokatlanul erős áramot vesz fel. Ilyenkor engedje fel a szerszám kioldókapcsolóját és állítsa le azt az alkalmazást, amelyik a túlterhelést okozza. Ezután húzza meg ismét a kioldókapcsolót, és indítsa újra a szerszámot. Ha a szerszám nem indul el, az akkumulátor túlhevült. Ilyenkor hagyja kihűlni az akkumulátort, mielőtt ismét meghúzná a kioldókapcsolót.











- Az akkumulátor töltöttsége alacsony:
Az akkumulátor fennmaradó töltöttsége túl alacsony, a szerszámot nem tudja működtetni. Ilyenkor távolítsa el, és töltsse fel az akkumulátort.

Az akkumulátor töltöttségének jelzése

Csak állapotjelzős akkumulátorok esetén

► **Ábra6:** 1. Jelzőlámpák 2. Check (ellenőrzés) gomb

Nyomja meg az ellenőrzőgombot, hogy az akkumulátortöltöttség-jelző megmutassa a hátralévő akkumulátor-kapacitást. Ekkor a töltöttségjelző lámpák néhány másodpercre kigyulladnak.

Jelzőlámpák			Töltöttségi szint
 Világító lámpa	 KI	 Villogó lámpa	
			75%-tól 100%-ig
			50%-tól 75%-ig
			25%-tól 50%-ig
			0%-tól 25%-ig
			Töltsse fel az akkumulátort.
			Lehetséges, hogy az akkumulátor meghibásodott.
			

MEGJEGYZÉS: Az adott munkafeltételektől és a környezet hőmérsékletétől függően a jelzett töltöttségi szint némileg eltérhet a tényleges töltöttségi szinttől.

Indító kapcsoló működése

⚠ FIGYELMEZTETÉS:

- **Mielőtt behelyezi az akkumulátort a szerszámba, mindig ellenőrizze, hogy a kioldókapcsoló hibátlanul működik, és felengedéskor az „OFF” (KI) helyzetbe tér. Ne húzza túlzott erővel a kioldókapcsolót úgy, hogy előzőleg nem nyomta be a reteszkioldó gombot. Ez a kapcsoló törését okozhatja.** A hibás kapcsolóval működő szerszámgép fölött a kezelő elveszítheti az uralmat, és a szerszámgép súlyos személyi sérülést okozhat.

► **Ábra7:** 1. Kireteszelőgomb 2. Kioldókapcsoló

Egy kireteszelőgomb szolgál annak elkerülésére, hogy a kioldókapcsolót véletlenül meghúzzák.

A szerszám bekapcsolásához nyomja le a kireteszelőgombot és húzza meg a kioldókapcsolót. Leállításához engedje fel a kioldókapcsolót.

Jelzőlámpa

► Ábra8: 1. Jelzőlámpa

A szerszám működtetésekor a jelzőfény utal az akkumulátor töltöttségi állapotára. A jelzőfény akkor is pirosan világít, ha a szerszám túlterhelés alatt van és megáll. Lásd az alábbi táblázatot a lámpa által jelzett állapottal és elvégzendő lépésekkel kapcsolatban.

Jelzőlámpa	Állapot	Teendő
A jelzőfény pirosan villog.	Jelzi, hogy itt az idő az akkumulátor cseréjére, mert az akkumulátor töltöttsége lecsökkent.	Minél előbb töltsse fel az akkumulátort.
A jelzőfény piros színnel kezd világítani (1. megjegyzés)	Ez a funkció akkor lép működésbe, amikor az akkumulátor majdnem lemerült. Ekkor a szerszám azonnal leáll.	Töltsse fel az akkumulátort.
A jelzőfény piros színnel kezd világítani (1. megjegyzés)	Túlterhelés miatti automatikus leállítás.	Kapcsolja ki a szerszámot.

1. megjegyzés A munkakörnyezet hőmérsékletétől és az akkumulátor állapotától függ, hogy a jelzőfény mikor kezd világítani.

A tengely hosszának beállítása

▲ FIGYELMEZTETÉS:

- A tengely beállítása előtt engedje el a ravaszkapcsolót, és vegye ki az akkumulátort a fűkaszból. A ravasz kioldásának, valamint az akkumulátor eltávolításának elmulasztása személyi sérüléshez vezethet.

► Ábra9: 1. Tengely 2. Markolat

A tengely hosszának beállításához fordítsa el a markolatot az óramutató járásával ellentétes irányban, majd a tengely húzásával vagy tolásával állítsa be a kívánt hosszt.

Nejlonszálás vágófej

MEGJEGYZÉS:

- Az ütögetéses adagolás álló nejlonszálás vágófej esetében nem működik megfelelően.

► Ábra10: 1. Nejlonszálás vágófej

A nejlonszálás vágófej egyszálás, ütögetésre nejlonszál adagoló mechanizmusból áll.

A nejlonszál adagolásához a szerszám forgása közben ütögesse a talajhoz a nejlonszálás vágófejet. Adagolás közben a védőburkolaton elhelyezett vágókés automatikusan a megfelelő hosszúságra vágja a nejlonszálát.

MEGJEGYZÉS:

- Ha a nejlonszál adagolása a fej ütögetésekor nem történik meg, akkor „A nejlonszálás vágófej be- és kiszérése”, illetve a „Új nejlonszál felcsévézése az orsóra” című részben leírt utasításoknak megfelelően tekerje vissza/cserélje ki a nejlonszálát.
- Ne ütögesse a gépet beton vagy aszfalt felülethez. Az ilyen felületre történő ütögetés a gép sérülését okozhatja.

ÖSSZESZERELÉS

▲ FIGYELMEZTETÉS:

- Bármilyen munkavégzés előtt feltétlenül kapcsolja ki a szerszámot, és vegye ki belőle az akkumulátort.** Ennek elmulasztása véletlen elindulással és súlyos személyi sérülésekkel járhat.
- A gépet kizárólag akkor indítsa be, ha az teljesen össze van szerelve.** A részlegesen összeszerelt gép használata súlyos sérüléseket okozhat.

Az elülső markolat felszerelése

► Ábra11: 1. Elülső fogantyú 2. Szorítóanya 3. Hatlapfejű csavar

Helyezze az elülső markolatot a markolattartóra, majd az ábrán látható módon rögzítse a fűkaszához mellékelt hatlapfejű csavar és szorítóanya segítségével. A hatlapfejű csavart a hatlapfejű nyílással ellátott oldalról kell behelyezni, míg a szorítóanyát a másik oldalról kell felhelyezni.

MEGJEGYZÉS:

- Az elülső markolat rögzítési felületén egy széltől szélíg erő nyílás található. A nyílás segítségével egyszerűen felszerelheti az elülső markolatot a markolattartóra.

Az elülső markolat szöge állítható. A markolat szögének beállításához lazítsa meg a szorítóanyát, állítsa a markolatot a munkavégzéshez megfelelő szögbe, majd az óramutató járásával megegyező irányban, szilárdan szorítsa meg az anyát.

A védőburkolat felszerelése

⚠ VIGYÁZAT:

- **A védőburkolat felszerelése közben ügyeljen arra, hogy ne érjen a védőburkolaton lévő nejlonszálvágókészhez. A vágókész érintése személyi sérülést okozhat.**

- ▶ **Ábra12:** 1. Védőburkolat 2. Csavarok
3. Vágófejburkolat

A motorházra helyezve szerelje fel a védőburkolatot ügyelve arra, hogy ne csípje be a nejlonszálat a védőburkolat és a motorház közé, majd két csavarral rögzítse a burkolatot. A fűkasza beindítása előtt vegye le a nejlonszálvágóról a vágófejburkolatot.

A nejlonszálas vágófej be- és kiszerezése

⚠ FIGYELMEZTETÉS:

- **A nejlonszálas vágófej (a továbbiakban ez az orsófedele és az orsót együtt jelenti) be-, illetve kiszerezése előtt győződjön meg arról, hogy a gép ki van kapcsolva, és az akkumulátor el van távolítva a gépből. A gép kikapcsolásának és az akkumulátor eltávolításának elmulasztása súlyos személyi sérülésekkel járhat.**

⚠ VIGYÁZAT:

- **A nejlonszálas vágófej felszerelése vagy leszerelése közben ügyeljen arra, hogy ne érjen a védőburkolaton lévő nejlonszálvágókészhez. A vágókész érintése személyi sérülést okozhat.**

- ▶ **Ábra13**

- ▶ **Ábra14**

A nejlonszálas vágófej (orsó és orsófedél) fűkaszából történő kiszerezéséhez az orsófedél mindkét oldalán erősen nyomja meg a füleket, majd emelje fel a vágófejet.

- ▶ **Ábra15:** 1. Nejlonszálfurat 2. A nejlonszálas vágófej illesztőnyílása 3. Rugó 4. Orsótartó

MEGJEGYZÉS:

- Ügyeljen arra, hogy az orsótartó belsejében legyen szerelve a rugó.
- Egy új nejlonszállal feltekert vágófej (orsó és orsófedél) fűkaszába történő beszereléséhez illessze a nejlonszálfuratot a vágófej illesztőnyílásában található horonyhoz, majd kattanáig nyomja össze.

Új nejlonszál felcsévézése az orsóra

- ▶ **Ábra16**

Vegye ki az orsót az orsófedélből, és vegye le a maradék nejlonszálat az orsóról.

- ▶ **Ábra17:** 1. Nejlonszál 2. Nejlonszálvég-rögzítő

Illessze a nejlonszálat az ábrán látható rögzítőbe.

- ▶ **Ábra18**

Szorosan csévélje fel az orsó köré az orsón látható nyíl irányába úgy, hogy a nejlonszál felszíne végig egyenletes legyen a csévélési terület mentén.

- ▶ **Ábra19**

Ideiglenesen rögzítse a nejlonszálat az ábrán látható nyílásba.

- ▶ **Ábra20**

Fűzze át a nejlonszálat az orsófedélen található nejlonszálfuraton.

- ▶ **Ábra21:** 1. Orsó 2. Nejlonszál

A nejlonszálas vágófej felszerelését követően ellenőrizze, hogy az orsó megnyomásakor és a nejlonszál meghúzásakor kijön-e a nejlonszál.

ÜZEMELTETÉS

A vállszíj felhelyezése

- ▶ **Ábra22:** 1. Vállszíj 2. Övtartó

Akassza a vállszíjat az elülső markolaton található furatba.

ÜZEMELTETÉS

⚠ VIGYÁZAT:

- **Ne egyszerre vágja le a magas fűvet.** A magas fű egyszerre, a gyökér közelében történő vágásakor a fű a fűkasza motororsójába akadhat, ami a motor túlterheléséhez és a fűkasza meghibásodásához vezethet.

- ▶ **Ábra23**

- ▶ **Ábra24**

⚠ VIGYÁZAT:

- **A fűkasza használatakor az orsó ne érjen a talajfelszínhez.** Ha az orsó a talajhoz ér, az a motor túlterheléséhez és a szegélyvágó meghibásodásához vezethet.

- ▶ **Ábra25**

⚠ VIGYÁZAT:

- Ne erőltesse a fűkaszt sűrű fűbe.

- ▶ **Ábra26**

⚠ VIGYÁZAT:

- A fűkaszt ne úgy használja, mintha a földet ásná vele.

A fű vágása fa, betontömb, téglavagy kerti kő közelében

- ▶ **Ábra27**

Tartsa a fűkaszt vízszintes helyzetben úgy, hogy ne érjen a talaj felszínéhez, és úgy végezze a fű vágását, mintha a talajt ütögetni a nejlonszál végével. Ennél a műveletnél finom előrehaladás szükséges, mert a nejlonszál a szokásosnál gyorsabban használódik el.

MEGJEGYZÉS:

- Ha a fűkasza a perem vágása vagy hasonló munkavégzés során túl közel kerül egy fához, betontömbhöz, téglához, kerti kőhöz vagy hasonló tárgyhöz, akkor a nejlonszál az orsófedélen belül egy köztes pontban elszakadhat. Ilyen esetben vegye ki a nejlonszálat az orsófédelből, majd állítsa be újra a szálat megfelelően a „A nejlonszálás vágófej be- és kiszérése”, illetve az „Új nejlonszál felcsévézése az orsóra” című részeknél leírtak szerint. A művelettel a nejlonszál végét használva érhető el a legjobb eredmény, ezért javasolt a gépet a fától, betontömbtől, téglától, kerti kőtől vagy hasonló tárgytól 5 cm-nél távolabb tartani.

Indítsa be a fűkaszt, mielőtt a levágandó füves területre érne.

A fűvet a nejlonszál végével vágja, lassan jobbról balra mozgatva a fűkaszt, a talajfelszínhez képest körülbelül 30°-kal megdőntve a gépet.

Magas fű vágásakor a vágást mindig felülről kezdve, rétegenként, rövid szakaszokban végezze.

A gép szegélynyíróként történő használata

► Ábra28

A gép szegélynyíróként történő használata lehetővé teszi a betontömb, téglavagy hasonló tárgy körüli vágást.

► Ábra29: 1. Motor burkolata 2. Markolat

A gép szegélynyíróként történő használatához fogja egyik kezébe a fűkasza tengelyét, majd a markolat óramutató járásával ellentétes irányú elforgatásával lazítsa meg a tengelyt. Fordítsa el a tengelyt a motorházhoz képest 180°-kal, majd forgassa el a markolatot az óramutató járásával megegyező irányban, amíg nem rögzül.

MEGJEGYZÉS:

- Elforgatás előtt a tengelyt teljesen össze kell tolni vagy szét kell húzni.
- A szegélynyíró pozícióba állítást követően ellenőrizze a motorház és a tengely rögzített helyzetét.

► Ábra30

A kész vágás megfelelő minőségének biztosítása érdekében szegélynyírásakor párhuzamosan haladjon a vágni kívánt szegéllyel.

Szűk helyen vagy lejtőn történő fűnyírás

▲ FIGYELMEZTETÉS:

- Lejtőn történő fűnyírásakor ügyeljen a vágófej körüli részből kidobott kövekre, fűre vagy egyéb idegen tárgyakra.
- Lejtőn végzett fűnyírásakor ügyeljen arra, hogy mindig biztosan álljon a talajon.

► Ábra31: 1. Zárgomb

A szűk, korlátozott magasságú helyen, például fa palló vagy hasonló alatt történő munkavégzés megkönnyítése érdekében nyomja be a reteszelőgombot, majd hajtja le a vágófejet úgy, hogy a tengely a talajfelszínnel párhuzamos legyen. A vágófej szögének megfelelő beállítása ugyanígy segít a lejtőn végzett vágásokor.

KARBANTARTÁS

▲ FIGYELMEZTETÉS:

- **Ellenőrzés vagy karbantartás előtt feltétlenül kapcsolja ki a szerszámot, és vegye ki belőle az akkumulátort.** Ennek elmulasztása véletlen elindulással és súlyos személyi sérülésekkel járhat.

MEGJEGYZÉS:

Soha ne használjon gázolajt, benzint, higítót, alkoholt vagy hasonló anyagokat. Ezek elszíneződést, alakvesztést vagy repedést okozhatnak.

A termék BIZTONSÁGÁNAK és MEGBÍZHATÓSÁGÁNAK fenntartásához, a javításokat, bármilyen egyéb karbantartást vagy beszügyelést a Makita Autorizált Szervizközpontoknak kell végrehajtaniuk, mindig Makita pótalkatrészek használatával.

OPCIONÁLIS KIEGÉSZÍTŐK

▲ VIGYÁZAT:

- Ezek a tartozékok vagy kellékek ajánlottak az Önnek ebben a kézikönyvben leírt Makita szerszámaához. Bármely más tartozék vagy kellék használata személyes veszélyt vagy sérülést jelenthet. A tartozékot vagy kelléket használja csupán annak kifejezett rendeltetésére.

Ha bármilyen segítségre vagy további információra van szüksége ezekkel a tartozékokkal kapcsolatban, keresse fel a helyi Makita Szervizközpontot.

- Nejlonszálás vágófej
- Nejlonszálak
- Vállheveder
- Védőszemüveg
- Eredeti Makita akkumulátor és töltő

MEGJEGYZÉS:

- A listán felsorolt néhány kiegészítő megtalálható az eszköz csomagolásában standard kiegészítőként. Ezek országoként eltérőek lehetnek.

Makita Europe N.V. Jan-Baptist Vinkstraat 2,
3070 Kortenberg, Belgium

Makita Corporation 3-11-8, Sumiyoshi-cho,
Anjo, Aichi 446-8502 Japan

www.makita.com

885314E979
EN, UK, PL, RO,
DE, HU, SK, CS
20191127