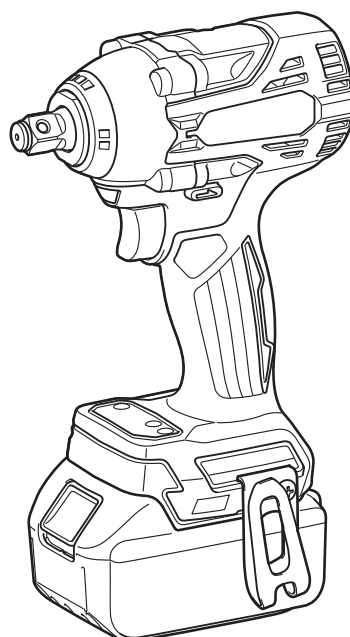
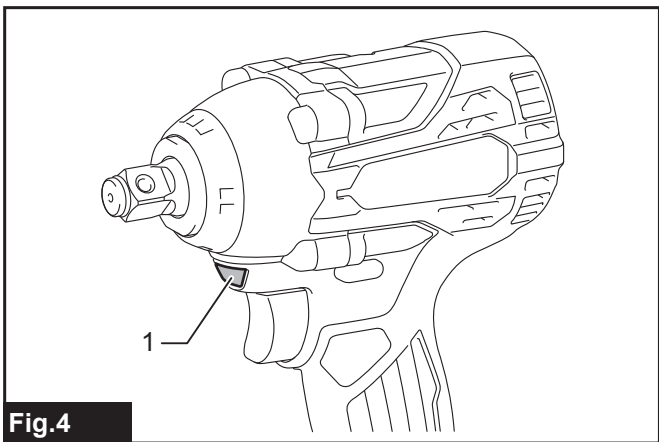
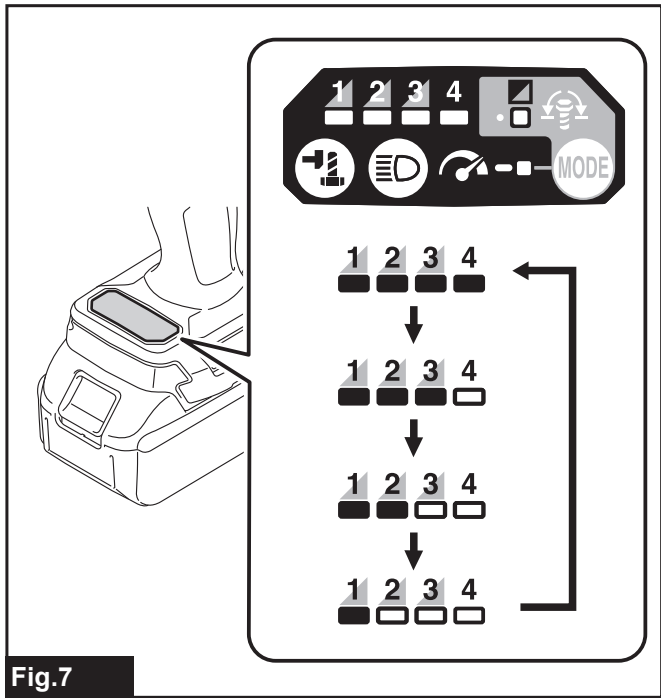
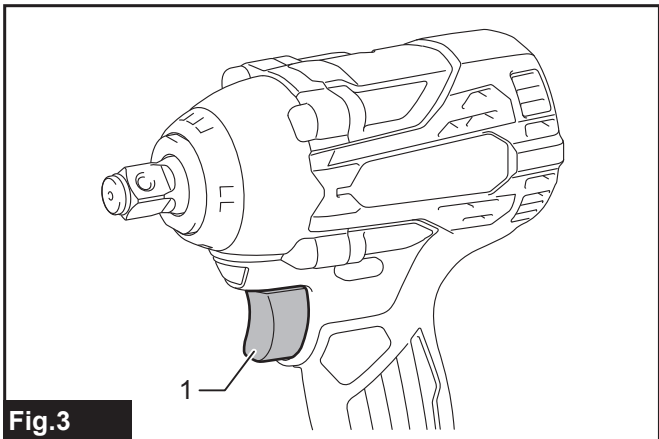
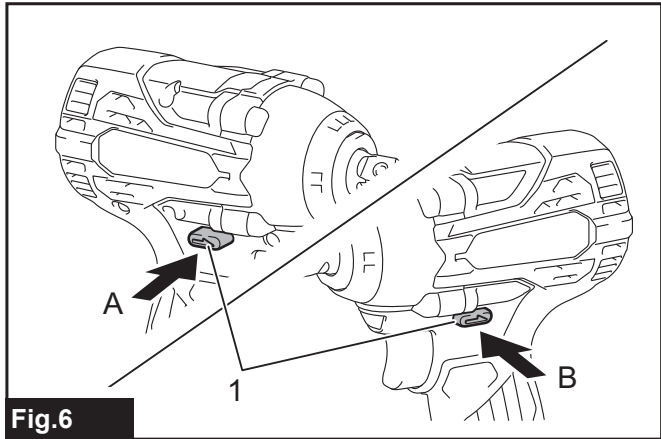
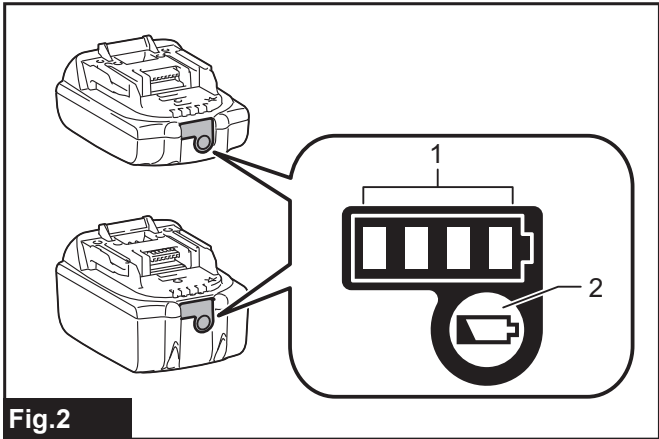
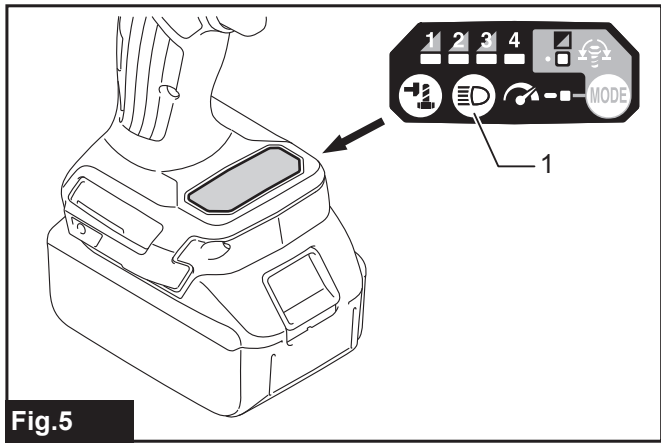
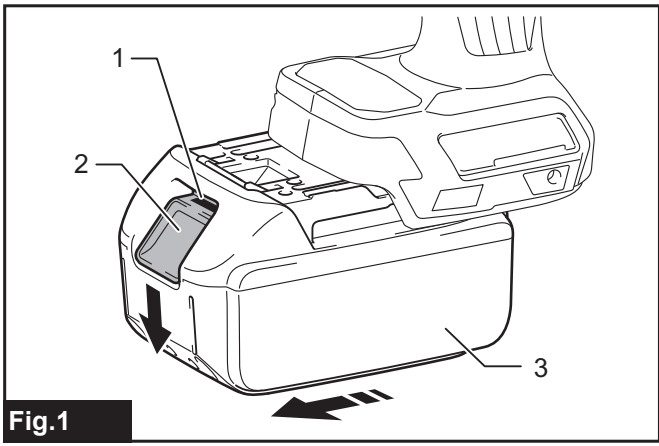


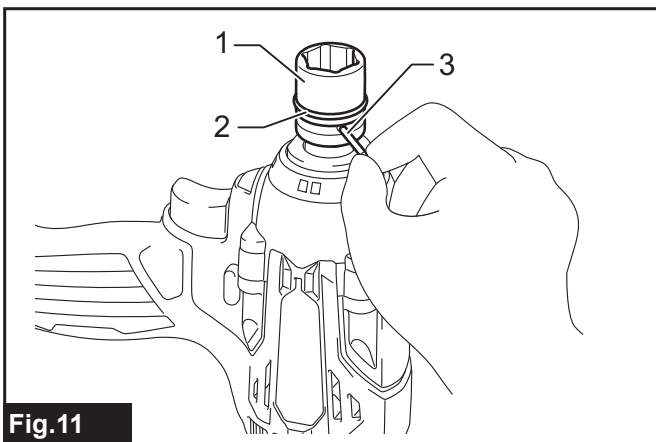
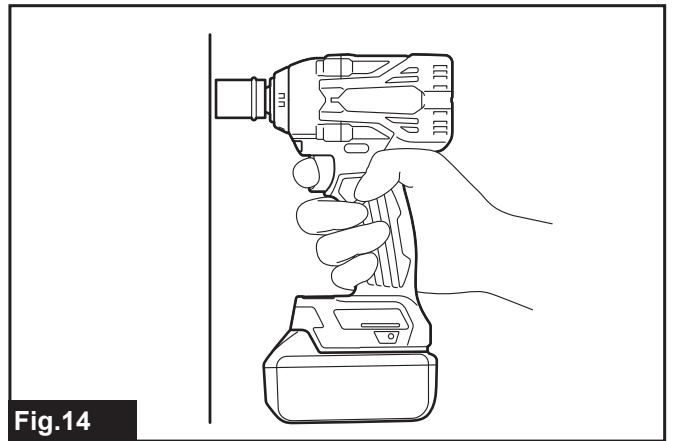
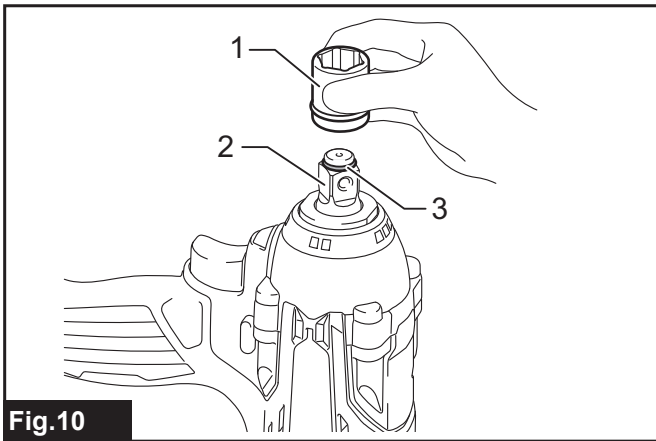
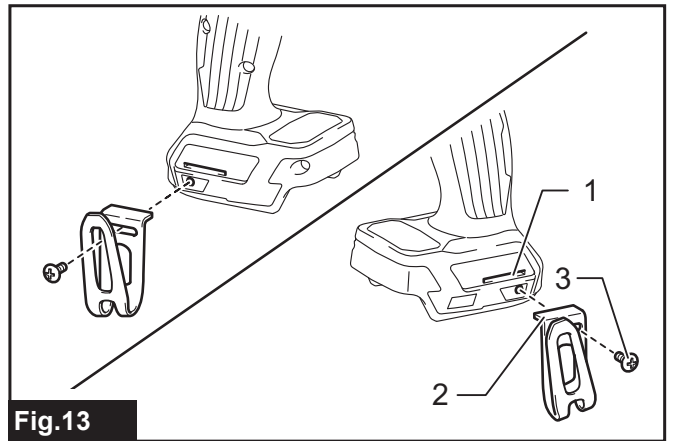
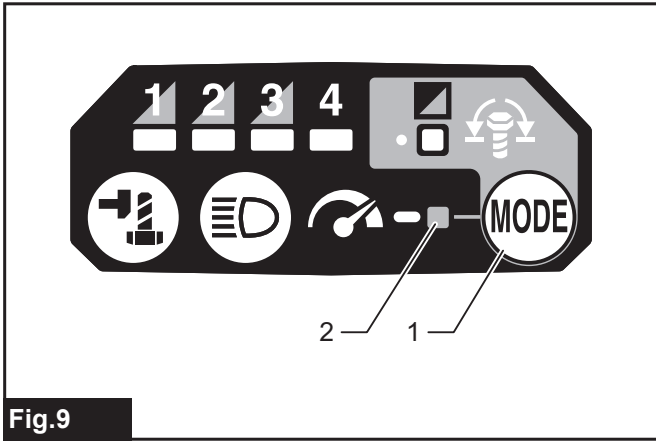
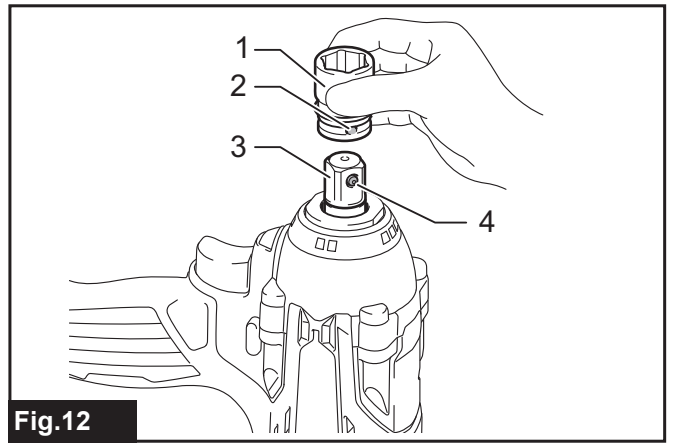
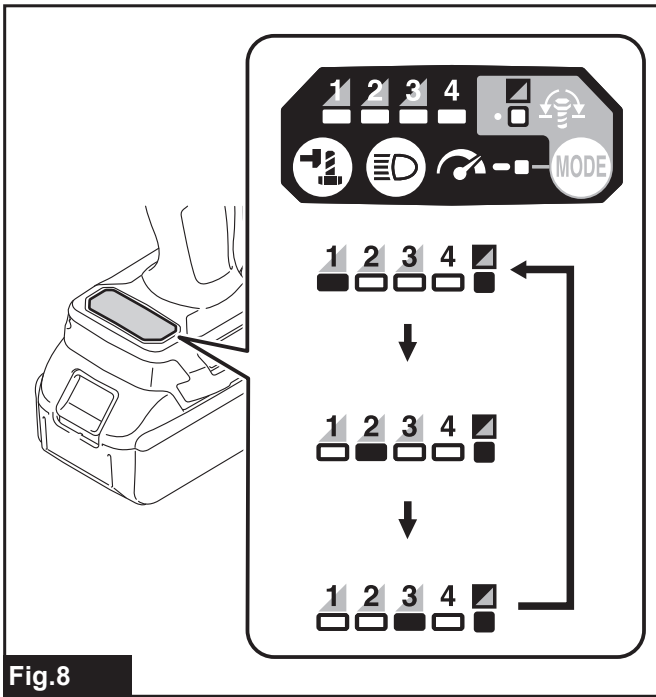


EN	Cordless Impact Wrench	INSTRUCTION MANUAL	4
PL	Akumulatorowy klucz udarowy	INSTRUKCJA OBSŁUGI	12
HU	Akkumulátoros csavarkulcs	HASZNÁLATI KÉZIKÖNYV	20
SK	Akumulátorový rázový uťahovač	NÁVOD NA OBSLUHU	28
CS	Akumulátorový rázový utahovák	NÁVOD K OBSLUZE	36
UK	Бездротовий ударний гайковерт	ІНСТРУКЦІЯ З ЕКСПЛУАТАЦІЇ	44
RO	Mașină de înșurubat cu impact cu acumulator	MANUAL DE INSTRUCȚIUNI	52
DE	Akku-Schlagschrauber	BETRIEBSANLEITUNG	60

DTW300
DTW301







RÉSZLETES LEÍRÁS

Típus:		DTW300	DTW301
Meghúzási kapacitások	Szabvány fejescsavar	M10 - M20	
	Nagy szakítószilárdságú fejescsavar	M10 - M16	
Négyszögletes csavarbehajtó		12,7 mm	
Üresjárat fordulatszám (f/p)	Maximális ütés üzemmód	0 - 3 200 min ⁻¹	
	Erős ütési mód	0 - 2 600 min ⁻¹	
	Közepes ütési mód	0 - 1 800 min ⁻¹	
	Gyenge ütési mód	0 - 1 000 min ⁻¹	
Ütésszám percenként	Maximális ütés üzemmód	0 - 4 000 min ⁻¹	
	Erős ütési mód	0 - 3 400 min ⁻¹	
	Közepes ütési mód	0 - 2 600 min ⁻¹	
	Gyenge ütési mód	0 - 1 800 min ⁻¹	
Teljes hossz		144 mm	
Névleges feszültség		18 V, egyenáram	
Nettó tömeg		1,5 - 1,8 kg	

- Folyamatos kutató- és fejlesztőprogramunk eredményeként az itt felsorolt tulajdonságok figyelmeztetés nélkül megváltozhatnak.
- A tulajdonságok országról országra különbözhetnek.
- A súly a felszerelt tartozékoktól függően változhat, az akkumulátort is beleértve. Az EPTA 01/2014 eljárás szerint meghatározott legnehezebb, illetve legkönnyebb kombináció a táblázatban látható.

Alkalmazható akkumulátorok és töltők

Akkumulátor	BL1815N / BL1820 / BL1820B / BL1830 / BL1830B / BL1840 / BL1840B / BL1850 / BL1850B / BL1860B
Töltő	DC18RC / DC18RD / DC18RE / DC18SD / DC18SE / DC18SF / DC18SH

- Lakóhelyétől függően előfordulhat, hogy a fent felsorolt akkumulátorok és töltők nem érhetőek el.

FIGYELMEZTETÉS: Csak a fentiekben felsorolt akkumulátorokat és töltőket használja. Bármilyen más akkumulátor vagy töltő használata sérüléseket és/vagy tüzet okozhat.

Rendeltetés

A szerszám fejescsavarok és anyák meghúzására használható.

Zaj

A tipikus A-súlyozású zajszint, a EN62841-2-2 szerint meghatározva:

DTW300 típus

Hangnyomásszint (L_{pA}): 97 dB(A)

Hangteljesítményszint (L_{WA}): 108 dB (A)

Bizonytalanság (K): 3 dB(A)

DTW301 típus

Hangnyomásszint (L_{pA}): 97 dB(A)

Hangteljesítményszint (L_{WA}): 108 dB (A)

Bizonytalanság (K): 3dB(A)

MEGJEGYZÉS: A zajkibocsátás értéke a szabványos vizsgálati eljárásnak megfelelően lett mérve, és segítségével az elektromos kéziszerszámok összehasonlíthatók egymással.

MEGJEGYZÉS: A zajkibocsátás értékének segítségével előzetesen megbecsülhető a rezgésnek való kitettség mértéke.

FIGYELMEZTETÉS: Viseljen fülvédőt!

FIGYELMEZTETÉS: A szerszám zajkibocsátása egy adott alkalmazásnál eltérhet a megadott értéktől a használat módjától, különösen a feldolgozott munkadarab fajtájától függően.

FIGYELMEZTETÉS: Határozza meg a kezelő védelmét szolgáló munkavédelmi lépéseket, melyek az adott munkafeltételek melletti vibrációs hatás becsült mértékén alapulnak (figyelembe véve a munkaciklus elemeit, mint például a gép leállításának és üresjáratának mennyiségét az elindítások száma mellett).

Vibráció

A vibráció teljes értéke (háromtengelyű vektorösszeg) az EN62841-2-2 szerint meghatározva:

DTW300 típus

Üzem mód: kötőelemek ütve behajtása a szerszám maximális kapacitásával

Rezgéskibocsátás (a_h): 12,5 m/s²

Bizonytalanság (K): 1,5 m/s²

DTW301 típus

Üzem mód: kötőelemek ütve behajtása a szerszám maximális kapacitásával

Rezgéskibocsátás (a_h): 12,5 m/s²

Bizonytalanság (K): 1,5 m/s²

MEGJEGYZÉS: A rezgés teljes értéke a szabványos vizsgálati eljárásnak megfelelően lett mérve, és segítségével az elektromos kéziszerszámok összehasonlíthatók egymással.

MEGJEGYZÉS: A rezgés teljes értékének segítségével előzetesen megbecsülhető a rezgésnek való kitettség mértéke.

FIGYELMEZTETÉS: A szerszám rezgéskibocsátása egy adott alkalmazásnál eltérhet a megadott értéktől a használat módjától, különösen a feldolgozott munkadarab fajtájától függően.

FIGYELMEZTETÉS: Határozza meg a kezelő védelmét szolgáló munkavédelmi lépéseket, melyek az adott munkafeltételek melletti vibrációs hatás becsült mértékén alapulnak (figyelembe véve a munkaciklus elemeit, mint például a gép leállításának és üresjáratának mennyiségét az elindítások száma mellett).

EK Megfelelőségi nyilatkozat

Csak európai országokra vonatkozóan

Az EK-megfelelőségi nyilatkozat az útmutató „A” mellékletében található.

BIZTONSÁGI FIGYELMEZTETÉS

A szerszámgépekre vonatkozó általános biztonsági figyelmeztetések

FIGYELMEZTETÉS: Olvassa el a szerszámgéphez mellékelte összes biztonsági figyelmeztetést, utasítást, illusztrációt és a műszaki adatokat. A következőkben leírt utasítások figyelmen kívül hagyása elektromos áramütést, tüzet és/vagy súlyos sérülést eredményezhet.

Őrizzen meg minden figyelmeztetést és utasítást a későbbi tájékozódás érdekében.

A figyelmeztetéseket szereplő "szerszámgép" kifejezés az Ön hálózatról (vezetékes) vagy akkumulátorról (vezeték nélküli) működtetett szerszámgépére vonatkozik.

Biztonsági figyelmeztetések akkumulátoros csavarkulcshoz

1. **Tartsa az elektromos szerszámot a szigetelt markolófelületeinél fogva amikor olyan műveletet végez, amelyben fennáll a veszélye, hogy a rögzítő rejtett vezetékekbe ütközhet.** A rögzítők áram alatt lévő vezetékekkel való érintkezésekor a szerszám fém alkatrészei is áram alá kerülnek, és megrázhathják a kezelőt.
2. **Viseljen fülvédőt.**
3. **A felszerelés előtt gondosan ellenőrizze a gépi dugókulcsot kopás, repedések vagy sérülések tekintetében.**
4. **Biztosan tartsa a szerszámot.**
5. **Ne nyúljon a forgó részekhez.**
6. **Közvetlenül a művelet befejezése után ne érintse meg a gépi dugókulcsot, a fejescsavar, az anyát vagy a munkadarabot.** Azok rendkívül forrók lehetnek, és megégethetik a bőrt.
7. **Mindig stabil helyzetben dolgozzon.** A szerszám magasban történő használatkor győződjön meg arról, hogy nem tartózkodik-e valaki odalent.
8. **A csavar fajtájának és méretének függvényében a megfelelő meghúzási nyomaték változhat.** Egy nyomatékkulccsal ellenőrizze a nyomatéket.

ŐRIZZE MEG EZEKET AZ UTASÍTÁSOKAT.

FIGYELMEZTETÉS: NE HAGYJA, hogy (a termék többszöri használatából eredő) kényelem és megszokás váltsa fel a termék biztonsági előírásainak szigorú betartását.

A HELYTELEN HASZNÁLAT és a használati útmutatóban szereplő biztonsági előírások megszegése súlyos személyi sérülésekhez vezethet.

Fontos biztonsági utasítások az akkumulátorra vonatkozóan

1. **Az akkumulátor használata előtt tanulmányozza át az akkumulátortöltőt (1), az akkumulátoron (2) és az akkumulátorral működtetett terméken (3) olvasható összes utasítást és figyelmeztető jelzést.**
2. **Ne szerelje szét az akkumulátort.**
3. **Ha a működési idő nagyon lerövidült, azonnal hagyja abba a használatot.** Ez a túlmelegedés, esetleges égések és akár robbanás veszélyével is járhat.
4. **Ha elektrolit kerül a szemébe, mossa ki azt tiszta vízzel és azonnal kérjen orvosi segítséget.** Ez a látásának elvesztését okozhatja.
5. **Ne zárja rövidre az akkumulátort:**
 - (1) **Ne érjen az érintkezőkhöz elektromosan vezető anyagokkal.**
 - (2) **Ne tárolja az akkumulátort más fémtárgyakkal, mint pl. szegekkel, érmékkel, stb. egy helyen.**
 - (3) **Ne tegye ki az akkumulátort víznek vagy esőnek.**

Az akkumulátor rövidzárlata nagy áramerősséget, túlmelegedést, égéseket, sőt akár meghibásodást is okozhat.

6. Ne tárolja a szerszámot vagy az akkumulátort olyan helyen, ahol a hőmérséklet elérheti vagy meghaladhatja az 50 °C-ot (122 °F).
7. Ne égesse el az akkumulátort még akkor sem, ha az komolyan megsérült vagy teljesen elhasználódott. Az akkumulátor a tűzben felrobbanhat.
8. Vigyázzon, nehogy leejtse vagy megüsse az akkumulátort.
9. Ne használjon sérült akkumulátort.
10. A készülékben található lítium-ion akkumulátorokra a veszélyes árukkal kapcsolatos előírások vonatkoznak.
A termék pl. harmadik felek, fuvarozó cégek stb. által történő szállítása esetén minden esetben tartsa szem előtt a csomagoláson és a címkén található speciális követelményeket.
A termék szállításra történő felkészítése esetén vegye fel a kapcsolatot egy veszélyes anyagokkal foglalkozó szakemberrel. Kérjük, hogy az esetlegesen szigorúbb nemzeti előírásokat is vegye figyelembe.
Ragassza le a kiálló érintkezőket, illetve oly módon csomagolja be az akkumulátort, hogy az ne tudjon elmozdulni a csomagolásban.
11. **Az akkumulátor ártalmatlanításakor vegye ki azt a szerszámból, és ártalmatlanítsa egy biztonságos helyen. Az akkumulátor ártalmatlanításakor tartsa be a helyi előírásokat.**
12. **Az akkumulátorokat csak a Makita által megjelölt termékekhez használja.** Ha az akkumulátorokat azokkal nem kompatibilis termékekbe helyezi, az tűzhez, túlmelegedéshez, robbanáshoz vagy elektrolitszivárgáshoz vezethet.
13. **Ha a szerszám hosszabb ideig nincs használatban, az akkumulátort ki kell venni a szerszámból.**

ŐRIZZE MEG EZEKET AZ UTASÍTÁSOKAT.

⚠ VIGYÁZAT: Csak eredeti Makita akkumulátorokat használjon. A nem eredeti Makita akkumulátorok vagy módosított akkumulátorok használata esetén az akkumulátor felrobbanhat, ami tüzet, személyi sérülést és anyagi kárt okozhat. A Makita szerszámra és töltőre vonatkozó Makita garanciát is érvénytelenítheti.

Tippek az akkumulátor maximális élettartamának eléréséhez

1. Töltse fel az akkumulátort, mielőtt teljesen lemerülne. Állítsa le a gépet, és töltse fel az akkumulátort, ha a gép erejének csökkenését észleli.
2. Soha ne töltse újra a teljesen feltöltött akkumulátort. A túltöltés csökkenti az akkumulátor élettartamát.
3. Töltse az akkumulátort szobahőmérsékleten, 10 °C - 40 °C (50 °F - 104 °F) között. Töltés előtt hagyja lehűlni a fölforrósodott akkumulátort.
4. Töltse fel az akkumulátort, ha hosszabb ideje (több mint hat hónapja) nem használta azt.

A MŰKÖDÉS LEÍRÁSA

⚠ VIGYÁZAT: Minden esetben ellenőrizze, hogy a szerszám ki van kapcsolva és az akkumulátor eltávolításra került mielőtt beállít vagy ellenőriz valamilyen funkciót a szerszámon.

Az akkumulátor behelyezése és eltávolítása

⚠ VIGYÁZAT: Mindig kapcsolja ki az eszközt, mielőtt behelyezi vagy eltávolítja az akkumulátort.

⚠ VIGYÁZAT: Az akkumulátor behelyezésekor vagy eltávolításakor erősen fogja meg a szerszámot és az akkumulátort. Ha nem fogja erősen a szerszámot és az akkumulátort, azok kicsúszhatnak a kezei közül, ami a szerszám és az akkumulátor károsodásához, de akár személyi sérüléshez is vezethet.

► **Ábra:** 1. Piros jel 2. Gomb 3. Akkumulátor

Az akkumulátoregység kivételéhez nyomja be az akkumulátoregység elején található gombot, és húzza le a gépről.

Az akkumulátor beszereléséhez illessze az akkumulátor nyelvét a burkolaton található vágatba és csúsztassa a helyére. Egészen addig tolja be, amíg az akkumulátor egy kis kattanással a helyére nem ugrik. Ha látható a piros jel a gomb felső oldalán, akkor a gomb nem kattant be teljesen.

⚠ VIGYÁZAT: Mindig tolja be teljesen az akkumulátort, amíg a piros jel el nem tűnik. Ha ez nem történik meg, akkor az akkumulátor kieshet a szerszámból, és Önnek vagy a környezetében másnak sérülést okozhat.

⚠ VIGYÁZAT: Ne erőltesse az akkumulátort behelyezésre. Ha az akkumulátor nem csúszik be könnyedén, akkor nem megfelelően lett behelyezve.

Szerszám-/akkumulátorvédő rendszer

A gép szerszám-/akkumulátorvédő rendszerrel van felszerelve. A rendszer automatikusan kikapcsolja az áramellátást, így megnöveli a szerszám és az akkumulátor élettartamát. A gép használat közben automatikusan leáll, ha a szerszám vagy az akkumulátor a következő állapotok valamelyikébe kerül:

Túlterhelésvédelem

Ez a védelem akkor működik, ha a szerszámot úgy működteti, hogy áramfelvétele rendellenesen magas. Ilyenkor kapcsolja ki a készüléket, és fejezze be azt a műveletet, amelyik a túlterhelést okozza. A munka újratekéréséhez kapcsolja be a készüléket.

Túlmelegedés elleni védelem

Ez a védelem akkor működik, ha a szerszám vagy az akkumulátor túlhevül. Ilyenkor hagyja lehűlni a szerszámot és az akkumulátort, mielőtt ismét bekapcsolná a szerszámot.

Mélykisütés elleni védelem

Ez a védelem akkor működik, ha a maradék akkumulátorkapacitás alacsony. Ilyenkor vegye ki az akkumulátort a szerszámból, majd töltse fel azt.

Az akkumulátor töltöttségének jelzése

Csak állapotjelzős akkumulátorok esetén

► **Ábra2:** 1. Jelzőlámpák 2. Check (ellenőrzés) gomb

Nyomja meg az ellenőrzőgombot, hogy az akkumulátortöltöttség-jelző megmutassa a hátralévő akkumulátor-kapacitást. Ekkor a töltöttségiszint-jelző lámpák néhány másodpercre kigyulladnak.

Jelzőlámpák			Töltöttségi szint
Világító lámpa	KI	Villogó lámpa	
■	□	▧	75%-tól 100%-ig
■	■	■	50%-tól 75%-ig
■	■	□	25%-tól 50%-ig
■	□	□	0%-tól 25%-ig
▧	□	□	Töltse fel az akkumulátort.
■	■	□	Lehetséges, hogy az akkumulátor meghibásodott.
□	□	■	

MEGJEGYZÉS: Az adott munkafeltételektől és a környezet hőmérsékletétől függően a jelzett töltöttségi szint némileg eltérhet a tényleges töltöttségi szinttől.

A kapcsoló használata

► **Ábra3:** 1. Kapcsológomb

⚠ VIGYÁZAT: Mielőtt behelyezi az akkumulátort a szerszámba, mindig ellenőrizze, hogy a kapcsológomb hibátlanul működik és felengedéskor „OFF” állásba áll-e.

A szerszám bekapcsolásához egyszerűen húzza meg a kapcsológombot. Ha erősebben nyomja a kapcsolót, a szerszám fordulatszáma növekszik. A megállításhoz engedje el a kapcsolót.

MEGJEGYZÉS: A szerszám automatikusan megáll, ha a kapcsológombot 6 percn belül folyamatosan húzza.

MEGJEGYZÉS: Ha be van kapcsolva a teljes sebesség üzemmód, a forgási sebesség a maximumig gyorsul akkor is, ha nem húzza meg teljesen a kapcsológombot.


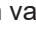
A részletes információkat lásd a teljes sebesség üzemmódról szóló részben.

Az elülső lámpa bekapcsolása

⚠ VIGYÁZAT: Ne tekintsen a fénybe vagy ne nézze egyenesen a fényforrást.

► **Ábra4:** 1. Lámpa

► **Ábra5:** 1. Gomb 

A lámpa állapotát kijelző panel bekapcsolásához egy másodpercig tartsa lenyomva az  gombot. A lámpa állapotát kijelző panel kikapcsolásához egy másodpercig újra tartsa lenyomva az  gombot.

Ha a lámpa állapota BE állásban van, húzza meg a kapcsológombot a lámpa bekapcsolásához.

Kikapcsoláshoz engedje fel. A lámpa a kapcsológomb elengedése után 10 másodperccel alszik ki.

Ha a lámpa állapota KI állásban van, a lámpa nem fog kigyulladni még akkor sem, ha a kapcsológomb meg van húzva.

MEGJEGYZÉS: A lámpa állapotának megerősítéséhez húzza meg a kapcsolót. Ha a lámpa kigyullad a kapcsológomb meghúzása után, akkor a lámpa állapota BE állásban van. Ha a lámpa nem gyullad ki, akkor a lámpa állapota KI állásban van.

MEGJEGYZÉS: Ha a szerszám túlhevül, a lámpa egy percn keresztül villog, majd a LED-kijelző kialszik. Ebben az esetben hagyja lehűlni a szerszámot, mielőtt folytatná a műveletet.

MEGJEGYZÉS: Száraz ruhadarabbal törölje le a szennyeződést a lámpa lencséről. Ügyeljen arra hogy ne karcolja meg a lámpa lencsét, ez csökkentheti a megvilágítás erősségét.

MEGJEGYZÉS: A kapcsológomb meghúzása közben a lámpa állapota nem módosítható.

MEGJEGYZÉS: Körülbelül 10 másodperccel a kapcsológomb felengedését követően módosítható a lámpa állapota.

Forgásirányváltó kapcsolókar működése

► **Ábra6:** 1. Forgásirányváltó kapcsolókar

⚠ VIGYÁZAT: Használat előtt mindig ellenőrizze a beállított forgásirányt.

⚠ VIGYÁZAT: A forgásirányváltó kapcsolókat csak azután használja, hogy a szerszám teljesen megállt. A forgásirány megváltoztatása a szerszám leállása előtt a gép károsodását okozhatja.

⚠ VIGYÁZAT: Amikor nem működteti a szerszámot, a forgásirányváltó kapcsolókat mindig állítsa a semleges állásba.


Ez a szerszám forgásirányváltó kapcsolókkal van felszerelve a forgásirány megváltoztatásához. Váltsa át a forgásirányváltó kapcsolókat az A oldalról az óramutató járásával megegyező vagy a B oldalról az azzal ellentétes irányú forgáshoz.

Amikor az irányváltó kapcsolókar semleges pozícióban van, akkor a kapcsológombot nem lehet behúzni.



A működésmód változtatása

Az ütési erő módosítása

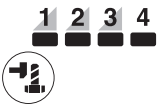
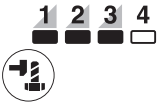
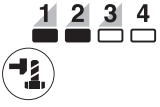
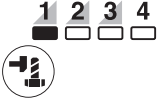
Az ütés erejét négy lépésben módosíthatja: 4 (max), 3 (erős), 2 (közepes) és 1 (gyenge). Így kiválasztható a műveletnek legmegfelelőbb meghúzás.

Az ütés erejének szintje megváltozik minden alkalommal, amikor megnyomja a  gombot.


Az ütés erejét körülbelül a kapcsológomb elengedését követő egy percen belül módosíthatja.

MEGJEGYZÉS: A  vagy  gomb megnyomásával körülbelül egy perccel meghosszabbíthatja az ütési erő módosításának idejét.

► Ábra7

Működésmód (Az ütési erő fokozata megjelenik a panelen)	Maximum ütés	Cél	Alkalmazási példák
4 (Max) 	4 000 min ⁻¹ (/min)	Csavar meghúzása maximális erővel és sebességgel.	Fémvázak összeszerelése és hosszú csavarok vagy fejescsavarok meghúzása.
3 (Erős) 	3 400 min ⁻¹ (/min)	Csavar meghúzása a Max. üzemmódnál alacsonyabb erővel és sebességen (egyszerűbb irányítani, mint a Max. üzemmódot).	Fémvázak összeszerelése.
2 (Közepes) 	2 600 min ⁻¹ (/min)	Meghúzás, ha jó megmunkálás szükséges.	Állványzatok és fémvázak össze- és szétzerelése.
1 (Gyenge) 	1 800 min ⁻¹ (/min)	Meghúzás kisebb erővel, hogy elkerülje a csavar menetének megtörését.	Bútorok összeszerelése.

: A lámpa ég.

MEGJEGYZÉS: Ha a panel egyik lámpája sem ég, húzza meg a bekapcsológombot egyszer a  gomb megnyomása előtt.

MEGJEGYZÉS: A kapcsolópanelen minden lámpa kialszik, amikor a szerszám az akkumulátor kapacitásának megőrzése érdekében kikapcsol. Az ütési erő fokozatának ellenőrzéséhez húzza meg a kapcsológombot addig, amíg a szerszám még nem lép működésbe.

A működésmód változtatása

A szerszám olyan működésmódot alkalmaz, amely számos könnyen használható működésmódot kínál a csavarok jól ellenőrzött behajtására.

A működés mód típusa változik minden alkalommal, amikor megnyomja a gombot.

MEGJEGYZÉS: A vagy gomb megnyomásával körülbelül egy perccel meghosszabbíthatja a működésmód módosításának idejét.

► Ábra8

Működésmód (A segítség típusa megjelenik a panelen)	Funkció	Cél
Fejescsavar üzemmód	<p>Az órajárás irányába Ez az üzemmód segít folyamatosan ismételni a csavarhúzást egyforma nyomatékkal. Ez az üzemmód ugyancsak segít csökkenteni a csavarok/anyag túlhúzás miatti törésének kockázatát.</p> <p>Az órajárással ellentétesen Ez az üzemmód segít megelőzni a csavar leesését. Ha csavart lazítunk meg az órajárással ellentétesen forgatva a szerszámot, a szerszám automatikusan leáll vagy lelassul, amikor a csavar/anyacsavar már eléggé meglazult.</p> <p>MEGJEGYZÉS: A behajtás leállításának időzítése változik a csavar/anya típusától és az anyagtól függően, amibe be kell hajtani. Végezzen egy tesztbehajtást az üzemmód használata előtt.</p>	<p>Az órajárás irányába A csavarok túlhúzásának megelőzése.</p> <p>Az órajárással ellentétesen Csavarok meglazítása.</p>
Csavar üzemmód (1) 	<p>Az órajárás irányába A szerszám automatikusan leáll, amint az ütések elkezdte.</p> <p>Az órajárással ellentétesen Az ütés ereje 4. A szerszám automatikusan leáll, amint kilazította a csavart/anyagát.</p>	–
Csavar üzemmód (2) 	<p>Az órajárás irányába A szerszám automatikusan leáll körülbelül 0,5 másodperccel azután, hogy a szerszám elkezdte az ütések.</p> <p>Az órajárással ellentétesen Az ütés ereje 4. A szerszám automatikusan leáll, amint kilazította a csavart/anyagát.</p>	–
Csavar üzemmód (3) 	<p>Az órajárás irányába A szerszám automatikusan leáll körülbelül 1 másodperccel azután, hogy a szerszám elkezdte az ütések.</p> <p>Az órajárással ellentétesen A szerszám lelassítja a forgást, miután kilazította a csavart/anyagát.</p>	–

: A lámpa ég.

MEGJEGYZÉS: Ha a panel egyik lámpája sem ég, húzza meg a bekapcsológombot egyszer a gomb megnyomása előtt.

MEGJEGYZÉS: A kapcsolópanelen minden lámpa kialszik, amikor a szerszám az akkumulátor kapacitásának megőrzése érdekében kikapcsol. A működésmód típusának ellenőrzéséhez húzza meg a kapcsológombot annyira, hogy a szerszám még ne lépjen működésbe.

Teljes sebesség üzemmód

► **Ábra9:** 1. Gomb 2. Lámpa

Ha be van kapcsolva a teljes sebesség üzemmód, a szerszám sebessége a maximumig gyorsul akkor is, ha nem húzza meg teljesen a kapcsológombot. Ha ki van kapcsolva a teljes sebesség üzemmód, a szerszám sebessége annyira nő, amennyire növeli a nyomást a kapcsológombon.

A teljes sebesség üzemmód bekapcsolásához tartsa hosszan nyomva a gombot. A teljes sebesség üzemmód kikapcsolásához tartsa újra hosszan nyomva a gombot.

A lámpa bekapcsol, amíg a teljes sebesség üzemmód be van kapcsolva.

MEGJEGYZÉS: A teljes sebesség üzemmód az ütési erő/automatikus leállítás váltása után is folytatódik.

ÖSSZESZERELÉS

⚠ VIGYÁZAT: Minden esetben ellenőrizze, hogy a szerszám ki van kapcsolva és az akkumulátort levette, mielőtt bármilyen műveletet végez a szerszámon.

A helyes gépi dugókulcs kiválasztása

Mindig az adott fejescsavarhoz és az anyához megfelelő méretű gépi dugókulcsot használja. A nem megfelelő méretű gépi dugókulcs pontatlan és változó nagyságú meghúzási nyomatékot eredményez és/vagy a fejescsavar vagy az anya károsodását okozza.

A gépi dugókulcs felhelyezése és eltávolítása

Opcionális kiegészítők

⚠ VIGYÁZAT: A gépi dugókulcs használata előtt győződjön meg a gépi dugókulcs és a rögzítőrész épségéről.

⚠ VIGYÁZAT: A gépi dugókulcs behelyezése után ellenőrizze, hogy biztosan rögzítve van-e. Amennyiben kijön, ne használja.

MEGJEGYZÉS: A gépi dugókulcs felszerelésének módja változik a szerszámon található négyszögű foglalat típusától függően.

Gyűrűs rugós szerszám

Típus: DTW300

Tömítőgyűrű és csapszeg nélküli gépi dugókulcs

► **Ábra10:** 1. Gépi dugókulcs 2. Négyszögletes csavarbehajtó 3. Gyűrűs rugó

Nyomja a gépi dugókulcsot a négyszögű foglalatra, amíg egy kis kattanással a helyére nem rögzül.

A gépi dugókulcsot egyszerűen húzza le, ha már nincs rá szükség.

Tömítőgyűrűvel és csapszeggel felszerelt gépi dugókulcs

► **Ábra11:** 1. Gépi dugókulcs 2. O-gyűrű 3. Csapszeg

Mozdítsa ki a tömítőgyűrűt a gépi dugókulcsra található horonyból és távolítsa el a csapszeget a gépi dugókulcsból. Illessze a gépi dugókulcsot a négyszögletes csavarbehajtóra, úgy hogy a dugókulcsra található nyílás a négyszögletes csavarbehajtón lévő nyílással egy vonalba kerüljön.

Illessze a csapszeget a gépi dugókulcsra és a négyszögletes csavarbehajtón lévő nyílásba. Ezután helyezze vissza a tömítőgyűrűt az eredeti helyzetébe, a gépi dugókulcs hornyában a csapszeg megtartásához.

A gépi dugókulcs eltávolításához kövesse a felszerelési eljárást fordított sorrendben.

Rögzítőcsapos szerszám

DTW301 típus

► **Ábra12:** 1. Gépi dugókulcs 2. Furat
3. Négyszögletes csavarbehajtó
4. Rögzítőcsap

Igazítsa a gépi dugókulcs oldalán található nyílást a négyszögű foglalatban lévő rögzítőcsaphoz, majd illesztesse a gépi dugókulcsot a négyszögű foglalatba, amíg egy kis kattanással a helyére nem rögzül. Ha szükséges, gyengén üsse meg.

A gépi dugókulcsot egyszerűen húzza le, ha már nincs rá szükség. Ha nehéz lehúzni, a gépi dugókulcs húzása közben nyomja le a rögzítőcsapot.

Akasztó felszerelése

⚠ VIGYÁZAT: Az akasztót felszereléskor mindig rögzítse szorosán a csavarral. Ellenkező esetben az akasztó leválhat az eszköztől, és személyi sérülést eredményezhet.

► **Ábra13:** 1. Horony 2. Akasztó 3. Csavar

Az akasztó a szerszám ideiglenes felakasztására használható. A szerszám mindkét oldalára felszerelhető. Az akasztó felszereléséhez helyezze azt a szerszám burkolatán található horonyba az egyik oldalon, majd két csavarral rögzítse azt. A leszereléshez csavarja ki két csavart és vegye le az akasztót.

MŰKÖDTETÉS

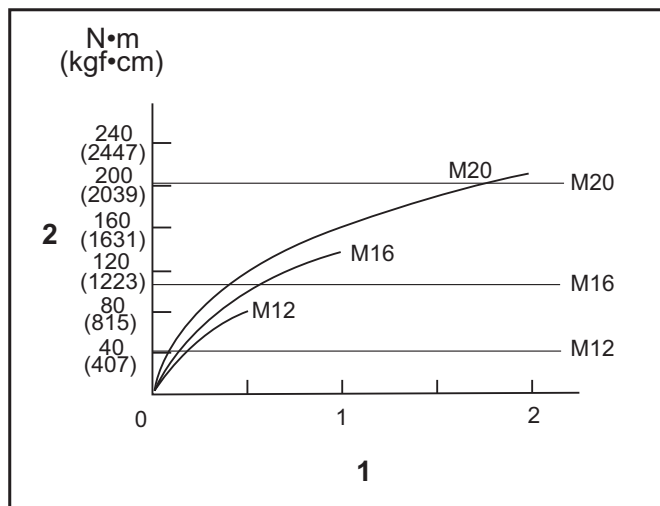
⚠ VIGYÁZAT: Mindig egészen addig tolja be az akkumulátort, amíg egy kis kattanással a helyén rögzíti. Ha látható a piros jel a gomb felső oldalán, akkor nem kattant be teljesen. Nyomja be az akkumulátort teljesen, amíg a piros rész el nem tűnik. Ha ez nem történik meg, akkor az akkumulátor kieshet a szerszámból, és Önnek vagy a környezetében másnak sérülést okozhat.

► **Ábra14**

Tartsa szilárdan a szerszámot és helyezze a gépi dugókulcsot a fejescsavarra vagy az anyára. Kapcsolja be a szerszámot és húzza meg a csavart a megfelelő meghúzási idővel.

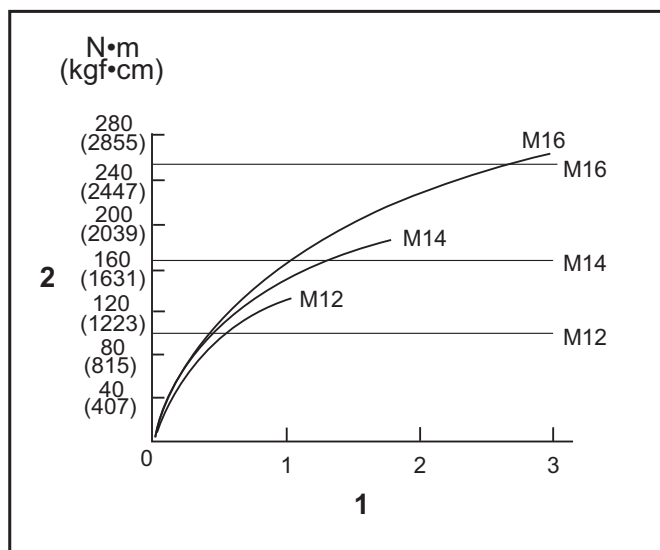
A helyes meghúzási nyomaték változhat a fejescsavar típusától vagy méretétől, a munkadarab anyagától, stb. függően. A meghúzási nyomaték és a meghúzási idő közötti összefüggés az ábrákon látható.

Szabványos csavar helyes meghúzási nyomatéka



1. Meghúzási idő (másodperc) 2. Meghúzási nyomaték

Nagy szakítószilárdságú csavar helyes meghúzási nyomatéka



1. Meghúzási idő (másodperc) 2. Meghúzási nyomaték

MEGJEGYZÉS: Tartsa a szerszámot egyenesen a fejescsavarra vagy az anyára irányítva.

MEGJEGYZÉS: A túlzott meghúzási nyomaték károsíthatja a fejescsavart/anyát vagy a gépi dugókulcsot. Mielőtt elkezdheti a munkát, mindig végezzen egy próba műveletet, hogy meghatározza a fejescsavar vagy az anyának megfelelő meghúzási időt.

MEGJEGYZÉS: Ha szerszámot folyamatosan működteti addig, amíg az akkumulátor teljesen lemerül, 15 percig pihentesse a szerszámot mielőtt tovább folytatja a munkát egy feltöltött akkumulátorral.

A meghúzási nyomatékot számos tényező befolyásolja, a következőket is beleértve: A meghúzás után mindig ellenőrizze a nyomatékot egy nyomatékkulccsal.

- Amikor az akkumulátor majdnem teljesen lemerült, a feszültség leesik és a meghúzási nyomaték lecsökken.
- Gépi dugókulcs
 - A helytelen méretű gépi dugókulcs használata a meghúzási nyomaték csökkenését okozza.
 - Az elhasznált gépi dugókulcs (kopás a hatlapfejű vagy a négyszögletes végén) a meghúzási nyomaték csökkenését okozza.

3. Csavar

- Még abban az esetben is, ha a nyomatéki együtttható és a csavar osztálya egyezik, a megfelelő meghúzási nyomaték változni fog a csavar átmérőjének függvényében.
- Még abban az esetben is, ha a csavarok átmérője ugyanaz, a megfelelő meghúzási nyomaték változni fog a nyomatéki együtttható, a csavar osztálya és a csavar hosszúsága függvényében.

4. Az univerzális összekötő vagy a hosszabbító rúd használata csökkenti az ütve csavarbehajtó meghúzási erejét. Ezt hosszabb idejű meghúzással kompenzálhatja.

5. Az, ahogy a szerszámot fogja, vagy akár a becsavarás helye is az anyagban befolyásolja a nyomatékot.

6. A szerszám alacsony fordulatszámon való működtetése lecsökkenti a meghúzási nyomatékot.

KARBANTARTÁS

VIGYÁZAT: Minden esetben ellenőrizze, hogy a szerszám ki van kapcsolva és az akkumulátor eltávolításra került mielőtt átvizsgálja a szerszámot vagy annak karbantartását végzi.

MEGJEGYZÉS: Soha ne használjon gázolajt, benzint, hígítót, alkoholt vagy hasonló anyagokat. Ezek elszineződést, alakvesztést vagy repedést okozhatnak.

A termék BIZTONSÁGÁNAK és MEGBÍZHATÓSÁGÁNAK fenntartása érdekében a javításokat és más karbantartásokat vagy beállításokat a Makita hivatalos vagy gyári szervizközpontjában kell elvégezni, mindig csak Makita cserealkatrészeket használva.

OPCIONÁLIS KIEGÉSZÍTŐK

VIGYÁZAT: Ezen kiegészítőket és tartozékokat javasoljuk a kézikönyvben ismertetett Makita szerszámhoz. Bármilyen más kiegészítő vagy tartozék használata a személyi sérülés kockázatával jár. A kiegészítőt vagy tartozékot csak rendeltetésszerűen használja.

Ha bármilyen segítségre vagy további információra van szüksége ezekkel a tartozékokkal kapcsolatban, keresse fel a helyi Makita Szervizközpontot.

- Gépi dugókulcs
- Hosszabbító rúd
- Univerzális összekötő
- Foglalatadapter
- Akasztokapocs
- Eredeti Makita akkumulátor és töltő

MEGJEGYZÉS: A listán felsorolt néhány kiegészítő megtalálható az eszköz csomagolásában standard kiegészítőként. Ezek országonként eltérőek lehetnek.

WARTUNG

⚠ VORSICHT: Vergewissern Sie sich vor der Durchführung von Inspektions- oder Wartungsarbeiten stets, dass das Werkzeug ausgeschaltet und der Akku abgenommen ist.

ANMERKUNG: Verwenden Sie auf keinen Fall Benzin, Waschbenzin, Verdünner, Alkohol oder dergleichen. Solche Mittel können Verfärbung, Verformung oder Rissbildung verursachen.

Um die SICHERHEIT und ZUVERLÄSSIGKEIT dieses Produkts zu gewährleisten, sollten Reparaturen und andere Wartungs- oder Einstellarbeiten nur von Makita-Vertragswerkstätten oder Makita-Kundendienstzentren unter ausschließlicher Verwendung von Makita-Originalersatzteilen ausgeführt werden.

SONDERZUBEHÖR

⚠ VORSICHT: Die folgenden Zubehörteile oder Vorrichtungen werden für den Einsatz mit dem in dieser Anleitung beschriebenen Makita-Werkzeug empfohlen. Die Verwendung anderer Zubehörteile oder Vorrichtungen kann eine Verletzungsgefahr darstellen. Verwenden Sie Zubehörteile oder Vorrichtungen nur für ihren vorgesehenen Zweck.

Wenn Sie weitere Einzelheiten bezüglich dieser Zubehörteile benötigen, wenden Sie sich bitte an Ihre Makita-Kundendienststelle.

- Schlagsteckschlüsseleinsatz
- Verlängerungsstange
- Kreuzgelenk
- Stecknuss-Einsatzadapter
- Werkzeugaufhänger
- Original-Makita-Akku und -Ladegerät

HINWEIS: Manche Teile in der Liste können als Standardzubehör im Werkzeugsatz enthalten sein. Sie können von Land zu Land unterschiedlich sein.

Makita Europe N.V. Jan-Baptist Vinkstraat 2,
3070 Kortenberg, Belgium

Makita Corporation 3-11-8, Sumiyoshi-cho,
Anjo, Aichi 446-8502 Japan