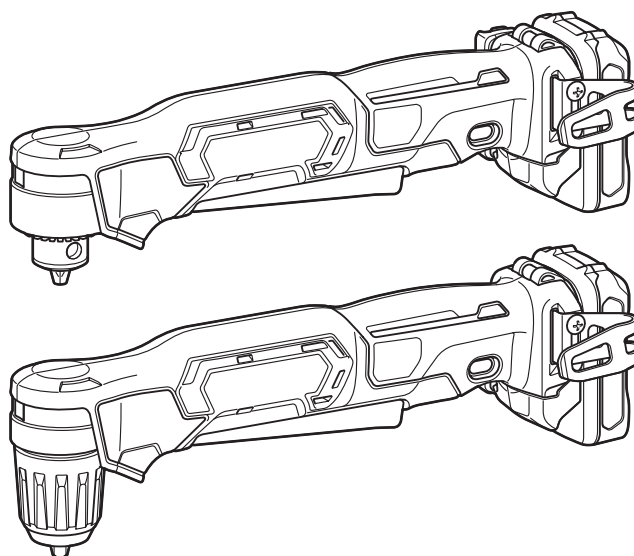




<b>EN</b>	<b>Cordless Angle Drill</b>	<b>INSTRUCTION MANUAL</b>	<b>4</b>
<b>PL</b>	<b>Akumulatorowa wiertarka kątowna</b>	<b>INSTRUKCJA OBSŁUGI</b>	<b>9</b>
<b>HU</b>	<b>Akkumulátoros sarokfúró</b>	<b>HASZNÁLATI KÉZIKÖNYV</b>	<b>14</b>
<b>SK</b>	<b>Akkumulátorová uhlová vrtačka</b>	<b>NÁVOD NA OBSLUHU</b>	<b>19</b>
<b>CS</b>	<b>Akkumulátorový úhlový šroubovák</b>	<b>NÁVOD K OBSLUZE</b>	<b>24</b>
<b>UK</b>	<b>Бездротовий дріль для свердління під кутом</b>	<b>ІНСТРУКЦІЯ З ЕКСПЛУАТАЦІЇ</b>	<b>29</b>
<b>RO</b>	<b>Mașină de găurit unghiulară cu acumulator</b>	<b>MANUAL DE INSTRUCȚIUNI</b>	<b>34</b>
<b>DE</b>	<b>Akku-Winkelbohrmaschine</b>	<b>BETRIEBSANLEITUNG</b>	<b>39</b>

**DA332D**  
**DA333D**



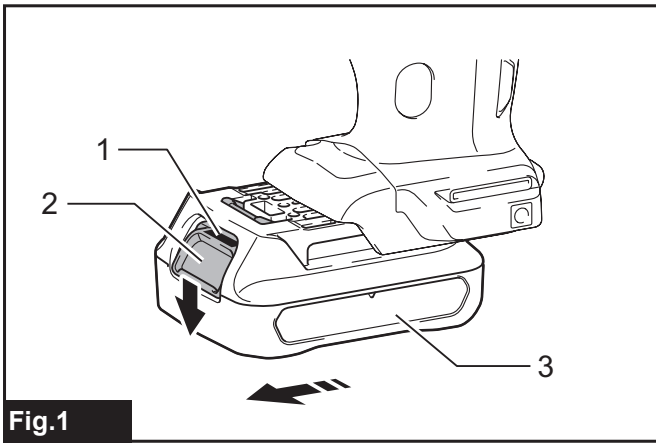


Fig.1

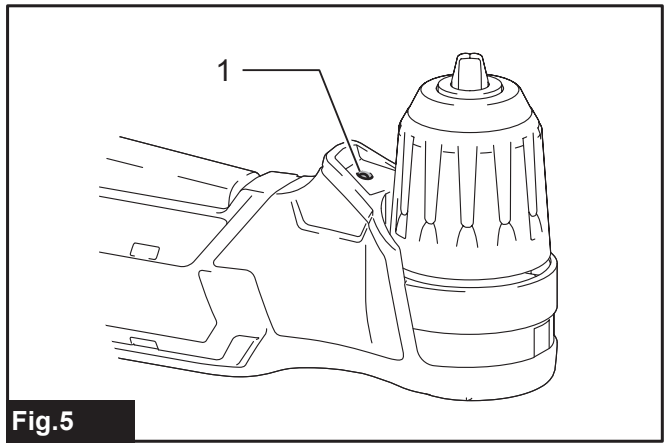


Fig.5

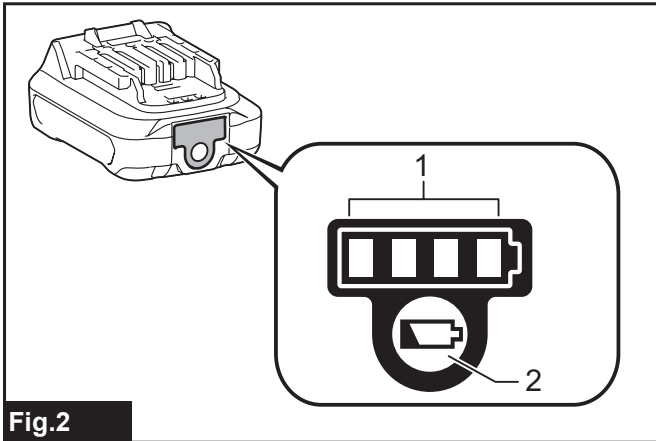


Fig.2

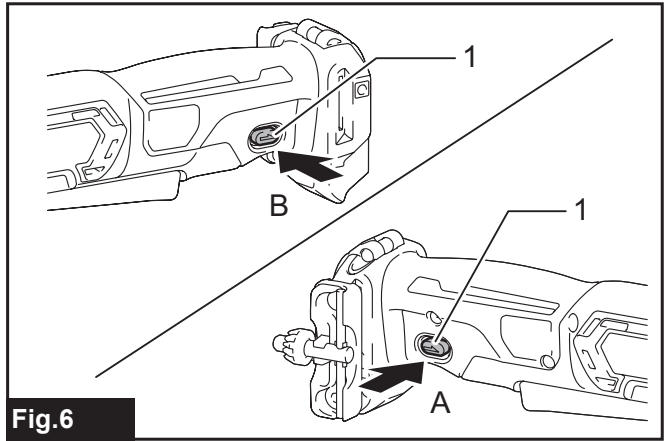


Fig.6

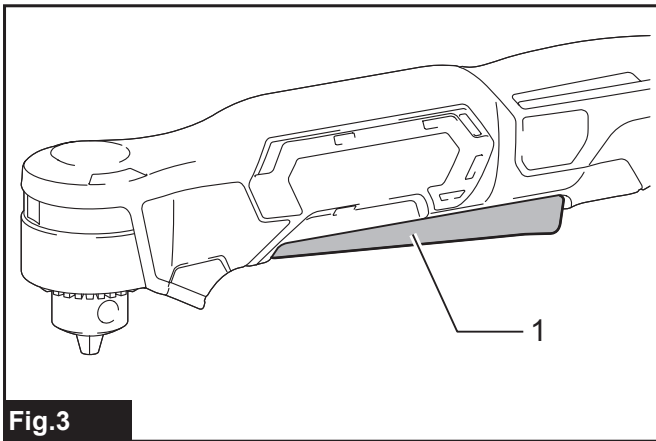


Fig.3

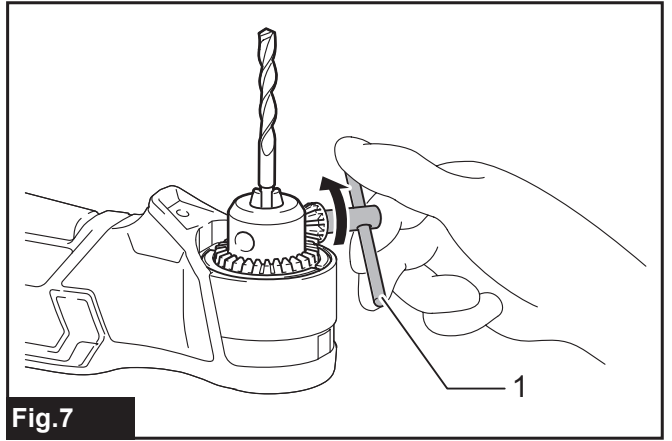


Fig.7

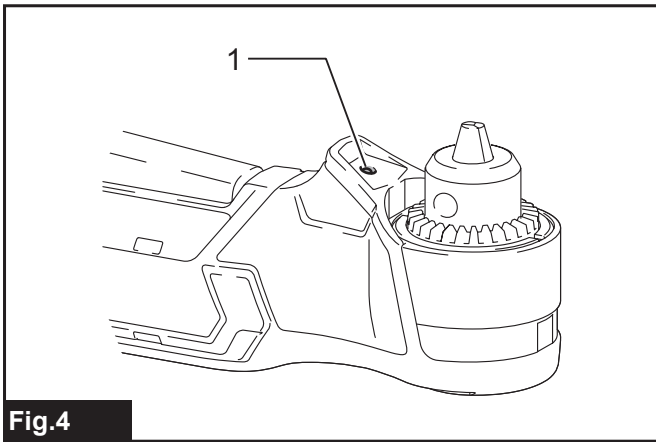


Fig.4

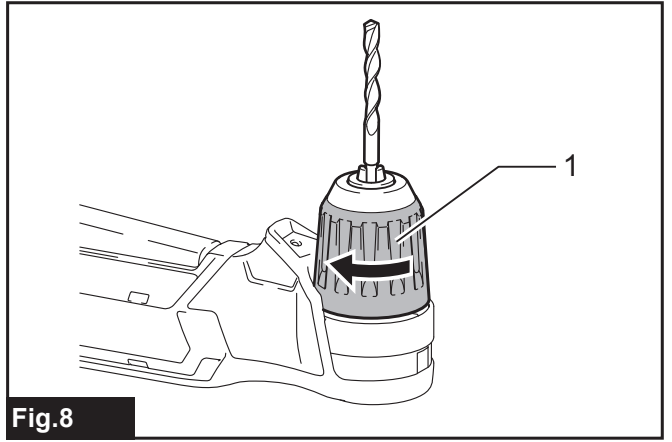
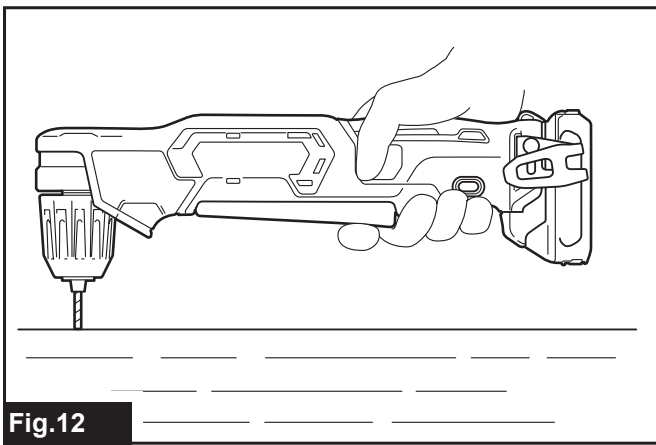
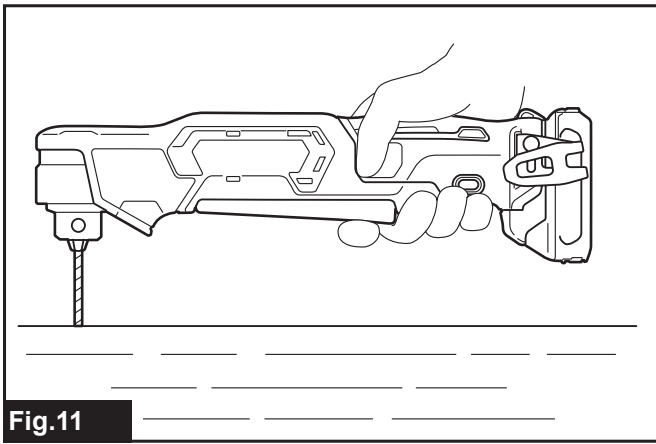
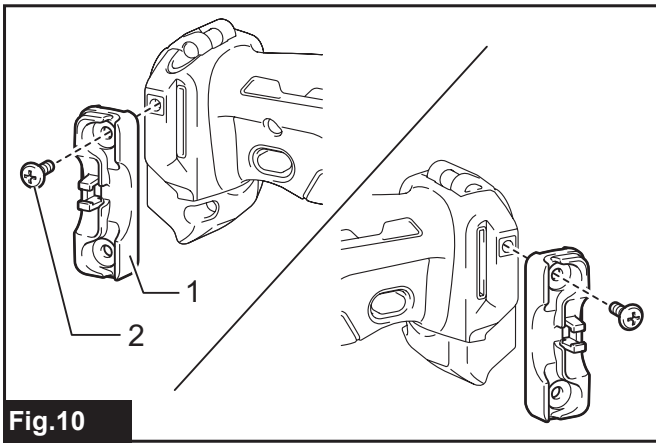
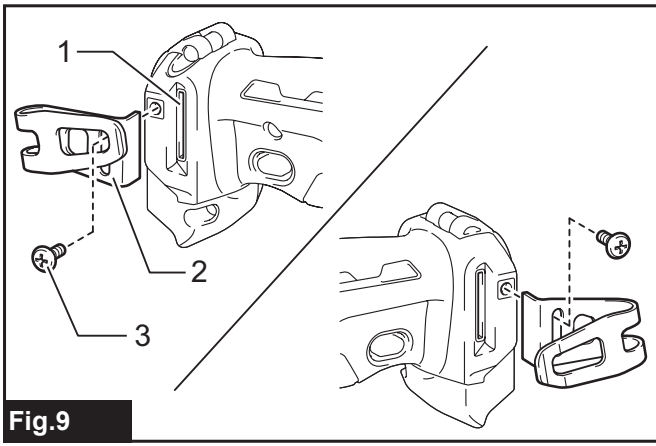


Fig.8



# A MŰKÖDÉS LEÍRÁSA

**⚠ VIGYÁZAT:** Minden esetben ellenőrizze, hogy a szerszám ki van kapcsolva és az akkumulátor eltávolításra került mielőtt beállít vagy ellenőriz valamilyen funkciót a szerszámon.

## Az akkumulátor behelyezése és eltávolítása

**⚠ VIGYÁZAT:** Mindig kapcsolja ki az eszközt, mielőtt behelyezi vagy eltávolítja az akkumulátort.

**⚠ VIGYÁZAT:** Az akkumulátor behelyezésekor vagy eltávolításakor erősen fogja meg a szerszámot és az akkumulátort. Ha nem fogja erősen a szerszámot és az akkumulátort, azok kicsúszhatnak a kezei közül, ami a szerszám és az akkumulátor károsodásához, de akár személyi sérüléshez is vezethet.

► **Ábra1:** 1. Piros jel 2. Gomb 3. Akkumulátor

Az akkumulátoregység kivételéhez nyomja be az akkumulátoregység elején található gombot, és húzza le a gépről.

Az akkumulátor beszereléséhez illessze az akkumulátor nyelvét a burkolaton található vátatba és csúsztassa a helyére. Egészen addig tolja be, amíg az akkumulátor egy kis kattanással a helyére nem ugrik. Ha látható a piros jel a gomb felső oldalán, akkor a gomb nem kattant be teljesen.

**⚠ VIGYÁZAT:** Mindig tolja be teljesen az akkumulátort, amíg a piros jel el nem tűnik. Ha ez nem történik meg, akkor az akkumulátor kieshet a szerszámból, és Önnek vagy a környezetében másnak sérülést okozhat.










**⚠ VIGYÁZAT:** Ne erőltesse az akkumulátort behelyezésre. Ha az akkumulátor nem csúszik be könnyedén, akkor nem megfelelően lett behelyezve.

## Az akkumulátor töltöttségének jelzése

*Csak állapotjelzős akkumulátorok esetén*

► **Ábra2:** 1. Jelzőlámpák 2. Check (ellenőrzés) gomb

Nyomja meg az ellenőrzőgombot, hogy az akkumulátortöltöttség-jelző megmutassa a hátralévő akkumulátor-kapacitást. Ekkor a töltöttség-szint-jelző lámpák néhány másodpercre kigyulladnak.

Jelzőlámpák		Töltöttségi szint
		
		75%-tól 100%-ig
		50%-tól 75%-ig
		25%-tól 50%-ig
		0%-tól 25%-ig

**MEGJEGYZÉS:** Az adott munkafeltételektől és a környezet hőmérsékletétől függően a jelzett töltöttségi szint némileg eltérhet a tényleges töltöttségi szinttől.

## Akkumulátorvédő rendszer

A szerszám akkumulátorvédő rendszerrel van felszerelve. A rendszer automatikusan lekapcsolja a motor áramellátását, így megnöveli az akkumulátor élettartamát.

A szerszám használat közben automatikusan leáll, ha a szerszám és/vagy az akkumulátor a következő helyzetbe kerül:

**Túlterhelés:**

A szerszámot úgy működteti, hogy áramfelvétele rendellenesen magas.

Ilyenkor kapcsolja ki a gépet, és állítsa le azt az alkalmazást, amelyik a túlterhelést okozza. Újraindításhoz kapcsolja be a gépet.

Ha a szerszám nem indul el, az akkumulátor túlmelegedett. Ilyenkor hagyja kihűlni az akkumulátort, mielőtt ismét bekapcsolná a gépet.

**Az akkumulátor feszültsége alacsony:**

Az akkumulátor fennmaradó kapacitása túl alacsony, a szerszámot nem tudja működtetni. A szerszám ismételt bekapcsolásakor a motor nem indul el, vagy elindul, de hamarosan le is áll. Ilyenkor vegye le és töltsse fel az akkumulátort.

## A kapcsoló használata

**⚠ VIGYÁZAT:** Mielőtt beszerelné az akkumulátort a szerszámba, mindig ellenőrizze, hogy a kapcsolókar hibátlanul működik és felengedésre visszatér a kikapcsolt állásba.

**⚠ VIGYÁZAT:** A szerszám lekapcsolása előtt ügyeljen rá, hogy erősen fogja a szerszámot.

► **Ábra3:** 1. Kapcsolókar

A szerszám bekapcsolásához egyszerűen húzza meg a kapcsolókart. Ha nagyobb nyomást fejt ki a kapcsolókarra, a szerszám fordulatszámja nő. A leállításához engedje fel a kapcsolókart.

## Az elülső lámpa bekapcsolása

**⚠ VIGYÁZAT:** Ne tekintsen a fénybe vagy ne nézze egyenesen a fényforrást.

**DA332D típus esetén**

► **Ábra4:** 1. Lámpa

**DA333D típus esetén**

► **Ábra5:** 1. Lámpa

Húzza meg a kapcsolókart a lámpa bekapcsolásához. A lámpa addig világít, amíg a kapcsolókar meg van húzva. A lámpa a kapcsolókar felengedése után körülbelül 10 másodperccel kikapcsol.

**MEGJEGYZÉS:** Száraz ruhadarabbal törölje le a szennyeződést a lámpa lencséről. Ügyeljen arra, hogy ne karcolja meg a lámpa lencsét, ez csökkentheti a megvilágítás erősségét.

## Forgásirányváltó kapcsolókar működése

► **Ábra6:** 1. Forgásirányváltó kapcsolókar

**⚠ VIGYÁZAT:** Használat előtt mindig ellenőrizze a beállított forgásirányt.

**⚠ VIGYÁZAT:** A forgásirányváltó kapcsolókart csak azután használja, hogy a szerszám teljesen megállt. A forgásirány megváltoztatása a szerszám leállása előtt a gép károsodását okozhatja.

**⚠ VIGYÁZAT:** Amikor nem működteti a szerszámot, a forgásirányváltó kapcsolókart mindig állítsa a semleges állásba.

Ez a szerszám forgásirányváltó kapcsolókaral van felszerelve a forgásirány megváltoztatásához. Váltsa át a forgásirányváltó kapcsolókart az A oldalról az óramutató járásával megegyező vagy a B oldalról az azzal ellentétes irányú forgáshoz.

Ha a forgásirányváltó kapcsolókar semleges pozícióban van, a kapcsolókart nem lehet behúzni.

## ÖSSZESZERELÉS

**⚠ VIGYÁZAT:** Minden esetben ellenőrizze, hogy a szerszám ki van kapcsolva és az akkumulátort levette, mielőtt bármilyen műveletet végez a szerszámon.

## A fúróhegy behelyezése és eltávolítása

### Opcionális kiegészítők

#### DA332D típus esetén

► **Ábra7:** 1. Tokmánykulcs

A fúróhegy behelyezéséhez tegye azt a tokmányba, és tolja be ütközésig. Húzza meg kézzel a tokmányt. Tegye a tokmánykulcsot egymás után mindhárom furatba, és húzza meg a tokmányt az óramutató járásával megegyező irányban. Ügyeljen rá, hogy mindhárom furatban egyformán végezze a meghúzást.

A fúróhegy eltávolításához forgassa a tokmánykulcsot az óramutató járásával ellentétes irányba az egyik furatban, majd lazítsa meg kézzel a tokmányt.

A használat után helyezze vissza a tokmánykulcsot a szerszámon található tárolóüregbe.

#### DA333D típus esetén

► **Ábra8:** 1. Hüvely

Tartsa erősen a szerszámot, és forgassa a hüvelyt az óramutató járásával ellentétes irányba a tokmánypofák szétnyitásához. Helyezze a fúróhegyet a tokmányba, és ütközésig tolja be. Tartsa erősen a szerszámot, és forgassa a hüvelyt az óramutató járásával megegyező irányba a tokmány meghúzásához.

A fúróhegy eltávolításához tartsa erősen a szerszámot, és forgassa a hüvelyt az óramutató járásával ellentétes irányba.

## Akasztó felszerelése

► **Ábra9:** 1. Horony 2. Akasztó 3. Csavar

Az akasztó a szerszám ideiglenes felakasztására használható. A szerszám mindkét oldalára felszerelhető. Az akasztó felszereléséhez helyezze azt a szerszám burkolatán található horonyba valamelyik oldalon, majd rögzítse egy csavarral. A leszereléshez csavarja ki a csavart és vegye le az akasztót.

## Tokmánykulcstartó

*Csak a DA332D típus esetében (opcionális tartozék)*

► **Ábra10:** 1. Tokmánykulcstartó 2. Csavar

A tokmánykulcstartó felszereléséhez szorítsa azt a szerszám burkolatának domború részéhez az egyik oldalon, majd rögzítse egy csavarral. A leszereléshez csavarja ki a csavart, majd vegye le az alkatrészt.

## MŰKÖDTETÉS

**⚠ VIGYÁZAT:** Mindig egészen addig tolja be az akkumulátort, amíg egy kis kattanással a helyén rögzíti. Ha látható a piros jel a gomb felső oldalán, akkor nem kattant be teljesen. Nyomja be az akkumulátort teljesen, amíg a piros rész el nem tűnik. Ha ez nem történik meg, akkor az akkumulátor kieshet a szerszámból, és Önnek vagy a környezetében másnak sérülést okozhat.

**⚠ VIGYÁZAT:** Amikor a fordulatszám nagyon lecsökken, csökkentse a terhelést, vagy állítsa le a szerszámot, hogy elkerülje annak sérülését.

**⚠ VIGYÁZAT:** Munkavégzés közben egyik kezével tartsa erősen a szerszámot a fogantyúnál fogva.

#### DA332D típus esetén

► **Ábra11**

#### DA333D típus esetén

► **Ábra12**

## Fúrás művelet

### Fúrás fába

Fa fúrásakor a legjobb eredményt akkor kapja, ha vezetőcsavarral felszerelt fafúrókat használ. A vezetőcsavar könnyebbé teszi a fúrást mert bevezeti a fúróhegyet a munkadarabba.

### Fúrás fémbe

Annak megelőzésére, hogy a fúróhegy kicsússzon a furat megkezdésekor, jelölje be a fúrni kívánt pontot egy pontozóval és egy kalapáccsal. Helyezze a fúróhegy csúcsát a jelölésbe és kezdje el a fúrást.

Fémek fúrásakor használjon forgácsoláshoz alkalmas kenőanyagot. Kivételt csupán az öntöttvas és a sárgaréz képeznek, amelyeket szárazon kell fúrni.

**⚠ VIGYÁZAT:** Ha túlságosan erősen nyomja a szerszámot, azzal nem gyorsítja meg a furat kifúrását. Valójában a főlegesen nagy nyomás csupán a fúróhegy sérüléséhez, a szerszám teljesítményének csökkenéséhez vezet és lerövidíti a szerszám hasznos élettartamát.

**⚠ VIGYÁZAT:** Erősen fogja a szerszámot, és legyen óvatos, amikor a fúróhegy elkezd áttörni a munkadarabot. Hatalmas erő hat a szerszámra/ fúróhegyre a furat áttörésének pillanatában.

**⚠ VIGYÁZAT:** A beszorult fúróhegyet egyszerűen el lehet távolítani a forgásirányváltó kapcsolókar ellentétes irányú forgásba kapcsolásával. Azonban a gép hirtelen visszafelé foroghat, ha nem tartja erősen.

**⚠ VIGYÁZAT:** A munkadarabokat mindig rögzítse satuban, vagy más hasonló befogó eszközzel.

**⚠ VIGYÁZAT:** Ha szerszámot folyamatosan működteti addig, amíg az akkumulátor teljesen lemerül, 15 percig pihentesse a szerszámot mielőtt tovább folytatja a munkát egy feltöltött akkumulátorral.

**MEGJEGYZÉS:** A listán felsorolt néhány kiegészítő megtalálható az eszköz csomagolásában standard kiegészítőként. Ezek országonként eltérőek lehetnek.

## KARBANTARTÁS

**⚠ VIGYÁZAT:** Minden esetben ellenőrizze, hogy a szerszám ki van kapcsolva és az akkumulátor eltávolításra került mielőtt átvizsgálja a szerszámot vagy annak karbantartását végzi.

**MEGJEGYZÉS:** Soha ne használjon gázolajt, benzint, hígítót, alkoholt vagy hasonló anyagokat. Ezek elszíneződést, alakvesztést vagy repedést okozhatnak.

A termék BIZTONSÁGÁNAK és MEGBÍZHATÓSÁGÁNAK fenntartása érdekében a javításokat és más karbantartásokat vagy beállításokat a Makita hivatalos vagy gyári szervizközpontjában kell elvégezni, mindig csak Makita cserealkatrészeket használva.

## OPCIONÁLIS KIEGÉSZÍTŐK

**⚠ VIGYÁZAT:** Ezen kiegészítőket és tartozékokat javasoljuk a kézikönyvben ismertetett Makita szerszámhoz. Bármilyen más kiegészítő vagy tartozék használata a személyi sérülés kockázatával jár. A kiegészítőt vagy tartozékot csak rendeltetésszerűen használja.

Ha bármilyen segítségre vagy további információra van szüksége ezekkel a tartozékokkal kapcsolatban, keresse fel a helyi Makita Szervizközpontot.

- Fúróhegyek
- Tokmánykulcs
- Tokmánykulcstartó
- Akasztó
- Műanyag hordtáska
- Eredeti Makita akkumulátor és töltő

**Makita Europe N.V.** Jan-Baptist Vinkstraat 2,  
3070 Kortenberg, Belgium

**Makita Corporation** 3-11-8, Sumiyoshi-cho,  
Anjo, Aichi 446-8502 Japan

[www.makita.com](http://www.makita.com)

885606-976  
EN, PL, HU, SK,  
CS, UK, RO, DE  
20170515