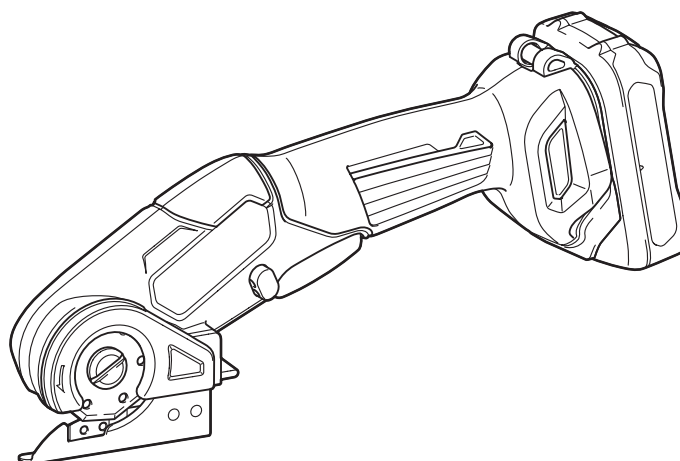
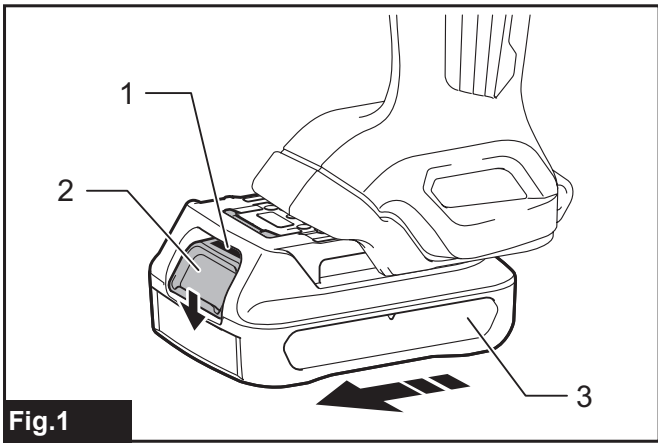




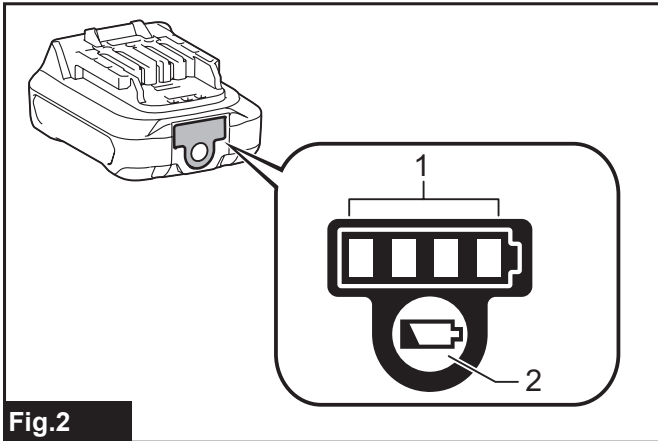
<b>EN</b>	<b>Cordless Multi Cutter</b>	<b>INSTRUCTION MANUAL</b>	<b>4</b>
<b>PL</b>	<b>Akumulatorowe nożyce uniwersalne</b>	<b>INSTRUKCJA OBSŁUGI</b>	<b>8</b>
<b>HU</b>	<b>Akkumulátoros multifunkciós vágó</b>	<b>HASZNÁLATI KÉZIKÖNYV</b>	<b>12</b>
<b>SK</b>	<b>Akumulátorová multifunkčná rezačka</b>	<b>NÁVOD NA OBSLUHU</b>	<b>16</b>
<b>CS</b>	<b>Víceúčelový akumulátorový nůž</b>	<b>NÁVOD K OBSLUZE</b>	<b>20</b>
<b>UK</b>	<b>Акумуляторний універсальний різак</b>	<b>ІНСТРУКЦІЯ З ЕКСПЛУАТАЦІЇ</b>	<b>24</b>
<b>RO</b>	<b>Mașină de tăiat multifuncțională fără fir</b>	<b>MANUAL DE INSTRUCȚIUNI</b>	<b>28</b>
<b>DE</b>	<b>Akku-Universalschneider</b>	<b>BETRIEBSANLEITUNG</b>	<b>32</b>

## CP100D

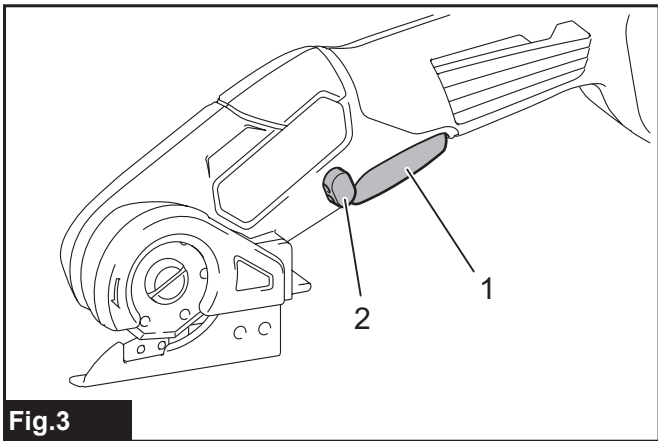




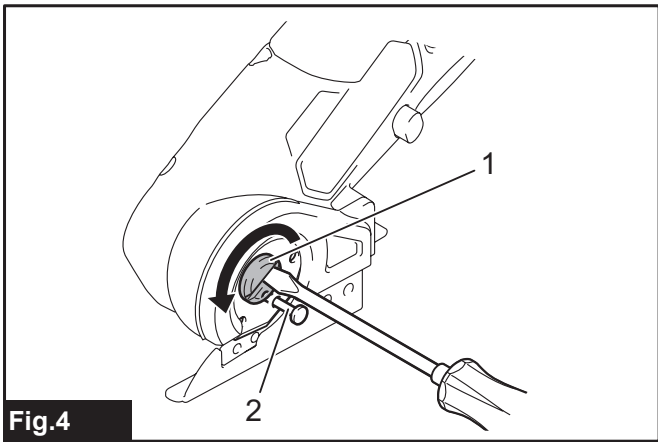
**Fig.1**



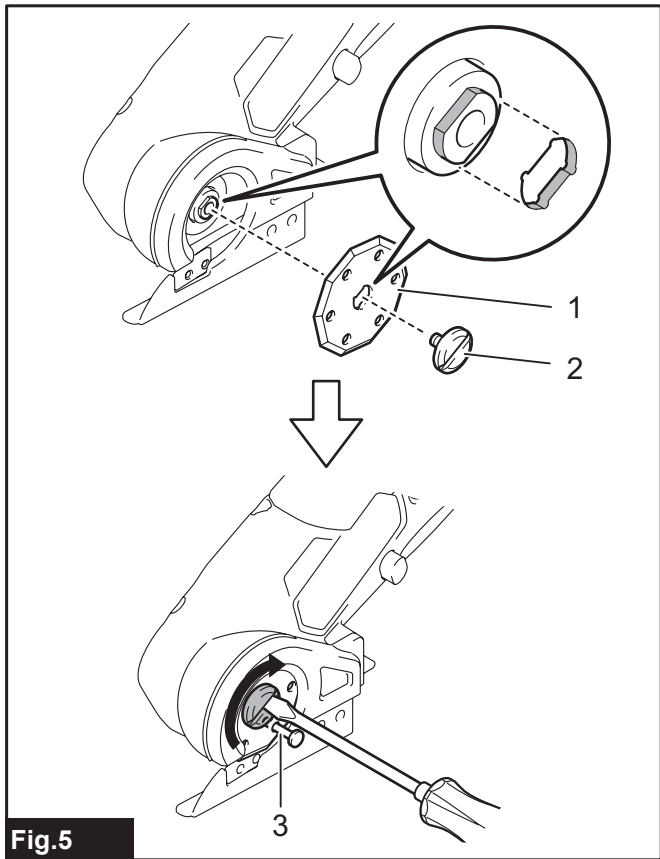
**Fig.2**



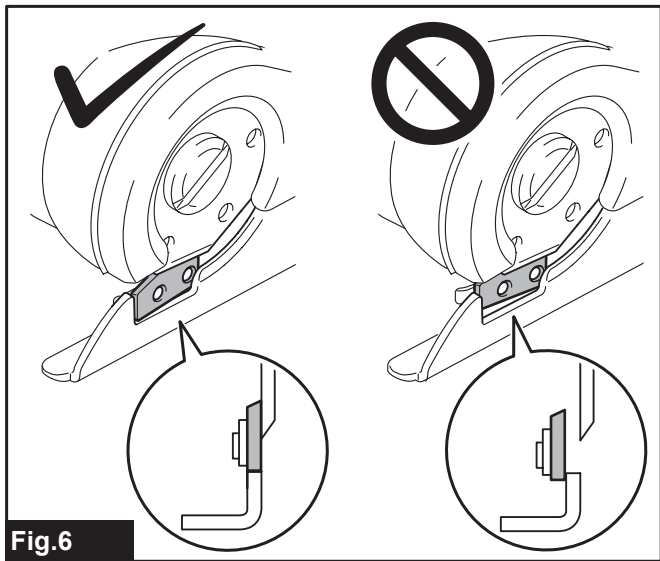
**Fig.3**



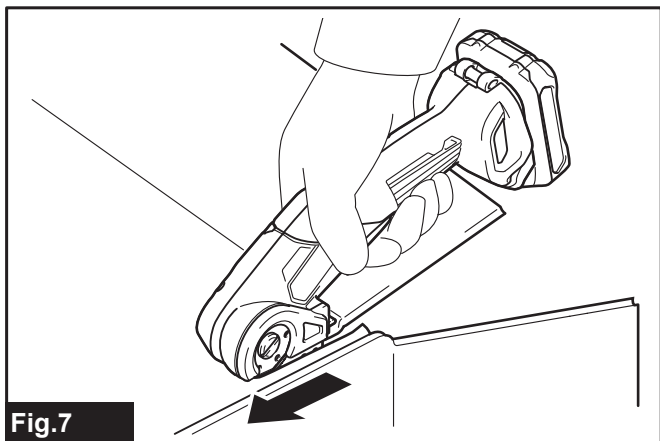
**Fig.4**



**Fig.5**



**Fig.6**



**Fig.7**

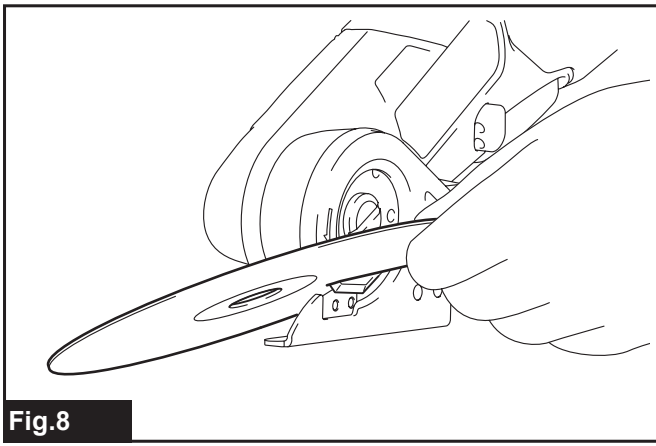


Fig.8

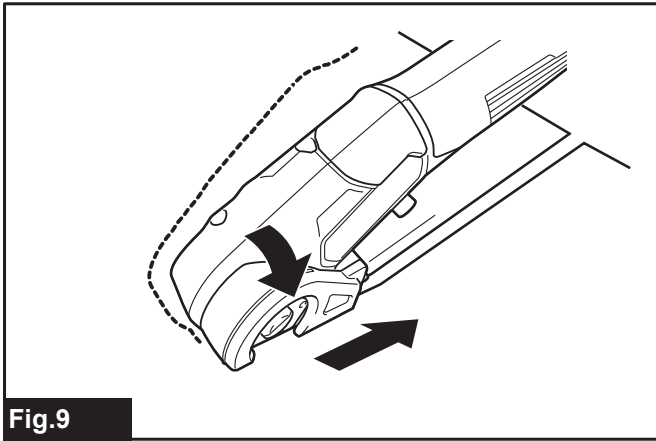


Fig.9

## RÉSZLETES LEÍRÁS

Típus:	CP100D
Üresjárat fordulat/szám	300 min <sup>-1</sup>
Teljes hossz	291 mm
Névleges feszültség	10,8 V - 12 V max., egyenáram
Szabványos akkumulátor	BL1015 / BL1016 / BL1020B / BL1021B / BL1040B / BL1041B
Töltő	DC10SA / DC10SB / DC10WC / DC10WD
Tiszta tömeg	0,72–0,88 kg

- Folyamatos kutató- és fejlesztőprogramunk eredményeként az itt felsorolt tulajdonságok figyelmeztetés nélkül megváltozhatnak.
- A műszaki adatok és az akkumulátor országonként változhatnak.
- A súly a felszerelt tartozékoktól függően változhat, az akkumulátort is beleértve. Az EPTA 01/2014 eljárás szerint meghatározott legnehezebb, illetve legkönnyebb kombináció a táblázatban látható.

### Rendeltetés

A szerszámot legfeljebb 6 mm vastag hajlékony, puha anyagok, például szőnyegek, kartonok és hasonló anyagok vágására tervezték. A szerszám CD-, DVD- és Blu-ray lemezek vágására is alkalmas.

### Zaj

A tipikus A-súlyozású zajszint, a EN62841 szerint meghatározva:

Hangnyomásszint ( $L_{pA}$ ): 70 dB(A) vagy kisebb  
Bizonytalanság (K): 3 dB(A)

A zajszint a munkavégzés során meghaladhatja a 80 dB (A) értéket.

**FIGYELMEZTETÉS:** Viseljen fülvédőt!

### Vibráció

A vibráció teljes értéke (háromtengelyű vektorösszeg) az EN62841 szerint meghatározva:

Üzem mód: Karton vágása

Rezgéskibocsátás ( $a_h$ ): 2,5 m/s<sup>2</sup> vagy kisebb

Bizonytalanság (K): 1,5 m/s<sup>2</sup>

**MEGJEGYZÉS:** A rezgéskibocsátás értéke a szabványos vizsgálati eljárásnak megfelelően lett mérve, és segítségével az elektromos kéziszerszámok összehasonlíthatók egymással.

**MEGJEGYZÉS:** A rezgéskibocsátás értékének segítségével előzetesen megbecsülhető a rezgésnek való kitétség mértéke.

**FIGYELMEZTETÉS:** A szerszám rezgés kibocsátása egy adott alkalmazásnál eltérhet a megadott értéktől a használat módjától függően.

**FIGYELMEZTETÉS:** Határozza meg a kezelő védelmét szolgáló munkavédelmi lépéseket, melyek az adott munkafeltételek melletti vibrációs hatás becsült mértékén alapulnak (figyelembe véve a munkaciklus elemeit, mint például a gép leállításának és üresjáratának mennyiségét az elindítások száma mellett).

### EK Megfelelőségi nyilatkozat

*Csak európai országokra vonatkozóan*

Az EK-megfelelőségi nyilatkozat az útmutató „A” mellékletében található.

## BIZTONSÁGI FIGYELMEZTETÉS

### A szerszámgépekre vonatkozó általános biztonsági figyelmeztetések

**FIGYELMEZTETÉS:** Olvassa el a szerszám-géphez mellékelt összes biztonsági figyelmeztetést, utasítást, illusztrációt és a műszaki adatokat. A következőkben leírt utasítások figyelmen kívül hagyása elektromos áramütést, tüzet és/vagy súlyos sérülést eredményezhet.

### Őrizzen meg minden figyelmeztetést és utasítást a későbbi tájékozódás érdekében.

A figyelmeztetéseken szereplő "szerszám-gép" kifejezés az Ön hálózatról (vezetékes) vagy akkumulátorról (vezeték nélküli) működtetett szerszám-gépére vonatkozik.

## Az akkumulátoros multifunkciós vágóra vonatkozó biztonsági figyelmeztetések

1. **Tartsa az elektromos szerszámot a szigetelt markolófelületeinél fogva, amikor olyan műveletet végez, melynek során a kés rejtett vezetőekbe ütközhet.** Ha a kés feszültség alatt lévő vezetőekkel érintkezik, az elektromos szerszám fém alkatrészei is áram alá kerülhetnek, és áramütés érheti a kezelőt.
2. **Biztosan tartsa a szerszámot.**
3. **Ne érintse meg a kést, és ne közelítse a szerszámot a kezéhez vagy az arcához.**

## ŐRIZZE MEG EZEKET AZ UTASÍTÁSOKAT.

**▲ FIGYELMEZTETÉS:** NE HAGYJA, hogy (a termék többszöri használatából eredő) kényelem és megszokás váltsa fel a termék biztonsági előírásainak szigorú betartását.

**A HELYTELEN HASZNÁLAT és a használati útmutatóban szereplő biztonsági előírások megszegése súlyos személyi sérülésekhez vezethet.**

## Fontos biztonsági utasítások az akkumulátorra vonatkozóan

1. **Az akkumulátor használata előtt tanulmányozza át az akkumulátortöltőn (1), az akkumulátoron (2) és az akkumulátorral működtetett terméken (3) olvasható összes utasítást és figyelmeztető jelzést.**
2. **Ne szerelje szét az akkumulátort.**
3. **Ha a működési idő nagyon lerövidült, azonnal hagyja abba a használatot. Ez a túlmelegedés, esetleges égések és akár robbanás veszéllyel is járhat.**
4. **Ha elektrolit kerül a szemébe, mossa ki azt tiszta vízzel és azonnal kérjen orvosi segítséget. Ez a látásának elvesztését okozhatja.**
5. **Ne zárja rövidre az akkumulátort:**
  - (1) **Ne érjen az érintkezőkhöz elektromosan vezető anyagokkal.**
  - (2) **Ne tárolja az akkumulátort más fémtárgyakkal, mint pl. szegekkel, érmékkel, stb. egy helyen.**
  - (3) **Ne tegye ki az akkumulátort víznek vagy esőnek.****Az akkumulátor rövidzárlata nagy áramerősséget, túlmelegedést, égéseket, sőt akár meghibásodást is okozhat.**
6. **Ne tárolja a szerszámot vagy az akkumulátort olyan helyen, ahol a hőmérséklet elérheti vagy meghaladhatja az 50 °C-ot (122 °F).**
7. **Ne égesse el az akkumulátort még akkor sem, ha az komolyan megsérült vagy teljesen elhasználódott. Az akkumulátor a tűzben felrobbanhat.**
8. **Vigyázzon, nehogy leejtse vagy megüsse az akkumulátort.**
9. **Ne használjon sérült akkumulátort.**

10. **A készülékben található lítium-ion akkumulátorokra a veszélyes árukkal kapcsolatos előírások vonatkoznak.**

A termék pl. harmadik felek, fuvarozó cégek stb. által történő szállítása esetén minden esetben tartsa szem előtt a csomagoláson és a címkén található speciális követelményeket.

A termék szállításra történő felkészítése esetén vegye fel a kapcsolatot egy veszélyes anyagokkal foglalkozó szakemberrel. Kérjük, hogy az esetlegesen szigorúbb nemzeti előírásokat is vegye figyelembe.

Ragassza le a kiálló érintkezőket, illetve oly módon csomagolja be az akkumulátort, hogy az ne tudjon elmozdulni a csomagolásban.

11. **Az akkumulátor ártalmatlanításakor tartsa be a helyi előírásokat.**

## ŐRIZZE MEG EZEKET AZ UTASÍTÁSOKAT.

**▲ VIGYÁZAT:** Csak eredeti Makita akkumulátorokat használjon. A nem eredeti Makita akkumulátorok vagy módosított akkumulátorok használata esetén az akkumulátor felrobbanhat, ami tüzet, személyi sérülést és anyagi kárt okozhat. A Makita szerszámra és töltőre vonatkozó Makita garanciát is érvénytelenítheti.

## Tippek az akkumulátor maximális élettartamának eléréséhez

1. **Töltse fel az akkumulátort, mielőtt teljesen lemerülne. Állítsa le a gépet, és töltse fel az akkumulátort, ha a gép erejének csökkenését észleli.**
2. **Soha ne töltse újra a teljesen feltöltött akkumulátort. A túltöltés csökkenti az akkumulátor élettartamát.**
3. **Töltse az akkumulátort szobahőmérsékleten, 10 °C - 40 °C (50 °F - 104 °F) között. Töltés előtt hagyja lehűlni a fölforrósodott akkumulátort.**

# A MŰKÖDÉS LEÍRÁSA

**⚠ VIGYÁZAT:** Minden esetben ellenőrizze, hogy a szerszám ki van kapcsolva és az akkumulátor eltávolításra került mielőtt beállít vagy ellenőriz valamilyen funkciót a szerszámon.

## Az akkumulátor behelyezése és eltávolítása

**⚠ VIGYÁZAT:** Mindig kapcsolja ki az eszközt, mielőtt behelyezi vagy eltávolítja az akkumulátort.

**⚠ VIGYÁZAT:** Az akkumulátor behelyezésekor vagy eltávolításakor erősen fogja meg a szerszámot és az akkumulátort. Ha nem fogja erősen a szerszámot és az akkumulátort, azok kicsúszhatnak a kezei közül, ami a szerszám és az akkumulátor károsodásához, de akár személyi sérüléshez is vezethet.

► **Ábra1:** 1. Piros jel 2. Gomb 3. Akkumulátor

Az akkumulátoregység kivételéhez nyomja be az akkumulátoregység elején található gombot, és húzza le a gépről.

Az akkumulátor beszereléséhez illessze az akkumulátor nyelvét a burkolaton található vajatba és csúsztassa a helyére. Egészen addig tolja be, amíg az akkumulátor egy kis kattanással a helyére nem ugrik. Ha látható a piros jel a gomb felső oldalán, akkor a gomb nem kattant be teljesen.

**⚠ VIGYÁZAT:** Mindig tolja be teljesen az akkumulátort, amíg a piros jel el nem tűnik. Ha ez nem történik meg, akkor az akkumulátor kieshet a szerszámból, és Önnek vagy a környezetében másnak sérülést okozhat.

**⚠ VIGYÁZAT:** Ne erőltesse az akkumulátort behelyezésre. Ha az akkumulátor nem csúszik be könnyedén, akkor nem megfelelően lett behelyezve.

## Akkumulátorvédő rendszer

A szerszám akkumulátorvédő rendszerrel van felszerelve. A rendszer automatikusan lekapcsolja a motor áramellátását, így megnöveli az akkumulátor élettartamát.

A szerszám használat közben automatikusan leáll, ha a szerszám és/vagy az akkumulátor a következő helyzetbe kerül:

### Túlterhelt:

A szerszámot úgy működteti, hogy áramfelvétele rendellenesen magas.

Ilyenkor kapcsolja ki a gépet, és állítsa le azt az alkalmazást, amelyik a túlterhelést okozza. Újraindításhoz kapcsolja be a gépet.

Ha a szerszám nem indul el, az akkumulátor túlmelegedett. Ilyenkor hagyja kihűlni az akkumulátort, mielőtt ismét bekapcsolná a gépet.

### Az akkumulátor feszültsége alacsony:











Az akkumulátor fennmaradó kapacitása túl alacsony, a szerszámot nem tudja működtetni. A szerszám ismételt bekapcsolásakor a motor elindul, de hamarosan le is áll. Ilyenkor vegye le és tölts fel az akkumulátort.

## Az akkumulátor töltöttségének jelzése

**Csak állapotjelzős akkumulátorok esetén**

► **Ábra2:** 1. Jelzőlámpák 2. Check (ellenőrzés) gomb

Nyomja meg az ellenőrzőgombot, hogy az akkumulátortöltöttség-jelző megmutassa a hátralévő akkumulátor-kapacitást. Ekkor a töltöttségiszint-jelző lámpák néhány másodpercre kigyulladnak.

Jelzőlámpák		Töltöttségi szint
		
		75%-tól 100%-ig
		50%-tól 75%-ig
		25%-tól 50%-ig
		0%-tól 25%-ig

**MEGJEGYZÉS:** Az adott munkafeltételektől és a környezet hőmérsékletétől függően a jelzett töltöttségi szint némileg eltérhet a tényleges töltöttségi szinttől.

## A kapcsoló használata

**⚠ FIGYELMEZTETÉS:** Mielőtt behelyezi az akkumulátort a szerszámba, mindig ellenőrizze, hogy a kapcsológomb hibátlanul működik és felengedéskor „OFF” állásba áll-e.

**⚠ FIGYELMEZTETÉS:** Az Ön biztonsága érdekében ez a szerszám egy reteszjelzőgombbal van felszerelve, ami meggátolja a szerszám véletlen beindulását. Soha ne használja a szerszámot, ha az akkor is beindul, amikor Ön a reteszjelzőgomb megnyomása nélkül húzza meg a kapcsológombot. Javításért forduljon a helyi Makita szervizközpontoz.

**⚠ FIGYELMEZTETÉS:** Soha ne iktassa ki a reteszjelző funkciót, és ne ragassza le a reteszjelzőgombot.

**MEGJEGYZÉS:** Ha nem nyomta le a reteszjelzőgombot, ne húzza túl erősen a kapcsológombot. A kapcsoló eltörhet.

► **Ábra3:** 1. Kapcsológomb 2. Reteszjelzőgomb

A szerszám bekapcsolásához nyomja le a reteszjelzőgombot, majd húzza meg a kapcsológombot. A megállításához engedje el a kapcsológombot. A reteszjelzőgombot bal és jobb oldalról is meg lehet nyomni.

## ÖSSZESZERELÉS

**⚠ VIGYÁZAT:** Minden esetben ellenőrizze, hogy a szerszám ki van kapcsolva és az akkumulátort levette, mielőtt bármilyen műveletet végez a szerszámon.

**⚠ VIGYÁZAT:** A kés működés közben felmelegedhet. A kés eltávolítása előtt várja meg, amíg az lehűl.

**⚠ VIGYÁZAT:** A személyi sérülések, valamint a szerszám károsodásának elkerülése érdekében erősen rögzítse a kést.

**⚠ VIGYÁZAT:** A kés cseréje során mindig viseljen kesztyűt, hogy a keze ne érjen közvetlenül a késhez.

### A kés cseréje

1. Illessze a késkészlethez mellékelt rögzítőcsapot a késen található lyukba, majd egy csavarhúzó segítségével lazítsa meg a csavart.

► **Ábra4:** 1. Csavar 2. Rögzítőcsap

2. Távolítsa el a rögzítőcsapot, majd távolítsa el a csavart és a kést.

3. Csatlakoztassa az új kést úgy, hogy a lapos felszíne nézzen a szerszám felé, majd dugja be a rögzítőcsapot, és erősen húzza meg a csavart a kés rögzítéséhez.

► **Ábra5:** 1. Kés 2. Csavar 3. Rögzítőcsap

4. Távolítsa el a rögzítőcsapot.

## MŰKÖDTETÉS

**⚠ VIGYÁZAT:** A szerszám működtetése közben ne érintse meg a kést, és ne közelítse a szerszámot a kezéhez vagy az arcához.

**⚠ VIGYÁZAT:** Anyag vágása közben soha ne tegye a kezét a kés elé.

**MEGJEGYZÉS:** A szerszám bekapcsolása előtt győződjön meg arról, hogy a kések az ábrán látható módon a megfelelő pozícióban vannak.

► **Ábra6**

Tartsa stabilan a szerszámot. Indítsa be a szerszámot, érintse a kést a vágni kívánt anyaghoz, majd tolja előre a szerszámot.

► **Ábra7**

**MEGJEGYZÉS:** Ne fejtessen ki túlzott erőt a szerszámmal. Ez nem könnyíti meg az anyag egyenes vágását.

**MEGJEGYZÉS:** Ha vékony anyagot, például ruhaanyagot vág, tartsa azt úgy, hogy megfeszüljön, és mozgassa lassan a szerszámot.

Az egyenes vágás érdekében vágás közben döntse meg a lemezt (CD-, DVD- vagy Blu-ray lemez) az ábrán látható módon.

► **Ábra8**

**⚠ VIGYÁZAT:** Anyag vágása közben a kirepülő törmelék okozta sérülések elkerülése érdekében viseljen védőszemüveget.

**MEGJEGYZÉS:** Ne vágjon CD-, DVD- vagy Blu-ray lemeznél vastagabb lemezeket vagy szilárd lemezeket.

Ha a szerszám elakadt, döntse oldalra, majd húzza ki az ábrán látható módon.

► **Ábra9**

## KARBANTARTÁS

**⚠ VIGYÁZAT:** Minden esetben ellenőrizze, hogy a szerszám ki van kapcsolva és az akkumulátor eltávolításra került mielőtt átvizsgálja a szerszámot vagy annak karbantartását végzi.

**MEGJEGYZÉS:** Soha ne használjon gázolajt, benzint, hígítót, alkoholt vagy hasonló anyagokat. Ezek elszíneződést, alakvesztést vagy repedést okozhatnak.

A termék BIZTONSÁGÁNAK és MEGBÍZHATÓSÁGÁNAK fenntartása érdekében a javításokat és más karbantartásokat vagy beállításokat a Makita hivatalos vagy gyári szervizközpontjában kell elvégezni, mindig csak Makita cserealkatrészeket használva.

## OPCIONÁLIS KIEGÉSZÍTŐK

**⚠ VIGYÁZAT:** Ezen kiegészítőket és tartozékokat javasoljuk a kézikönyvben ismertetett Makita szerszámhoz. Bármilyen más kiegészítő vagy tartozék használata a személyi sérülés kockázatával jár. A kiegészítőt vagy tartozékot csak rendeltetésszerűen használja.

Ha bármilyen segítségre vagy további információra van szüksége ezekkel a tartozékokkal kapcsolatban, keresse fel a helyi Makita Szervizközpontot.

- Késkészlet
- Eredeti Makita akkumulátor és töltő

**MEGJEGYZÉS:** A listán felsorolt néhány kiegészítő megtalálható az eszköz csomagolásában standard kiegészítőként. Ezek országonként eltérőek lehetnek.

**Makita Europe N.V.** Jan-Baptist Vinkstraat 2,  
3070 Kortenberg, Belgium

**Makita Corporation** 3-11-8, Sumiyoshi-cho,  
Anjo, Aichi 446-8502 Japan

[www.makita.com](http://www.makita.com)

885574-973  
EN, PL, HU, SK,  
CS, UK, RO, DE  
20170206